



World Para
Athletics

World Para Athletics

Natjecateljska pravila

Lipanj 2022.



Promjene ovih Pravila

Ova Pravila podložna su promjenama u bilo kojem trenutku, a kao rezultat, primjerice, promjena WA pravila, ili promjena Klasifikacijskih pravila te u slučajevima kad WPA smatra da je potrebna nadogradnja određenih dijelova ovih Pravila.

WPA Natjecateljska pravila dostupna su na engleskom jeziku na:

<https://www.paralympic.org/athletics/rules>

WPA Natjecateljska pravila dostupna su na hrvatskom jeziku na:

<https://www.hasosi.hr/dokumenti/wpa-pravilnici/>

WPA KLASIFIKACIJSKA PRAVILA

WPA Klasifikacijska pravila sastavni su dio ovih Pravila, a dostupna su na engleskom jeziku na:

<http://www.paralympic.org/athletics/classification/rules-and-regulations>

Sadržaj

DIO PRVI – OPĆENITO.....	7
1. Definicije.....	7
2. OPĆE ODREDBE	9
2.1 Djelokrug i primjena	9
2.2 Tumačenja	10
2.3 Upravljanje	10
2.4 Ispisivanje i umnožavanje Pravila	11
2.5 Izmjene i dopune Pravila	11
DIO DRUGI – WPA PROPISI.....	12
3. WPA priznata natjecanja	12
3.1 Razine natjecanja.....	12
3.2 Natjecateljski ciklus	12
3.3 Nadležnost.....	13
3.4 Pravo sudjelovanja	14
3.5 Priznavanje rezultata	14
3.6 Oglašavanje tijekom natjecanja	14
3.7 Anti-kockarska pravila	15
4. Uvjeti sudjelovanja i klasifikacija	15
4.1 Uvjeti sudjelovanja – IPC igre	15
4.2 Uvjeti sudjelovanja – IPC natjecanja i WPA natjecanja svjetske serije.....	15
4.3 Uvjeti sudjelovanja – WPA verificirana natjecanja.....	16
4.4 Kvalifikacijske norme	16
4.5 Spol	16
4.6 Klasifikacija	17
5. Anti-doping.....	17
5.1 Borba protiv dopinga.....	17
6. Zdravstvena skrb	18
6.1 Primjena pravila o zdravstvenoj skrbi	18
6.2 Odgovornost za zdravstvenu skrb	18
6.3 Zahtjev za povlačenje prijave (odjava) iz zdravstvenih razloga	19
6.4 Zdravstveno osiguranje	20

6.5	Medicinske i sigurnosne usluge na IPC igrama, IPC natjecanjima i WPA natjecanjima svjetske serije	20
6.6	Uznemiravanje.....	21
6.7	Autonomna disrefleksija.....	21
6.8	Hipoksične ili hiperoksične komore ili šatori.....	21
6.9.	Iznimni vremenski uvjeti (vrućina)	21
6.10	Zabrana pušenja	21
7.	Tehnologija i oprema.....	22
7.1	Temeljna načela.....	22
7.2	Nadzor korištenja tehnologije i opreme.....	22
7.3	Zabranjena tehnologija.....	23
8.	Stegovna pravila	24
8.1	Etički kodeks IPC-a i Kodeks ponašanja WPA	24
9.	Prigovori i žalbe	24
9.1	Borilišta.....	24
9.2	Anti doping	24
9.3	Klasifikacija	24
	POGLAVLJE I – MEĐUNARODNO SLUŽBENO OSOBLJE.....	25
	Pravilo 1: Imenovanje službenog osoblja	25
	Pravilo 2: Opis službenog osoblja i njihovih zadataka	26
	2.1 Tehnički delegat.....	26
	2.2 Medicinski delegat.....	27
	2.3 Delegat za doping kontrolu	29
	2.4 Međunarodno tehničko osoblje (MTO).....	29
	2.5 Međunarodni mjeritelj staze	30
	2.6 Međunarodni starter i međunarodni sudac za foto-finiš.....	30
	2.7 Komisija za žalbe.....	31
	2.8 Službeno osoblje natjecanja	32
	2.9 Direktor natjecanja.....	34
	2.10 Rukovoditelj natjecanja	35
	2.11 Tehnički rukovoditelj	36
	2.12 Rukovoditelj predstavljanja natjecanja	37
	2.13 Arbitri.....	38
	2.14 Suci	42

2.15 Suci na stazi (trčanje i utrke u trkaćim kolicima).....	43
2.16 Mjeritelji vremena, suci za foto-finiš i sistem transpondera.....	44
2.17 Koordinator starta, starter i kontrolori starta	45
2.18 Pomoćnici startera	47
2.19 Brojitelji krugova	47
2.20 Tajnik natjecanja, Tehnički informacijski centar (TIC)	48
2.21 Nadzornik terena.....	50
2.22 Mjeritelj brzine vjetra.....	51
2.23 Sudac za elektronsko mjerenje duljina (znanstveni).....	51
2.24 Suci u Prijavnom centru.....	53
2.25 Povjerenik za oglašavanje.....	54
2.26 Glavni klasifikator	54
2.27 Međunarodni klasifikatori	55
POGLAVLJE II – OPĆA NATJECATELJSKA PRAVILA.....	56
Pravilo 3: Atletski objekt.....	56
Pravilo 4: Dob, spolne kategorije i mješovita natjecanja	56
Pravilo 5: Prijave	59
Pravilo 6: Odjeća, obuća, startni brojevi, proteze i ortoze, maske za oči, povodac, neodobranje opreme i kaciga	63
6.1 Odjeća.....	63
6.2 Obuća - Općenito.....	64
6.3 Obuća - Broj čavlića	65
6.4 Obuća - Dimenzije čavlića.....	65
6.5 Tehnički zahtjevi za obuću – Potplata	65
6.7 Obuća - Umetci i dodaci na obući.....	69
6.8 Startni brojevi	70
6.9 Nepridržavanje Pravila vezanih uz odjeću, obuću i startne brojeve	71
6.10 Upute arbitra vezane uz obuću	72
6.11 Iznimke kod Pravila 6.2, 6.5, 6.7 ili 6.6	74
6.12 Proteze.....	74
6.13 Ortoze	76
6.14 Maska za oči	76
6.15 Povodac	78
6.16 Neispravnost opreme	79

6.17 Kacige.....	80
6.18 Vrećice za pohranu urina.....	81
Pravilo 7: Pomoć natjecateljima.....	81
Pravilo 8: Diskvalifikacija	92
Pravilo 9: Natjecanje u spojenim natjecateljskim kategorijama	93
Pravilo 10: Mjerenja	93
Pravilo 11: Valjanost nastupa	94
Pravilo 12: Video snimanje	95
Pravilo 13: Bodovanje.....	96
Pravilo 14: Karakteristike trkaćih kolica i trkaćih guralica	96
POGLAVLJE III – DISCIPLINE NA STAZI	104
Pravilo 15: Mjerenja staze	104
Pravilo 16: Startni blokovi	106
Pravilo 17: Start	108
Pravilo 18: Utrka	117
Pravilo 19: Cilj	126
Pravilo 20: Mjerenje vremena i foto-finiš	126
Pravilo 21: Broj krugova natjecanja, ždrijebanje i postupak kvalifikacija u sljedeći krug natjecanja u utrkama na stazi	132
Pravilo 22: Jednaki rezultati	143
Pravilo 23: Štafetne utrke.....	144
POGLAVLJE IV – DISCIPLINE SKOKOVA I BACANJA	153
Pravilo 24: Opće odredbe	153
A. VERTIKALNI SKOKOVI	166
Pravilo 25: Opći uvjeti.....	166
Pravilo 26: Skok u vis	172
B. HORIZONTALNI SKOKOVI.....	176
Pravilo 27: Opći uvjeti.....	176
Pravilo 28: Skok u dalj.....	183
Pravilo 29: Troskok	186
C. BACANJA IZ STOJEĆE POZICIJE.....	188
Pravilo 30: Opće odredbe.....	188
Pravilo 31: Bacanje kugle.....	200
Pravilo 32: Bacanje diska	203

Pravilo 33: Bacanje koplja	211
D. BACANJA IZ SJEDUĆE POZICIJE	217
Pravilo 34: Opći uvjeti.....	217
Pravilo 35: Specifikacije bacanja iz sjedeće pozicije.....	221
Pravilo 36: Tehnika bacanja iz sjedeće pozicije, podizanje i neispravno izvođenje	226
Pravilo 37: Bacanje čunja.....	229
POGLAVLJE V – NATJECANJA U DVORANI	232
Pravilo 38: Primjena pravila za natjecanja na otvorenom na natjecanja u dvorani.....	232
Pravilo 39: Dvorana	232
Pravilo 40: Ravnina u dvorani.....	233
Pravilo 41: Kružna staza.....	234
Pravilo 42: Start i cilj na kružnoj stazi.....	236
Pravilo 43: Broj krugova natjecanja, ždrijebanje i postupak kvalifikacija u sljedeći krug natjecanja	239
Pravilo 44: Duljina čavlića.....	243
Pravilo 45: Štafetne utrke.....	243
Pravilo 46: Skok u vis	244
Pravilo 47: Horizontalni skokovi	244
Pravilo 48: Bacanje kugle.....	244
POGLAVLJE VI – CESTOVNE UTRKE.....	247
Pravilo 49: Cestovne utrke	247
POGLAVLJE VII – PRIGOVORI I ŽALBE	258
Pravilo 50: Prigovori i žalbe	258
POGLAVLJE VIII – SVJETSKI I KONTINENTALNI REKORDI	265
Pravilo 51: Svjetski i kontinentalni rekordi.....	265
POGLAVLJE IX – DODJELA MEDALJA I DIPLOMA	273
Pravilo 52: Dodjela medalja i diploma.....	273
PRILOG 1	276
TEŽINE REKVIZITA PREMA WPA PRAVILIMA	276
PRILOG 2	279
Tablica mogućnosti formiranja kategorija – Paraolimpijske igre i svjetska prvenstva.....	279
Tablica mogućnosti formiranja kategorija – Kontinentalne igre i kontinentalna prvenstva.....	280

DIO PRVI – OPĆENITO

1. Definicije

Klasifikacija: grupiranje sportaša u natjecateljske kategorije (sukladno odredbama IPC Klasifikacijskog kodeksa) prema tome koliko njihovo oštećenje utječe na osnovne aktivnosti, a uvažavajući specifičnost sporta ili discipline.

Natjecanje: niz paraatletskih disciplina koje zajedno provodi nadležna organizacija.

Direktor medicinskog tima natjecanja: osoba koju imenuje organizator natjecanja za IPC natjecanja i/ili WPA selekcionirana natjecanja. Zadužen je za implementaciju medicinskih usluga.

Natjecateljska pravila: WPA pravila natjecanja izložena u Trećem dijelu ovih Pravila.

Međunarodna federacija: jedina međunarodna sportska federacija nadležna za sport osoba s invaliditetom, priznata od IPC-a, kojoj je IPC dodijelio status parasporta. IPC i IOSD djeluju kao međunarodna federacija za određene parasportove.

MOO: Međunarodni olimpijski odbor.

IPC (International Paralympic Committee): Međunarodni paralimpijski odbor.

IPC natjecanja: WPA svjetsko prvenstvo i WPA kontinentalno prvenstvo.

IPC igre: Paraolimpijske igre i Panameričke igre.

IOSD (International Organisation of Sport for the Disabled): neovisna jedina međunarodna organizacija, priznata od IPC-a, nadležna za specifičnu grupu oštećenja.

Organizator: organizacija kojoj je WPA dodijelio organizaciju IPC Natjecanja ili WPA verificiranih natjecanja.

Glavni liječnik: liječnik imenovan od strane organizatora za IPC Natjecanja ili WPA verificirana natjecanja.

Nacionalna federacija: član Međunarodne federacije.

NPC (National Paralympic Committee): član IPC-a na nacionalnoj razini, jedini priznati predstavnik parasporta jedne zemlje prema IPC-u.

Ortoza: ortopedski dodatak ili pomagalo koji pruža potporu mišićno-koštanom sustavu ekstremiteta koji su anatomski čitavi, ali koji imaju smanjen ili ograničen opseg pokreta, smanjenu snagu mišića ili različitu duljinu nogu.

Parasport: sport ustrojen na temelju IPC Klasifikacijskog kodeksa kojega IPC priznaje kao parasport.

Proteza: umjetno pomagalo koje zamjenjuje nedostajući dio tijela koji može biti izgubljen traumom, bolešću ili urođenim stanjima.

Arbitar: osoba imenovana za donošenje odluka u pogledu atletskog suđenja na WPA priznatim natjecanjima.

Propisi: WPA propisi izloženi u Drugom dijelu ovih Pravila.

Pravila: WPA Pravila i propisi koje uključuju opće odredbe, propise i natjecateljska pravila.

Natjecateljska kategorija: kategorija za natjecanje koja je definirana od WPA, u koju se razvrstavaju sportaši sukladno njihovom stupnju i opseg oštećenja.

Status natjecateljske kategorije: oznaka koja se primjenjuje uz natjecateljsku kategoriju. Označava treba li (i kada) sportaš pristupiti klasifikacijskom pregledu.

WADC (World Anti-Doping Code): Svjetski anti-doping kodeks.

WA (World Athletics): Svjetska atletska federacija, poznata kao IAAF.

WA Pravila: Pravila natjecanja Međunarodne atletske federacije.

WPA (World Para Athletics): Međunarodna paraatletska federacija.

WPA verificirana natjecanja: međunarodna, nacionalna, odobrena i WA odobrena natjecanja koja se odnose na paraatletiku, a verificirana su od WPA.

WPA licenca sportaša: licenca koju izdaje IPC sukladno IPC programu licenciranja sportaša koja sportašima i trkačima-pratiteljima omogućuje natjecanje na IPC igrama, IPC natjecanjima i WPA selekcioniranim natjecanjima.

WPA priznata natjecanja: IPC igre, IPC natjecanja, WPA selekcionirana natjecanja i WPA verificirana natjecanja.

WPA natjecanja svjetske serije: WPA Grand Prix natjecanja, WPA svjetski kupovi i ostala WPA međunarodna natjecanja određena od WPA.

WPA tehnički delegat: osoba imenovana od WPA da nadgleda WPA priznata natjecanja te da osigurava da se natjecanje, s tehničkog aspekta, provodi u skladu s ovim Pravilima.

2. OPĆE ODREDBE

2.1 Djelokrug i primjena

- 2.1.1 Ova pravila i propisi Međunarodne paraatletske federacije sadrže propise Međunarodne paraatletske federacije (Propisi) natjecateljska pravila Međunarodne paraatletske federacije (Natjecateljska pravila) (dalje u tekstu zajedno nazvana: „ova Pravila“).
- 2.1.2 Ova Pravila obvezujuća su za sva WPA priznata natjecanja.
- 2.1.3 Svi sudionici (uključujući, ali ne ograničavajući se na: sportaše i pomoćno osoblje, trenere, menadžere, prevoditelje, osoblje delegacije odnosno tima, službeno osoblje, medicinsko ili paramedicinsko osoblje) bilo kojeg WPA priznatog natjecanja suglasni su sa sadržajem ovih Pravila, kao uvjetom za sudjelovanje na istima.
- 2.1.4 WPA Klasifikacijska pravila i propisi sastavni su dio ovih Pravila i objavljena su na Internet stranicama Međunarodne paraatletske federacije.
- 2.1.5 IPC Priručnik sastavni je dio upravljanja sportom paraatletike.
- 2.1.6 Sva pitanja koja nisu obrađena ovim Pravilima utvrdit će IPC, prema svom nahođenju.

2.1.7 Ova Pravila stupaju na snagu 28. lipnja 2022. godine.

2.2 Tumačenja

- 2.2.1 Pozivanje na „Propis“ označava Propis koji upućuje na Dio Drugi ovih Pravila. Pozivanje na „Pravilo“ označava Pravilo koje upućuje na Dio Treći ovih Pravila. Pozivanje na „Dodatak“ označava Dodatak ovim Pravilima. Izrazi s početnim velikim slovima koji se koriste u ovim Pravilima imaju značenje koje im je dato u odjeljku Definicija u ovim Pravilima.
- 2.2.2 Svi komentari koji pojašnjavaju razne odredbe ovih Pravila koristit će se za tumačenje ovih Pravila.
- 2.2.3 Naslovi upotrebljavani u ovim Pravilima koriste se samo radi praktičnosti i nemaju značenje koje je odvojeno od Propisa ili Pravila na koja se odnose.
- 2.2.4 Sve što se u Propisima odnosi na „natjecatelje“ uključuje i trkače-pratitelje, osim ako u Propisima nije izričito određeno drugačije. Ova odredba ne odnosi se na Dio Treći ovih Pravila.
- 2.2.5 Riječi ili pojmovni sklopovi koji imaju rodno značenje, bez obzira jesu li u ovim Pravilima izrađeni u muškom ili ženskom rodu, odnose se jednako na muški i ženski rod.

2.3 Upravljanje

- 2.3.1 IPC djeluje kao Međunarodna paraatletska federacija i upravlja sportom paraatletike na međunarodnoj razini. Nositelj je ovih odgovornosti pod nazivom WPA odnosno Međunarodna paraatletska federacija, a pojam WPA odnosno Međunarodna paraatletska federacija u ovim Pravilima podrazumijeva IPC i obrnuto.

2.4 Ispisivanje i umnožavanje Pravila

- 2.4.1 Ova su Pravila vlasništvo autorskih prava IPC-a i objavljena su u korist NPC-a, sportaša, službenog osoblja i ostalih angažiranih u službenom svojstvu Međunarodne paraatletske federacije. Ova Pravila može preštamovati ili prevoditi bilo koja organizacija koja za to ima legitimnu potrebu, pod uvjetom da IPC zadržava pravo isticanja svojih autorskih prava u Pravilima, uključujući pravo inzistiranja na dodjeli autorskih prava IPC-a u bilo kojoj prevedenoj verziji ovih Pravila. Sve ostale organizacije, prije preštampavanja, prevođenja ili objavljivanja ovih Pravila, moraju ishoditi dopuštenje IPC-a.
- 2.4.2 Engleska inačica ovih Pravila prihvaća se kao mjerodavna verzija za potrebe tumačenja.

2.5 Izmjene i dopune Pravila

- 2.5.1 Nakon zaključenja svakih Paraolimpijskih igara IPC će, u skladu s IPC Priručnikom, analizirati postojeća Pravila u konzultacijama s NPC-ima i IOSD-ima. Sve izmjene i dopune bit će provedene u sezoni nakon Paraolimpijskih igara.
- 2.5.2 Izmjene i dopune ovih Pravila mogu nastupiti u bilo kojem trenutku zbog, primjerice, promjena u pitanjima vezanim uz klasifikaciju, pravilima Međunarodne atletske federacije (WA) ili tamo gdje WPA smatra da je to potrebno učiniti.

DIO DRUGI – WPA PROPISI

3. WPA priznata natjecanja

3.1 *Razine natjecanja*

3.1.1 WPA kategorizira natjecanja na temelju njihova razmjera, veličine i prirode kako bi odredio primjenjive kriterije za svako natjecanje.

3.1.2 Razina WPA priznatih natjecanja:

a) IPC igre

- paraolimpijske igre
- panameričke igre

b) IPC natjecanja

- svjetska prvenstva
- kontinentalna prvenstva

c) WPA natjecanja svjetske serije

- WPA Grand Prix natjecanja
- WPA svjetski kupovi
- ostala WPA međunarodna natjecanja određena od WPA

d) WPA verificirana natjecanja

- međunarodna natjecanja u paraatletici
- nacionalna natjecanja u paraatletici
- WA odobrena natjecanja (kako je definirano u Pravilima Svjetske atletske federacije)
- ostala natjecanja u paraatletici određena od WPA.

3.2 *Natjecateljski ciklus*

3.2.1 Ciklus IPC igara, IPC natjecanja i WPA natjecanja svjetske serije je sljedeći (ukoliko IPC ne odredi drugačije):

Ciklus	Natjecanja
Godina 1.	WPA svjetska prvenstva WPA Grand Prix natjecanja WPA svjetski kupovi
Godina 2.	WPA kontinentalna prvenstva WPA Grand Prix natjecanja WPA svjetski kupovi
Godina 3.	WPA svjetska prvenstva WPA Grand Prix natjecanja WPA svjetski kupovi
Godina 4.	paraolimpijske igre WPA kontinentalna prvenstva WPA Grand Prix natjecanja WPA svjetski kupovi

3.3 Nadležnost

3.3.1 IPC je nadležan za organizaciju svih IPC igara

3.3.2 WPA je nadležan za rukovođenje svim IPC natjecanjima i WPA natjecanjima svjetske serije. Ono također ima pravo nadgledati sva WPA verificirana natjecanja. Riječi: „svjetsko“, „kontinentalno“ i „WPA“ ne smiju se koristiti u vezi s bilo kojim paraatletskim natjecanjem bez prethodnog pisanog pristanka WPA. Uz to, IPC je vlasnik svih pravobila koje vrste ili prirode u pogledu izraza „Paraolimpijada“ i „Paraolimpijski“, izraza „paraatletika“ kada je povezan sa sportom ili bilo kojim aktivnostima IPC-a, IPC mota, zastave i himne, paraolimpijskog simbola ((tri Agitosova dizajna) i bilo kojih drugih zaštitnih znakova, logotipa i drugih oznaka koje se koriste ili se namjeravaju koristiti u kontekstu Paraolimpijskog pokreta.

3.3.3 WPA će ova Pravila provoditi za sva WPA priznata natjecanja. WPA je nadležan za sva pitanja koja ovim Pravilima nisu dodijeljena drugoj osobi ili entitetu (npr. službenoj osobi ili organizatoru).

3.3.4 Discipline i format natjecanja za sva WPA priznata natjecanja navedena su u Natjecateljskim pravilima.

3.4 Pravo sudjelovanja

- 3.4.1 Pravo sudjelovanja na IPC natjecanjima i WPA natjecanjima svjetske serije mora biti u skladu s ovim Pravilima i kriterijima sudjelovanja izloženim na web stranici WPA.
- 3.4.2 Kriteriji sudjelovanja i minimalni kvalifikacijski standardi (norme) za IPC igre definiraju se kvalifikacijskim kriterijima izloženim na web stranici IPC-a.
- 3.4.3 Kriteriji sudjelovanja i minimalni kvalifikacijski standardi (norme) za IPC natjecanja i WPA natjecanja svjetske serije definiraju se kvalifikacijskim kriterijima izloženim na web stranici WPA.

3.5 Priznavanje rezultata

- 3.5.1 WPA prihvaća rezultate postignute na WPA priznatim natjecanjima i to one koje postigne natjecatelj s aktivnom licencom za tekuću natjecateljsku sezonu (u skladu s Propisom 4.) isključivo u sljedeće svrhe:
 - 3.5.1.1 WPA rang lista,
 - 3.5.1.2 WPA rekordi,
 - 3.5.1.3 dodjelu kvalifikacijskih mjesta NPC-ima za IPC igre, IPC natjecanja i WPA natjecanja svjetske serije i/ili
 - 3.5.1.4 postizanje kvalifikacijskih standarda (normi) za sudjelovanje na IPC igrama, IPC natjecanjima i WPA natjecanjima svjetske serije.

3.6 Oglašavanje tijekom natjecanja

- 3.6.1 Na IPC igrama pravila oglašavanja određuje IPC.
- 3.6.2 Na IPC natjecanjima pravila oglašavanja utvrđuje WPA sukladno Propisima oglašavanja koji se nalaze na web stranici WPA. Na svim ostalim WPA priznatim natjecanjima (osim IPC igara), organizator natjecanja, odredit će primjenjiva pravila oglašavanja.

3.7 Anti-kockarska pravila

- 3.7.1 IPC može, s vremena na vrijeme, usvojiti propise, politike, kodekse i/ili zahtjeve koji mogu biti obvezujući za sve sudionike WPA priznatih natjecanja.

4. Uvjeti sudjelovanja i klasifikacija

4.1 Uvjeti sudjelovanja – IPC igre

- 4.1.1 Na IPC igrama uvjete sudjelovanja određuje IPC.

4.2 Uvjeti sudjelovanja – IPC natjecanja i WPA natjecanja svjetske serije

- 4.2.1 Da bi sportaš mogao sudjelovati na IPC natjecanjima i WPA natjecanjima svjetske serije mora:

- 4.2.1.1 imati važeću natjecateljsku licencu izdanu sukladno IPC programu registracije i licenciranja (nalazi se na web stranici WPA);
- 4.2.1.2 biti međunarodno klasificiran i razvrstan u natjecateljsku kategoriju (drugačiju od „bez prava sudjelovanja“) u skladu s WPA klasifikacijskim pravilima i propisima;
- 4.2.1.3 biti prijavljen od svog NPC-a (ili Nacionalne federacije ako je takva nadležnost delegirana od NPC-a), u oba slučaja NPC mora biti član s dobrom reputacijom u IPC-u;
- 4.2.1.4 udovoljavati propisima IPC-ove Politike nacionalnosti sportaša (nalazi se na web stranici WPA);
- 4.2.1.5 biti 14 godina starosti (ili stariji) 31. prosinca u godini kada se IPC natjecanja ili WPA natjecanje svjetske serije održava;
- 4.2.1.6 ne smije biti diskvalificiran, suspendiran ili na bilo koji drugi način sankcioniran.

- 4.2.2 Kako bi udovoljio uvjetima sudjelovanja na IPC natjecanjima i WPA natjecanjima svjetske serije, trkač-pratitelj mora udovoljiti svim naprijed navedenim uvjetima, osim onima navedenim u točki 4.2.1.2.

4.3 Uvjeti sudjelovanja – WPA verificirana natjecanja

- 4.3.1 Da bi se natjecao na WPA verificiranim natjecanjima sportaš/trkač pratitelj mora ispunjavati uvjete koje propisuje organizator natjecanja.

4.4 Kvalifikacijske norme

- 4.4.1 Uz naprijed navedene uvjete sudjelovanja, da bi nastupio na WPA priznatim natjecanjima sportaš također mora ostvariti kvalifikacijske standarde, kvalifikacijske kriterije odnosno i kvalifikacijske norme koje se primjenjuju za odgovarajuće WPA priznato natjecanje.

4.5 Spol

- 4.5.1 Podložno niže navedenom Propisu 4.5.3, sportaš ima pravo sudjelovanja u muškoj konkurenciji ako je:
- 4.5.1.1 priznat kao muškarac sukladno zakonskim propisima, i
 - 4.5.1.2 ispunjava uvjete sudjelovanja na natjecanjima sukladno ovim Pravilima.
- 4.5.2 Podložno niže navedenom Propisu 4.5.3, sportašica ima pravo sudjelovanja u ženskoj konkurenciji ako je:
- 4.5.2.1 priznata kao žena sukladno zakonskim propisima, i
 - 4.5.2.2 ispunjava uvjete sudjelovanja na natjecanjima sukladno ovim Pravilima.
- 4.5.3 WPA će se baviti svim slučajevima koji uključuju transrodne natjecatelje u skladu sa smjernicama MOO-a u rješavanju slučajeva transrodnih natjecatelja i svim važećim i primjenjivim WPA Propisima.
- 4.5.4 Priznavanje osoba koje je zakon priznao kao osobe trećeg spola, IPC će odrediti od slučaja do slučaja u skladu sa svim primjenjivim WPA propisima.

4.6 Klasifikacija

- 4.6.1 WPA će odrediti na kojima će se WPA priznatim natjecanjima provoditi međunarodna klasifikacija. Na natjecanjima na kojima se provodi međunarodna klasifikacija ista će se provoditi prije početka natjecanja sukladno WPA klasifikacijskim pravilima.
- 4.6.2 Sportaš koji nije pristupio međunarodnoj klasifikaciji, kao ni onaj kojemu nije dodijeljena natjecateljska kategorija, ne ispunjava uvjete sudjelovanja (iznesene u točki 4. ovih Propisa) odnosno natjecanja na IPC igrama, IPC natjecanjima i, osim ako WPA ne odredi drugačije, na WPA natjecanjima svjetske serije.

5. Anti-doping

5.1 Borba protiv dopinga

- 5.1.1 IPC anti-doping kodeks (nalazi se na web stranici IPC-a) odnosi se na sve IPC igre, IPC natjecanja i WPA natjecanja svjetske serije.
- 5.1.2 WPA verificirana natjecanja se moraju provoditi u skladu s anti-doping pravilima odgovarajućeg nadležnog tijela zemlje u kojoj se natjecanje održava i međunarodnih standarda Svjetskog anti-doping kodeksa.

Da bi svjetski rekord službeno bio priznat, na natjecanju na kojem je rekord postignut mora se provoditi doping kontrola, a testiranje mora biti dogovoreno unaprijed prije početka prvog dana natjecanja. Nije uvjet da se natjecatelj koji je postavio svjetski rekord nužno i testira.

U slučaju kada je rekord postignut na natjecanju na kojem nije unaprijed dogovoreno provođenje doping kontrole, rekord neće biti priznat.

6. Zdravstvena skrb

6.1 Primjena pravila o zdravstvenoj skrbi

- 6.1.1 Na svim IPC igrama, IPC natjecanjima i WPA natjecanjima svjetske serije primjenjuje se Medicinski kodeks IPC-a (nalazi se na web stranici IPC-a).
- 6.1.2 Na WPA verificiranim natjecanjima primjenjuju se medicinska i sigurnosna pravila koja je odredio organizator natjecanja odnosno njegovo nadležno tijelo.

6.2 Odgovornost za zdravstvenu skrb

- 6.2.1 Sukladno Medicinskom kodeksu IPC-a, svi natjecatelji koji nastupaju na IPC igrama, IPC natjecanjima i WPA natjecanjima svjetske serije odgovorni su za svoje tjelesno i mentalno zdravlje i za svoj liječnički nadzor.
- 6.2.2 Prijavom na sudjelovanje na IPC igrama, IPC natjecanju ili WPA natjecanju svjetske serije natjecatelj oslobađa IPC i WPA svake odgovornosti u mjeri u kojoj je to zakonom dopušteno za bilo koji gubitak, ozljedu ili štetu koju može pretrpjeti u vezi, ili kao rezultat, svog sudjelovanja u postupku klasifikacije, na odgovarajućem natjecanju.
- 6.2.3 Bez obzira na naprijed iznesen Propis 6.2.1 i 6.2.2 NPC će uložiti sve napore kako bi osigurao tjelesno i mentalno zdravlje svih natjecatelja pod svojom jurisdikcijom prije njihovog sudjelovanja na IPC igrama, IPC natjecanjima i WPA natjecanjima svjetske serije.
- 6.2.4 NPC je odgovoran za osiguravanje odgovarajućeg i kontinuiranog medicinskog nadzora svojih natjecatelja. Nadalje, preporuča se da NPC organizira periodičnu zdravstvenu procjenu svakog natjecatelja koji sudjeluje na IPC igrama, IPC natjecanjima ili WPA natjecanjima svjetske serije te da NPC imenuje timskog liječnika koji će prisustvovati navedenim natjecanjima.
- 6.2.5 U skladu s Pravilima, medicinski delegat može spriječiti bilo kojeg natjecatelja da se natječe ako prema vlastitom nahođenju procjeni da bi

to predstavljalo opasnost za njega samog, uključujući sigurnost i ostalih natjecatelja, službenih osoba i gledatelja.

- 6.2.6 U svakom trenutku glavni prioritet mora biti zaštita zdravlja i sigurnosti sportaša, službenih osoba natjecanja i gledatelja. Svi ostali ciljevi i benefiti natjecanja ne smiju se staviti ispred sigurnosnih prioriteta.

6.3 Zahtjev za povlačenje prijave (odjava) iz zdravstvenih razloga

- 6.3.1 Nakon što je izvršena konačna prijava natjecatelja na IPC igre, IPC natjecanje ili WPA natjecanje svjetske serije, moguće ga je odjaviti isključivo podnošenjem službenog obrasca zahtjeva za povlačenjem prijave (odjava) iz zdravstvenih razloga koji se podnosi uredu WPA ili poštvavajući drugačiju proceduru definiranu u raspisanim uvjetima prijave za odgovarajuće natjecanje.
- 6.3.2 Obrazac zahtjeva za povlačenjem prijave (odjavom) iz zdravstvenih razloga moraju potpisati natjecatelj i liječnik reprezentacije. Na natjecanjima gdje tim nema svog timskog liječnika, već u dogovoru s drugim timom koristi njihovog liječnika, taj liječnik može potpisati obrazac zahtjeva. Alternativno, glavni liječnik organizatora to također može učiniti.
- 6.3.3 Da bi obrazac zahtjeva za povlačenjem prijave (odjava) iz zdravstvenih razloga bio valjan, svi njegovi dijelovi moraju biti popunjeni.
- 6.3.4 Obrazac zahtjeva za povlačenjem prijave (odjava) iz zdravstvenih razloga mora se predati najkasnije dvadeset i četiri (24) sata prije odgovarajuće discipline. Ako to nije moguće (na primjer zbog pojave akutne ozljede ili bolesti unutar dvadeset i četiri (24) sata prije odgovarajuće discipline, u obrascu zahtjeva mora biti navedeno objašnjenje.
- 6.3.5 Medicinski delegat ili druga osoba koju odredi IPC/WPA donosi odluku, a tehnički delegat će priopćiti prihvaća li se zahtjev za povlačenjem

prijave (odjava) iz zdravstvenih razloga. Ova odluka je konačna bez mogućnosti ulaganja prigovora ili žalbe.

- 6.3.6 Tehnički delegat može, ako okolnosti slučaja to opravdavaju, odobriti povlačenje (odjavu) natjecatelja sa startnih lista te se u tom slučaju izrađuje nova startna lista za relevantnu disciplinu.

6.4 Zdravstveno osiguranje

- 6.4.1 NPC je obvezan osigurati odgovarajuću zdravstvenu zaštitu i zdravstveno osiguranje za svoju delegaciju za WPA priznata natjecanja (podložno odredbi 6.4.2 ovih Propisa) za cijelo vrijeme natjecanja, uključujući putovanje na i povratak s navedenih natjecanja. Ako to WPA izričito zatraži, NPC je dužan dostaviti kopiju takvog osiguranja na uvid.
- 6.4.2 U svakom slučaju dužnost je organizatora da osigura pružanje liječničke pomoći na licu mjesta, hitne pomoći, prve pomoći i zdravstvenog osiguranja na svim IPC igrama, IPC natjecanjima i WPA natjecanjima svjetske serije. Liječnička komisija IPC-a izdavat će i redovito ažurirati praktične smjernice za pomoć organizatorima u pružanju odgovarajućih medicinskih usluga i poduzimanju odgovarajućih sigurnosnih mjera na navedenim natjecanjima.

6.5 Medicinske i sigurnosne usluge na IPC igrama, IPC natjecanjima i WPA natjecanjima svjetske serije

- 6.5.1 Organizator je odgovoran za provedbu medicinskih i sigurnosnih usluga na IPC igrama u skladu s odgovarajućim ugovorom o domaćinstvu.
- 6.5.2 Organizator je odgovoran za provedbu medicinskih i sigurnosnih usluga na IPC natjecanjima i WPA natjecanjima svjetske serije u skladu s paketom medicinskih usluga za sportaše (koji je sastavni dio ugovora o domaćinstvu između IPC-a i organizatora).
- 6.5.3 Za svako IPC natjecanje i WPA natjecanje svjetske serije organizator će imenovati direktora medicinskog tima koji će biti zadužen za pripremu i koordinaciju medicinskih usluga i sigurnosnih uvjeta tijekom

natjecanja. Direktor medicine i znanosti IPC-a osoba je koja će povezivati WPA i direktora medicinskog tima u svim pitanjima vezanim uz medicinske i sigurnosne usluge. Direktor medicine i znanosti IPC-a može, ukoliko smatra potrebnim, medicinskim delegatima delegirati specifična zaduženja.

- 6.5.4 Na svim IPC natjecanjima i ostalim natjecanjima koje određuje WPA, WPA će osigurati medicinskog predstavnika koji će pratiti provedbu ovih i svih ostalih specifičnih medicinskih i sigurnosnih pravila.

6.6 *Uznemiravanje*

Mora se poštivati dostojanstvo svakog pojedinca. Zabranjeni su svi oblici zlostavljanja i/ili uznemiravanja. Etički kodeks IPC-a i Politike prema nasilju i zlostavljanju (nalazi se na web stranici IPC-a) primjenjuju se na sva WPA priznata natjecanja.

6.7 *Autonomna disrefleksija*

Politike prema autonomnoj disrefleksiji IPC-a (nalazi se na web stranici IPC-a) primjenjuju se na svim WPA priznatim natjecanjima.

6.8 *Hipoksične ili hiperoksične komore ili šatori*

Uporaba hipoksičnih ili hiperoksičnih komora ili šatora zabranjena je na svim WPA priznatim natjecanjima.

6.9. *Iznimni vremenski uvjeti (vrućina)*

Politika iznimnih vremenskih uvjeta (IPC-a) (vrućine), koja se nalazi na IPC web stranici, primjenjuje se na sva WPA priznata natjecanja.

6.10 *Zabrana pušenja*

Tijekom natjecanja pušenje je zabranjeno na svim sportskim objektima WPA priznatih natjecanja.

7. Tehnologija i oprema

7.1 Temeljna načela

- 7.1.1 Politika o sportskoj opremi IPC-a (nalazi se na IPC web stranici) primjenjuje se na sva WPA priznata natjecanja. Načela navedena u ovom dokumentu primjenjuju se posebno (ali ne isključivo) u vezi s razvojem sportsko specifičnih ortopedskih pomagala.

7.2 Nadzor korištenja tehnologije i opreme

- 7.2.1 WPA će nadgledati uporabu tehnologije i opreme koja se koristi ili koja se namjerava koristiti na WPA priznatim natjecanjima kako bi se osiguralo da je u skladu s načelima navedenim u IPC Politici o sportskoj opremi.

Sljedeći primjeri smatrat će se u suprotnosti s tim politikama:

tehnologija i/ili oprema koja, prema mišljenju WPA:

- 7.2.1.1 pruža nerealno povećanje visine s koje se ispušta sprava u bacanjima;
- 7.2.1.2 pruža nerealno povećanje dužine koraka;
- 7.2.1.3 nije komercijalno dostupna svim natjecateljima, osim ako natjecatelj može utvrditi da:
 - 7.2.1.3.1 tehnologija i/ili oprema je u svom konačnom obliku proizvoda;
 - 7.2.1.3.2 proizvođač je objavio datum lansiranja tehnologije i/ili opreme na tržište, a taj je datum unutar 9 mjeseci od datuma zahtjeva natjecatelja da ga koristi, i
 - 7.2.1.3.3 proizvođač je objavio informacije o tehnologiji i/ili opremi; i/ili
- 7.2.1.4 sadrži materijale ili uređaje koji pohranjuju, generiraju ili isporučuju energiju osmišljenu kako bi natjecatelju pružili sveukupnu natjecateljsku prednost u odnosu na natjecatelja koji ne koristi takvu tehnologiju i/ili opremu (osim ako u odnosu na tehnologiju i/ili opremu koja još nije komercijalno dostupna ili je komercijalno dostupna od veljače 2020 natjecatelj može utvrditi

da mu upotreba takve tehnologije i/ili opreme ne bi pružila sveukupnu natjecateljsku prednost u odnosu na natjecatelja koji ne koristi takvu tehnologiju i/ili opremu).

- 7.2.2 WPA je usvojio odredbe koje omogućuju korištenje određene tehnologije i opreme dizajnirane za pružanje pomoći parasportašima. Te odredbe navedene su u natjecateljskim pravilima u Trećem dijelu ovih Pravila.

7.3 Zabranjena tehnologija

- 7.3.1 Upotreba sljedećih tehnologija zabranjena je na WPA priznatim natjecanjima:

- 7.3.1.1 oprema koja je u suprotnosti s temeljnim načelima navedenim u Politikama o sportskoj opremi IPC-a;
- 7.3.1.2 oprema kojom se sportska izvedba generira pomoću strojeva, motora, elektronike, robotskih mehanizama i slično; i
- 7.3.1.3 osteointegrirana proteza.

- 7.3.2 Na IPC igrama, IPC natjecanjima ili WPA natjecanjima svjetske serije tehnički delegat će zabraniti upotrebu opreme koja je zabranjena sukladno ovim Propisima. Svaku sumnjivu upotrebu tehnologija tehnički delegat mora prijaviti u WPA, koji će o tome izvijestiti IPC direktora za medicinu i znanost. Svaku daljnju istragu ili akciju IPC će odrediti od slučaja do slučaja.

- 7.3.3 WPA ima pravo zabraniti upotrebu opreme trajno ili privremeno (u vrhu daljnje istrage) ako opravdano smatra da je prekršen bilo koji od temeljnih načela dizajna i raspoloživosti opreme.

8. Stegovna pravila

8.1 *Etički kodeks IPC-a i Kodeks ponašanja WPA*

- 8.1.1 Etički kodeks IPC-a i Kodeks ponašanja WPA (nalaze se na web stranici IPC-a) primjenjuju se na sve sudionike WPA priznatih natjecanja.
- 8.1.2 Svako kršenje ovih Pripisa utvrdit će se sukladno procedurama navedenim Kodeksom ponašanja WPA.

9. Prigovori i žalbe

9.1 *Borilišta*

- 9.1.1 Prigovori i žalbe povezani sa zbivanjima na borilištima utvrđuju se u skladu s Pravilima natjecanja.

9.2 *Anti doping*

- 9.2.1 Sva kršenja anti-doping pravila, uključujući sve žalbe u vezi s njima, utvrdit će se u skladu s IPC Anti-doping kodeksom.

9.3 *Klasifikacija*

- 9.3.1 Prigovori i žalbe koji se odnose na klasifikacijska pitanja utvrđivat će se u skladu s WPA klasifikacijskim pravilima.

DIO TREĆI – WPA NATJECATELJSKA PRAVILA

Tumačenje – kad god se pojavljuje, broj u zagradi naslova bilo kojeg od sljedećih pravila odnosi se na WA pravila. Ovo se koristi samo kao pomoć u tumačenju te se WA pravila ne mogu koristiti za utvrđivanje bilo kakvih spornih pitanja na WPA priznatim natjecanjima (vidi Dio drugi – 3.1.2), osim u slučaju gdje ova Pravila navode da se primjenjuju isključivo WA pravila.

POGLAVLJE I – MEĐUNARODNO SLUŽBENO OSOBLJE (Pravilo 110)

Pravilo 1: Imenovanje službenog osoblja

1. Imenovanje službenog osoblja za IPC igre i IPC natjecanja:
 - a) Na IPC igrama i IPC natjecanjima sljedeće međunarodno službeno osoblje bit će izabrano od strane IPC-a, a nastavno na preporuke WPA Sportsko-tehničkog odbora;
 - b) WPA Tehnički delegat(i);
 - c) WPA Međunarodno tehničko osoblje;
 - d) Medicinski delegat;
 - e) Delegat za doping kontrolu;
 - f) Glavni klasifikator;
 - g) Međunarodni klasifikatori;
 - h) Međunarodni starter;
 - i) Međunarodni sudac za foto-finiš;
 - j) Komisija za žalbe.

Napomena: Međunarodno službeno osoblje nosi prepoznatljivu odjeću ili oznake.

Na IPC igrama i IPC natjecanjima (vidi Dio drugi – 3.1.2 (a) i (b)), broj službenog osoblja imenovanog u svakoj kategoriji, kako, gdje i tko će ih imenovati, bit će naznačeno u odgovarajućim WPA tehničkim kriterijima.

Troškove putovanja i smještaja za svako službeno osoblje kojeg je imenovao WPA u skladu s ovim Pravilom podmiruje organizator natjecanja prema važećim pravilima.

2. Imenovanje službenog osoblja za WPA natjecanja svjetske serije i verificirana natjecanja (vidi Dio drugi – 3.1.2 (c) i (d)):
 - a) WPA tehničke delegate za međunarodna i nacionalna natjecanja imenuje WPA.
 - b) Ako se WPA klasifikacija provodi u okviru natjecanja, klasifikatore imenuje WPA.
 - c) Ostalo službeno osoblje poput Sportsko-tehničkog odbora i tehničkog delegata treba imenovati (uz konzultacije organizatora) ukoliko je potrebno.

Pravilo 2: Opis službenog osoblja i njihovih zadataka

2.1 Tehnički delegat

(Pravilo 112)

Dužnost tehničkih delegata je, u suradnji s organizatorom, koji je obvezan pružiti im svu potrebnu pomoć, osigurati da sva tehnička priprema na natjecanju bude u potpunosti u skladu s ovim Pravilima i WA Priručnikom za atletske objekte.

Tehnički delegati imenovani za natjecanja koja traju dulje od jednog dana dužni su:

- a) Osigurati da prijedlog finalne satnice natjecanja zajedno s normama za nastup na natjecanju budu podneseni odgovarajućem tijelu;
- b) Odobriti popis rekvizita koji će se koristiti i odrediti smiju li natjecatelji koristiti osobne rekvizite ili samo one koje je osigurao organizator;
- c) Odrediti kvalifikacijske norme u tehničkim disciplinama i osnovu za određivanje kvalifikacijskih krugova natjecanja kod disciplina trčanja;
- d) Osigurati da su tehničke propozicije pravovremeno upućene svim sudionicima prije početka natjecanja;
- e) Odgovarati za sve ostale tehničke pripreme potrebne za održavanje atletskog natjecanja;
- f) Odbiti prijave zbog tehničkih razloga;

- g) Organizirati kvalifikacijske krugove i grupe kvalifikacija za sve discipline u skladu s Pravilima i propozicijama i odobriti sve startne liste;
- h) Može odlučiti i o drugim pitanjima koja nisu pokrivena ovim Pravilima (ili bilo kojim drugim primjenjivim propisom) ili raspisom natjecanja, a koja nastaju prije početka natjecanja i odnose se na natjecanje. Prilikom rješavanja ovakvih pitanja, tehnički delegati mogu se konzultirati s organizatorom, odnosno sa WPA na IPC igrama i IPC natjecanjima (vidi Dio drugi – 3.1.2 (a) i (b)).
- i) Može odlučiti (gdje je potrebno i u konzultacijama s odgovarajućim arbitrima i direktorom natjecanja) i o drugim pitanjima koja nisu pokrivena ovim Pravilima (ili bilo kojim drugim primjenjivim propisom) ili raspisom natjecanja, a koja nastanu za vrijeme natjecanja. On može odlučiti i o pitanjima koja traže drugačije tumačenje kako bi se natjecanje nastavilo u cijelosti ili djelomično, i kako bi primjena pravila bila poštena prema svim sudionicima natjecanja.
- j) Predsjedati tehničkim sastankom i davati upute tehničkim dužnosnicima, prema potrebi.
- k) Unaprijed osigurati podnošenje pisanih izvješća o natjecanju, njegovoj pripremi i provedbi te zaključak nakon provedbe, uključujući preporuke za buduća izdanja. Tehnički delegati imenovani za jednodnevne mitinge moraju pružiti svu potrebnu podršku i savjetovati organizatora te osigurati podnošenje pisanih izvješća o provedenom natjecanju.

2.2 Medicinski delegat

(Pravilo 113)

Medicinski delegat:

- a) Ovlašten je odlučivati o svim medicinskim pitanjima.
- b) Osigurava da adekvatne prostorije za medicinske preglede, terapije i hitnu pomoć budu dostupne na objektima za natjecanje, trening i prostor za zagrijavanje te da pružanje medicinske pomoći bude dostupno u smještajnim objektima natjecatelja u skladu s Pravilom 7.1.
- c) Pregledava medicinske certifikate u skladu s Pravilom 5.4 i Propisima 6.3.
- d) Ima ovlasti narediti natjecatelju da ne nastupi na natjecanju ili da prekine nastup tijekom natjecanja.

Napomena 1: Ovlasti iz gornjih točaka (c) i (d) mogu biti prenijete s medicinskog delegata (ili gdje medicinski delegat nije imenovan ili dostupan) na jednog ili više medicinskih liječnika određenih od strane organizatora koji trebaju biti uočljivi uz pomoć trake na ruci, prsluka ili slične odjeće. Kad medicinski delegat ili liječnik nisu odmah dostupni natjecatelju, oni mogu dati upute ili smjernice službenoj ili drugoj ovlaštenoj osobi da djeluje u njihovo ime.

Napomena 2: Prije povlačenja natjecatelja, a prije početka discipline te u skladu s Pravilom 2.2(d), natjecatelja mora pregledati liječnik imenovan od strane organizatora. Svaki natjecatelj koji je odustao za vrijeme natjecanja, u skladu s Pravilom 2.2(d) mora, što je prije moguće nakon povlačenja, biti pregledan od strane liječnika kojeg je imenovao organizator.

Napomena 3: Svaki natjecatelj koji je povučen ili koji je odustao s discipline trčanja u skladu s Pravilom 2.2(d) u rezultatskoj listi prikazuje se s oznakom DNS i DNF. Svaki natjecatelj koji ne slijedi takav nalog bit će diskvalificiran s te discipline.

Napomena 4: Svaki natjecatelj koji je povučen ili koji je odustao s tehničke discipline u skladu s Pravilom 2.2(d) u rezultatskoj listi prikazuje se s oznakom kao DNS ako nije imao niti jedan pokušaj. Međutim, ako je imao bilo koji pokušaj, rezultati tih pokušaja su važeći i natjecatelj je sukladno tome razvrstan u poretku. Svaki natjecatelj koji ne slijedi takav nalog bit će diskvalificiran od daljnjeg sudjelovanja u toj disciplini.

KOMENTAR: Zdravlje i sigurnost svih sudionika natjecanja visok su prioritet za WPA, druga upravljačka tijela i organizatora natjecanja. Dostupnost stručnosti ugledne i kvalificirane osobe u ulozi medicinskog delegata bitna je za obavljanje ključnih zadataka, posebice jer je on (ili oni koje je ovlastio on ili organizator), među ostalim dužnostima, dužan povući svakog natjecatelja s natjecanja ukoliko je to potrebno iz medicinskih razloga. Važno je napomenuti da se ovlasti medicinskog delegata (ili liječnika koji djeluje na njegov zahtjev ili na njegovom mjestu) odnose na sva natjecanja. Neophodno je uspostaviti pouzdani komunikacijski sustav i procedure između medicinskog delegata (i onih koji su ovlašteni djelovati na njegovom mjestu), tehničkog delegata i direktora natjecanja osobito vezano uz dužnosti iz točaka (c) i (d) obzirom da one imaju izravan utjecaj na startne liste, rezultate i menadžment natjecanja.

2.3 Delegat za doping kontrolu

(Pravilo 114)

Delegat za doping kontrolu surađuje s organizatorom natjecanja kako bi osigurao odgovarajuće prostorije za provedbu doping kontrole. Odgovoran je za sva pitanja vezana uz doping kontrolu.

2.4 Međunarodno tehničko osoblje (MTO)

(Pravilo 115)

Ukoliko je angažirano MTO, tehnički delegat treba imenovati glavnog MTO-a između imenovanih MTO-a, ako već jedan nije ranije imenovan. Kad god je to moguće, glavni MTO, u suradnji s tehničkim delegatima, će dodijeliti barem jednog MTO za svaku disciplinu iz programa natjecanja. MTO će biti arbitar svake discipline koja mu je dodijeljena.

KOMENTAR: Od siječnja 2016. godine, uloga MTO-a se značajno promijenila, što je i logično obzirom na razvoj funkcije. Od tada, MTO je arbitar discipline za koju je imenovan. Među imenovanim lokalnim dužnosnicima, glavni sudac će sad biti „mentor“ te će preuzeti vodeću ulogu. Ukoliko je u prošlosti postojao organizacijski ili trening aspekt tima kojeg je vodio lokalni arbitar, njegove zadaće preuzima glavni sudac.

Zapaženo je da je MTO od velike pomoći tehničkim delegatima i organizatoru natjecanja. Ono mora dobro poznavati pravila, služiti nacionalnim upravnim tijelima kao sudac na velikim natjecanjima u svojoj državi. Odgovorno je za razvoj i održavanje službenih tečajeva u svojoj državi. Također, mora poznavati zadaće direktora mitinga i aktivno se služiti engleskim jezikom.

WPA je kreirao edukacijski put za tehničko osoblje slično WA TOECS-u. On uključuje uvodni online trening program, trening za nacionalno tehničko osoblje i trening za međunarodno tehničko osoblje. Oni koji prođu tečaj za međunarodno tehničko osoblje (što uključuje znanje engleskog jezika u govoru i pismu) su prihvatljivi za panel međunarodnog tehničkog osoblja koji se osniva svake četiri godine. Prvi službeni izbor panela bio je proveden u studenom 2017. godine. Također, vrlo je

važno da MTO dobro razumije zadaće arbitara, a sukladno promjenama iz 2016. godine, MTO djeluje kao relevantan arbitar za discipline koje su mu dodijeljene.

2.5 Međunarodni mjeritelj staze

(Pravilo 117)

Međunarodni mjeritelj staze može biti imenovan za provjeru staze kad se discipline održavaju potpuno ili djelomično izvan stadiona.

Imenovani mjeritelj staze treba biti član WA/AIMS panela za međunarodne mjeritelje staze (licenca A ili B).

Staza mora biti izmjerena pravovremeno prije održavanja natjecanja.

Mjeritelj provjerava i ovjerava stazu ukoliko odgovara Pravilima za cestovne utrke (vidi Pravila 49.2 i 49.3 i odgovarajuće napomene).

On surađuje s organizatorom u pripremi staze i svjedoči da su natjecatelji trčali istom izmjerenom i odobrenom stazom.

Izdaje odgovarajuću potvrdu tehničkim delegatima.

KOMENTAR: Važno je napomenuti da WPA ne verificira mjeritelje staze već koristi verificirane WA/AIMS mjeritelje staze za sve događaje koji se odvijaju neovisno od WA uličnih utrka.

2.6 Međunarodni starter i međunarodni sudac za foto-finiš

(Pravilo 118)

Na svim IPC igrama i IPC natjecanjima (vidi Dio drugi – 3.1.2. (a) i (b)), WPA imenuje međunarodnog startera i međunarodnog suca za foto-finiš. Međunarodni starter daje znak za početak utrka i obavlja bilo koje druge dužnosti koje mu je dodijelio tehnički delegat(i). Međunarodni sudac za foto-finiš nadgleda sve aktivnosti vezane uz rad i korištenje sustava za foto-finiš te je on glavni sudac za foto-finiš.

KOMENTAR: Kad međunarodni sudac za foto-finiš djeluje kao glavni sudac za foto-finiš na natjecanjima na kojima je imenovan i na kojima međunarodno tehničko osoblje djeluje u službi arbitara, jasna je podjela odgovornosti između međunarodnog startera i ostalih članova startnog tima. Dok međunarodni starter preuzima sve ovlasti i dužnosti startera pri startu bilo koje utrke na koju je raspoređen, on ni tada niti u bilo kojem drugom slučaju ne zamjenjuje arbitra starta niti može zamijeniti njegove ovlasti.

2.7 Komisija za žalbe

(Pravilo 119)

Na svim IPC igrama i IPC natjecanjima (vidi Dio drugi – 3.1.2 (a) i (b)) imenuje se Komisija za žalbe koja se uobičajeno sastoji od tri, pet ili sedam osoba. Jedan od članova određuje se za predsjednika, a drugi za tajnika Komisije. Ako i kad se smatra prigodnim, tajnik može biti osoba koja nije član Komisije.

Članovi Komisije za žalbe ne bi trebali biti prisutni u raspravama Komisije koje se odnose na bilo koje žalbe koje utječu, izravno ili neizravno, na natjecatelje iz njegovog nacionalnog saveza.

Predsjednik Komisije zamolit će člana na koje se ovo pravilo odnosi da se povuče iz Komisije, u slučaju da član to već nije učinio.

WPA ili druga organizacija odgovorna za natjecanje imenovat će jednog ili više rezervnih članova Komisije za žalbe koji će zamijeniti člana/ove Komisije koji nisu u mogućnosti sudjelovati u radu Komisije.

Nadalje, Komisija za žalbe mora biti imenovana na drugim natjecanjima gdje to organizator smatra nužnim, a u interesu regularnog odvijanja natjecanja.

Glavni zadatak Komisije za žalbe jest rješavanje svih žalbi i ostalih pitanja koja se pojave tijekom natjecanja, a koja se odnose na pitanja o kojima odlučuje Komisija.

KOMENTAR: Vrlo je važno naglasiti da pod određenim uvjetima, gdje je novi uvjerljiv dokaz dostupan, oboje arbitar (u slučaju prigovora) i Komisija za žalbe (u slučaju žalbe) mogu preispitati odluku koja je donijeta u zabludi – ovo je primjenjivo u praksi.

Podrazumijeva se da je cijeli ovaj postupak zaključen prije ceremonije proglašenja predmetne discipline.

2.8 Službeno osoblje natjecanja

(Pravilo 120)

Organizator i/ili odgovarajuće upravljačko tijelo imenuje svo ostalo službeno osoblje sukladnom ovim Pravilima.

Sljedeći popis službenog osoblja smatra se nužnim i/ili poželjnim za velika međunarodna natjecanja. Međutim, organizator može prilagoditi popis lokalnim potrebama.

RUKOVODEĆE SLUŽBENO OSOBLJE

- direktor natjecanja
- rukovoditelj natjecanja i odgovarajući broj asistenata
- tehnički rukovoditelj
- rukovoditelj predstavljanja natjecanja

SLUŽBENO OSOBLJE NATJECANJA

- jedan ili više arbitara u Prijavnom centru
- jedan ili više arbitara za discipline trčanja
- jedan ili više arbitara za discipline skokova i bacanja
- jedan ili više arbitara za discipline koje se održavaju izvan stadiona
- jedan ili više video arbitara
- glavni sudac i odgovarajući broj sudaca za discipline trčanja
- glavni sudac i odgovarajući broj sudaca za svaku od disciplina skokova i bacanja
- glavni sudac na stazi i odgovarajući broj pomoćnika
- glavni sudac i odgovarajući broj sudaca mjeritelja vremena
- glavni sudac i odgovarajući broj pomoćnika na foto-finišu
- glavni sudac i odgovarajući broj pomoćnika za mjerenje transponderom

- koordinator starta i odgovarajući broj startera i kontrolora starta
- jedan ili više pomoćnika startera
- glavni sudac i odgovarajući broj sudaca brojača krugova
- tajnik natjecanja i odgovarajući broj pomoćnika
- voditelj Tehničko-informacijskog centra (TIC-a) i odgovarajući broj pomoćnika
- glavni nadzornik terena i odgovarajući broj pomoćnih nadzornika terena
- jedan ili više mjeritelja brzine vjetra
- glavni sudac za elektronsko mjerenje duljina u disciplinama skokova i bacanja i odgovarajući broj pomoćnika
- glavni sudac i odgovarajući broj sudaca u Prijavnom centru

DODATNO SLUŽBENO OSOBLJE

- jedan ili više spikera
- jedan ili više statističara
- povjerenik za oglašavanje
- službeni geodet
- jedan ili više liječnika
- suci-pratitelji za natjecatelje, službeno osoblje i medije

Arbitri i glavni suci nose prepoznatljivu odjeću ili oznake.

Paze da se ograniči broj službenog osoblja na terenu na broj nužno potrebnog osoblja za nesmetano odvijanje natjecanja.

Na natjecanjima koja u programu imaju discipline u ženskoj konkurenciji, potrebno je osigurati liječnicu ukoliko je moguće.

KOMENTAR: Broj imenovanog službenog osoblja treba biti primjeren kako bi se potrebne dužnosti provele kako pravilno tako i učinkovito te da se osigura odgovarajuće vrijeme za odmor za osoblje ukoliko natjecanje traje cijeli dan ili nekoliko uzastopnih dana. Također, treba voditi brigu da ne bude imenovano previše službenog osoblja kako na području natjecanja ne bi bilo nepotrebnog osoblja. Na sve više natjecanja, neke zadaće koje provodi službeno osoblje na terenu

nadomještene su tehnologijom te ukoliko se ne traži logistička podrška, to treba uzeti u obzir kod imenovanja osoblja.

Napomena o sigurnosti

Arbitri i službeno osoblje natjecanja imaju mnoge važne funkcije, ali najvažnije je osiguravanje sigurnosti. Atletsko borilište može biti opasno mjesto. Teški i oštri rekviziti se bacaju i predstavljaju opasnost za sve koji se nađu na putu. Trkači trče velikim brzinama i mogu ozlijediti sebe i/ili sve s kojima se susreću. Oni koji se natječu u skokovima često doskoče na neočekivan ili neplaniran način. Vrijeme i vremenske neprilike mogu atletsko natjecanje nesigurnim. Bilo je slučajeva kad su natjecatelji, službeno osoblje, fotografi i drugi stradali (nekad smrtno). Mnogi od tih slučajeva mogli su biti spriječeni.

Službeno osoblje uvijek mora biti svjesno opasnosti svojstvene sportu. Ono mora biti oprezno u svakom trenutku i ne smije dopustiti da bude ometano. Bez obzira na njihovu službenu poziciju, svo službeno osoblje je odgovorno učiniti sve u svojoj moći kako bi atletsko borilište bilo što sigurnije mjesto. Svo službeno osoblje mora razmišljati o sigurnosti kad god i gdje god bili na području borilišta i trebaju intervenirati kako bi spriječili nezgodu, ukoliko uvide da bi do nje moglo doći. Osiguravanje sigurnosti je od najveće važnosti – čak i više od strogog pridržavanja natjecateljskih pravila. U rijetki situacijama kad postoji sukob, briga o sigurnosti mora prevladati.

2.9 Direktor natjecanja

(Pravilo 121)

Direktor natjecanja planira i implementira tehničku organizaciju natjecanja u suradnji s tehničkim delegatima.

Usmjerava komunikaciju između sudionika natjecanja i, pomoću komunikacijskog sustava, u kontaktu je sa službenim osobljem.

2.10 Rukovoditelj natjecanja

(Pravilo 122)

Rukovoditelj natjecanja odgovoran je za ispravnu provedbu natjecanja. Provjerava je li svo službeno osoblje na svojim mjestima i je li spremno za natjecanje, određuje zamjene kada je to potrebno te ima ovlasti ukloniti s funkcije svaku službenu osobu koja ne vrši svoje dužnosti u skladu s pravilima. Uz suradnju s imenovanim nadzornikom terena, osigurava pristup terenu i borilištima samo ovlaštenim osobama.

Napomena: Preporučuje se da na natjecanjima koja traju dulje od četiri sata ili više od jednog dana, rukovoditelj natjecanja ima odgovarajući broj pomoćnika.

KOMENTAR: WPA Natjecateljska pravila ponekad su jednostavnija na papiru jer u stvarnosti obuhvaćaju veoma teške dužnosti, kao što su dužnosti direktora natjecanja ili rukovoditelja bilo kojeg natjecanja, a posebice dužnosti na natjecanjima veličine kao što su paraolimpijske igre, svjetsko ili kontinentalno prvenstvo.

Rukovoditelj(i) natjecanja mora biti odgovoran, pod nadležnosti direktora natjecanja i u skladu sa smjernicama i odlukama tehničkog delegata, a za sve što se događa na borilištu. Na stadionu mora biti pozicioniran tako da vidi sve što se događa i da može dati potrebne naredbe. Mora posjedovati kompletni popis svog imenovanog osoblja te mora moći učinkovito komunicirati sa ostalim rukovoditeljima, arbitrima i glavnim sucima.

Kod višednevnih natjecanja moguće je da pojedini suci ne mogu suditi tijekom cijelog natjecanja. Rukovoditelj natjecanja mora na raspolaganju imati pričuvu osoblja iz koje može povući zamjenu ukoliko je potrebno. Čak i ako je svo službeno osoblje za natjecanje prisutno, rukovoditelj natjecanja osigurava da osoblje pravilno ispunjava svoje zadatke te ukoliko ne ispunjava, rukovoditelj natjecanja mora biti spreman zamijeniti ih. Vodi računa da suci (i oni koji im pomažu) napuste borilište čim završe njihove discipline ili čim je njihov naknadni posao obavljen.

Direktor natjecanja, rukovoditelj natjecanja i tehnički delegat(i) rade zajedno kako bi osigurali najbolje moguće uvjete za natjecatelje i gledatelje.

2.11 Tehnički rukovoditelj

(Pravilo 123)

Tehnički rukovoditelj odgovoran je:

- a) Osigurati da staza, zaletišta, krugovi, sektori i doskočišta, kao i sva oprema i rekviziti, budu pripremljeni i u skladu s pravilima.
- b) Za postavljanje i uklanjanje opreme i rekvizita u skladu s tehničko-organizacijskim planom natjecanja utvrđenim od strane tehničkih delegata.
- c) Osigurati tehničku prezentaciju natjecanja u skladu s planom.
- d) Provjeriti i odobriti sve osobne rekvizite za natjecanje u skladu s Pravilom 30.3.
- e) Prije početka natjecanja osigurati da postoje odgovarajući certifikati u skladu s Pravilom 10.1.

KOMENTAR: Tehnički rukovoditelj djeluje pod nadležnosti direktora natjecanja ili rukovoditelja natjecanja međutim, iskusni tehnički rukovoditelj poduzima veći dio svoje uloge bez uputa ili nadzora. Tehnički rukovoditelj mora biti dostupan u bilo kojem trenutku. Ako arbitar ili glavni sudac tehničkih disciplina primijete da se mjesto na kojem se održava (ili će se održati) natjecanje treba mijenjati ili prilagoditi, moraju se obratiti direktoru natjecanja koji će pitati tehničkog rukovoditelja da poduzme potrebne radnje. Također, kad arbitar smatra da postoji potreba za promjenom mjesta natjecanja (Pravilo 24.20), on će postupiti na isti način putem rukovoditelja natjecanja koji će zatražiti tehničkog rukovoditelja da provede ili da se provedu želje arbitara. Potrebno je zapamtiti da ni jačina vjetra niti promjena smjera vjetra nisu dovoljno dobar razlog za promjenu mjesta natjecanja. Nakon što je direktor natjecanja, ili tehnički delegati na međunarodnim natjecanjima, odobrio listu rekvizita koji će se koristiti na natjecanju, tehnički rukovoditelj priprema, naručuje i zaprima različite rekvizite. Za ovo drugo, tehnički rukovoditelj ili njegov tim mora pažljivo provjeriti težine i dimenzije rekvizita i bilo kojeg dozvoljenog i dostavljenog osobnog rekvizita, kako bi se udovoljilo pravilima. Također, mora osigurati da se Pravilo 51.20 (d) poštuje na ispravan i učinkovit način ako je postavljen rekord.

Nastavno na bacačke rekvizite, tehnički rukovoditelj(i) određuju količinu rekvizita za natjecanje specificiranih u ovim tablicama, a kod odobravanja nabave nove opreme od dobavljača. Oni ne bi trebali odbiti osobne rekvizite koji se šalju na ili se koriste na

natjecanju jer nisu u skladu s odobrenim količinama rekvizita. U ovom pogledu presudna je minimalna težina rekvizita.

2.12 Rukovoditelj predstavljanja natjecanja

(Pravilo 124)

Rukovoditelj predstavljanja natjecanja, u suradnji s direktorom natjecanja, planira i implementira program predstavljanja natjecanja. Vodi interakciju između članova tima za predstavljanje natjecanja koristeći komunikacijske kanale. Osigurava da, kroz najave i uz dostupnu tehnologiju, publika bude informirana o natjecateljima, uključujući startne liste, klasifikaciju, trenutne i završne rezultate. Službeni rezultati (plasman, vremena, visine, daljine i bodovi) svake discipline trebaju biti objavljeni u najkraćem mogućem roku od primitka rezultata.

KOMENTAR: Rukovoditelj predstavljanja natjecanja nema samo odgovornost planiranja, vođenja i koordiniranja produkcije prezentacije svih aktivnosti koje se odvijaju na borilištu, već ih mora integrirati u emisiju koja će biti predstavljena gledateljima u gledalištu. Krajnji cilj njegovog rada je stvoriti informativnu, zabavnu, živahnu i atraktivnu produkciju emisije koja će biti dostupna gledateljima. Kako bi u tome uspio, važno je da ima tim i potrebnu opremu. Rukovoditelj predstavljanja natjecanja odgovoran je za koordinaciju aktivnosti osoblja za predstavljanje natjecanja koji rade na i izvan borilišta, a koje uključuju, ali nisu limitirane na, spikera, operatora semafora i video zidova, audio i video tehničara i osoblje za ceremonije proglašenja. Spiker je nužan na gotovo svakom natjecanju. Mora biti pozicioniran tako da može pravilno pratiti natjecanje, poželjno blizu ili na neki drugi način u neposrednoj komunikaciji s direktorom natjecanja ako je imenovan, ili s rukovoditeljem predstavljanja natjecanja.

Važno je da rukovoditelj predstavljanja natjecanja bude svjestan koje discipline zahtijevaju više tišine (kao što su skok u dalj i troskok T11/12). Potrebno je osigurati da spikeri i prateća glazba/zvukovi poštuju potrebe za tišu prezentaciju tijekom određenih disciplina.

2.13 Arbitri

(Pravilo 125)

1. Jedan (ili više) arbitar(a) imenuju se za Prijavni centar, za discipline trčanja, za discipline skokova i bacanja te za discipline koje se odvijaju izvan stadiona. Kad je primjereno, treba imenovati jednog (ili više) arbitara za video snimke.

Arbitar/ri za video snimke rade iz kontrolne video sobe te se konzultiraju i u stalnoj su komunikaciji s ostalim arbitrima.

KOMENTAR: Na natjecanjima na kojima je dostupno dovoljno službenog osoblja te je za utrke imenovano više od jednog arbitra, preporučuje se da se jedan od njih imenuje za arbitra starta. Taj arbitar starta treba biti iskusan starter koji na temelju tehničke zvučne podloge nadzire natjecanje. Kako bi bilo jasno, u takvim okolnostima arbitar starta izvršava sve ovlasti arbitra vezane uz start i nije dužan prijaviti niti djelovati preko bilo kojeg drugog arbitra za discipline trčanja.

Međutim, ako je imenovan samo jedan arbitar za nadgledanje utrka na određenom natjecanju, a s obzirom na njegove ovlasti, preporuča se da arbitar bude smješten kod starta, da kod svakog starta (bar za one starteve iz bloka) svjedoči eventualno nastalom problemu i poduzima sve potrebne mjere za njegovo rješenje. To će biti lakše kod korištenja WA certificiranog kontrolnog uređaja za start.

Ako ne, i ako arbitar nema vremena smjestiti se u liniju s ciljem nakon procedura starta (kao kod 100 i 200 metara), i predviđajući moguću potrebu da arbitar odlučuje o plasmanima, dobro rješenje može biti uključivanje koordinatora starta (koji treba imati veliko iskustvo kao starter) koji će biti imenovan da također djeluje kao arbitar starta.

2. Arbitri trebaju osigurati da ova pravila (i odgovarajuće tehničke propise) budu primijenjena i trebaju odlučiti po kojem pitanju se ona primjenjuju na natjecanju (uključujući za vrijeme zagrijavanja, boravka u Prijavnom centru i, nakon natjecanja, do i uključujući ceremonije proglašenja). Oni su odgovorni i za situacije koje nisu opisane u ovim pravilima (ili bilo kojim odgovarajućim tehničkim propisima), a gdje je prikladno ili potrebno, donose odluke u suradnji s tehničkim delegatima.

Arbitri za discipline trčanja i za discipline koje se održavaju izvan stadiona, nadležni su za odlučivanje o poretku kada suci nisu u mogućnosti donijeti odluku po pitanju plasmana.

Arbitar starta (ili ako isti nije imenovan, arbitar za discipline trčanja) ima pravo konačne odluke u slučajevima kada se ne slaže s odlukama tima startera, osim u slučajevima kad je riječ o pogrešnom startu prikazanom na WA certificiranom kontrolnom uređaju za start te ukoliko arbitar smatra da uređaj prikazuje evidentno netočne rezultate.

Arbitar za discipline trčanja imenovan za kontrolu starta naziva se arbitrom starta. Arbitar ne vrši funkciju suca ili suca na stazi, a na osnovu svojih zapažanja može poduzeti bilo koju radnju ili donijeti neku odluku, u skladu s pravilima, te može nadglasati odluku suca.

Napomena: Za potrebe ovih pravila i odgovarajućih propozicija, uključujući pravila za oglašavanje, ceremonija proglašenja pobjednika je završena kada su sve aktivnosti izravno vezane uz nju (uključujući fotografiranje, pobjedničke krugove, interakcije s publikom i slično) završene.

KOMENTAR: Treba posebno napomenuti da nije neophodno da arbitar primi izvješće od suca ili suca na stazi s ciljem diskvalifikacije. On može djelovati u svako doba svojim izravnim promatranjem. Gornju napomenu treba tumačiti tako da uključuje sva pitanja koja su slučajna ili se odnose na ceremoniju proglašenja te da je arbitar te discipline odgovoran za njih. Kad se ceremonije proglašenja odvijaju na različitim mjestima ili u različitim sesijama, zdrav razum se primjenjuje i ako je potrebno, drugi arbitar mora biti zamjena ako nije praktično za prvobitnog arbitra da upravlja situacijom.

3. Nadležni arbitar kontrolira sve završne rezultate, rješava sve sporne situacije, u suradnji s glavnim sucem za elektronsko mjerenje dužina u disciplinama skokova i bacanja, kad je isti imenovan, nadgleda mjerenje rekordnih rezultata. Zapisnik se popunjava u potpunosti odmah po završetku određene discipline, potpisuje ga odgovarajući arbitar koji ga prosljeđuje tajniku natjecanja.

KOMENTAR: Kod disciplina trčanja, jednom kad arbitar za discipline trčanja i arbitar za video završe s disciplinom, rezultate objavljuje glavni sudac za foto-finiš i tad nema potrebe fizički potpisati rezultatsku listu.

4. Odgovarajući arbitar rješava sve prigovore i primjedbe za vrijeme natjecanja (uključujući i u prostoru za zagrijavanje, Prijavnom centru i, do završetka natjecanja, do i uključujući ceremonije proglašenja).

KOMENTAR: Na velikim natjecanjima kao što su paraolimpijske igre, svjetska i kontinentalna prvenstva, međunarodno tehničko osoblje je imenovano za nadzor

ceremonija proglašenja te za prijavu bilo kojeg prekršaja, kao i za izdavanje žutog ili crvenog kartona natjecateljima koji se ponašaju nesportski.

5. Arbitar ima ovlasti opomenuti ili isključiti s natjecanja bilo kojeg natjecatelja ili štafetni tim zbog nesportskog ili nepristojnog ponašanja, a u skladu s Pravilima 6., 7, 17.5, 18.17, 18.18, 24.2, 24.5, 24.19 ili 49.8 (h). U stegovnim pitanjima, arbitar Prijavnog centra ima ovlasti polazeći od područja za zagrijavanje do područja natjecanja. U svim drugim slučajevima, arbitar za određenu disciplinu u kojoj sportaš natječe ili je natjecao, ima ovlasti.

Odgovarajući arbitar (kad je izvedivo, a nakon konzultiranja s direktorom natjecanja) može upozoriti ili ukloniti bilo koju osobu koja se nalazi na natjecateljskom objektu (ili bilo kojem objektu povezanim s natjecanjem, uključujući prostor za zagrijavanje, Prijavni centar i zonu za trenere) i koja se ponaša nesportski ili nepristojno, ili osobu koja pruža pomoć natjecatelju, a ukoliko njegova pomoć nije u skladu s pravilima. Upozorenje natjecatelja naznačeno je davanjem žutog kartona, a isključenje crvenim kartonom. Upozorenja i isključenja trebaju biti prikazana na rezultatskoj listi. Upozorenja i isključenja odlučena od strane arbitra moraju biti prenijeta tajniku natjecanja i drugim arbitrima.

Napomena 1: Arbitar može, kad okolnosti to opravdavaju, isključiti natjecatelja ili štafetni tim bez izdavanja upozorenja (vidi Napomenu uz Pravilo 7.2);

Napomena 2: Kod isključivanja natjecatelja ili štafetnog tima pod ovim Pravilom, ako je arbitar svjestan da je već dan žuti karton, on treba pokazati drugi žuti karton nakon čega odmah pokazuje crveni karton.

Napomena 3: Ako je pokazan žuti karton natjecatelju, a arbitar ne zna da je isti već pokazan istom natjecatelju, čim to sazna, natjecatelj će imati iste posljedice kao da mu je pokazan crveni karton. Odgovarajući arbitar mora odmah priopćiti natjecatelju ili štafetnom timu da je on/njegov tim isključen s natjecanja.

KOMENTAR: Pet ključnih točaka je definirano kako bi pružile smjernice i jasnoću u odnosu na način davanja i bilježenja kartona:

(1) Žuti i crveni kartoni mogu se dati iz stegovnih razloga (odnosi se uglavnom na Pravila 2.13.5 i 8.2) ili zbog tehničkih prekršaja u slučaju da su dovoljno ozbiljni da se smatraju nesportskim ponašanjem (npr. ozbiljno i jasno, namjerno ometanje u utrci).

(2) Normalno je i uobičajeno da će natjecatelj dobiti žuti karton prije crvenog, no predviđeno je da se u slučajevima iznimno lošeg nesportskog ili nepriličnog ponašanja dodjeljuje odmah crveni karton. Valja napomenuti da natjecatelj u svakom slučaju ima pravo podnijeti žalbu na takvu odluku Komisiji za žalbe.

(3) Pojavit će se neki slučajevi kad neće biti praktično niti logično izdati žuti karton. Na primjer, napomena u Pravilu 7.2 posebno dopušta neposredno izdavanje crvenog kartona ukoliko je to opravdano za slučajeve obuhvaćene Pravilom 7.3 (a), kao što je pomoć u održavanju tempa u utrkama.

(4) Može doći do slične situacije kad arbitar pokazuje žuti karton, a ukoliko natjecatelj reagira neprilično, opravdano je odmah mu pokazati crveni karton. Nije neophodno da budu dvije potpuno različite situacije nepriličnog ponašanja.

(5) Prema Napomeni 3, u slučajevima kad je arbitar svjestan da je natjecatelj u pitanju već dobio žuti karton tijekom natjecanja i predlaže izdavanje crvenog kartona, arbitar treba prvo pokazati drugi žuti karton pa crveni. Međutim, ako arbitar ne izda drugi žuti karton, to neće poništiti izdavanje crvenog kartona.

6. Arbitar može ponovno razmotriti odluku (bez obzira je li ona donijeta odmah ili nakon podnesenog prigovora) na osnovu svi dostupnih dokaza, pod uvjetom da se može donijeti nova odluka. Uobičajeno, ponovno razmatranje moguće je samo prije ceremonije proglašenja odgovarajuće discipline ili prije odluke Komisije za žalbe.

KOMENTAR: Ovo Pravilo objašnjava da kao i Komisija za žalbe (vidi Pravilo 50.9), arbitar može ponovno razmatrati odluku i može odlučiti isto, bez obzira je li odluku donio sam u prvom trenutku ili je ona donesena prilikom razmatranja prigovora podnesenog njemu. Ova opcija treba biti uzeta u obzir posebice kod pronalaska novih dokaza i informacija, a kako bi se izbjegla potreba za složenijom žalbom koja uključuje rad Komisije za žalbe. Treba imati na umu vremenska ograničenja kod ponovnih razmatranja.

7. Ako, prema mišljenju odgovarajućeg arbitra, nastale okolnosti natjecanja zahtijevaju ponovno održavanje određenog dijela ili cijele discipline, arbitar je ovlašten poništiti rezultate određenog dijela ili cijele discipline te odrediti hoće li natjecanje u toj disciplini biti održano ponovno, bilo isti dan ili nekom drugom prilikom.

KOMENTAR: Arbitri i Komisija za žalbe pažljivo napominju da, osim u iznimnim situacijama, natjecatelj koji ne završi utrku se ne može kvalificirati u kasniji krug natjecanja ili uključiti u ponovnu utrku određene discipline.

8. Arbitar za discipline koje se održavaju izvan stadiona treba, kad god je izvedivo, prvo opomenuti, a tek onda diskvalificirati natjecatelje.

2.14 Suci

(Pravilo 126)

Općenito

1. Glavni sudac za discipline trčanja i glavni sudac svake od disciplina skokova i bacanja koordiniraju poslove sudaca u svojem timu. Ukoliko sucima nisu unaprijed dodijeljena zaduženja, oni će im ista dodijeliti.
2. Suci mogu preispitati sve svoje prvotno donijete odluke ukoliko su donijete greškom, donijet će novu odluku ako je primjenjiva. Alternativno, ako odluku naknadno donosi arbitar ili Komisija za žalbe, suci sve dostupne informacije prosljeđuju arbitru ili Komisiji za žalbe.

Utrke na stadionu i izvan stadiona

3. Svi suci za discipline trčanja na stadionu i izvan stadiona djeluju na istoj strani borilišta, određuju plasmane natjecatelja i, u slučajevima kad ne mogu donijeti jednoglasnu odluku, slučaj prosljeđuju arbitru koji donosi konačnu odluku.

Napomena: Suci trebaju biti smješteni najmanje 5 metara od ciljne ravnine te u liniji s njom. Treba ih postaviti na stepenasto postolje.

Discipline skokova i bacanja

4. Suci za discipline skokova i bacanja sude i zapisuju svaki pokušaj te mjere svaki ispravan pokušaj svih natjecatelja u svim disciplinama skokova i bacanja. U skoku u vis, suci precizno mjere novu visinu poslije svakog dizanja letvice, a naročito ako se radi o pokušaju obaranja rekorda. Najmanje dva suca bilježe sve pokušaje natjecatelja, uspoređujući ih na kraju svake serije.

Odgovarajući sudac uobičajeno signalizira ispravnost odnosno neispravnost pokušaja podizanjem bijele ili crvene zastavice. WPA može odobriti alternativne vizualne indikacije za ispravnost pokušaja.

KOMENTAR: Ako sudac nije siguran da je došlo do povrede pravila, u slučaju sumnje presuđuje u korist natjecatelja, utvrđuje valjanost pokušaja i podiže bijelu zastavicu. Međutim, ako je imenovan arbitar za videozapise, s pristupom snimkama na disciplinama skokova i bacanja, postoji mogućnost da kod nedoumica sudac u suradnji s arbitrom u terenu odgodi podizanje zastavice dok ne dobije savjet arbitra za videosnimke – uvijek se osigurava da je mjesto doskoka/pada rekvizita osigurano za mjerenje u slučaju da je pokušaj ispravan. Alternativno, ako je sudac u stvarnoj nedoumici podiže crvenu zastavicu, osigurava da je oznaka očuvana i da se pokušaj iz te serije izmjeri, a zatim zatraži savjet arbitra za video zapise.

Savjetuje se da se u svakoj od disciplina skokova i bacanja koristi samo jedan set bijele i crvene zastavice kako bi se smanjila mogućnost zabune o ispravnosti pokušaja. Smatra se da nije potrebno koristiti više od jednog seta zastavica u disciplinama skokova. Ako nisu dostupni semafori za prikazivanje jačine vjetra u horizontalnim skokovima, potrebno je koristiti neki oblik indikacije koji ne uključuju crvenu zastavicu za označavanje nedozvoljene jačine vjetra.

Za bacačke discipline, uzimajući u obzir:

Sudac koji nadgledava krug obavještava suca sa zastavicama u slučaju neispravnog pokušaja te se tad preporuča alternativni oblik indikacije zastavama kao što je mali crveni karton u ruci suca ili nekakav oblik ručnog signala;

Ako je prvi dodir rekvizita s podlogom na ili izvan sektorskih linija, preporuča se koristiti alternativni oblik indikacije zastave – kao što je sučeva ispružena ruka paralelna s tlom;

Presuda u bacanju koplja gdje metalna glava nije dotaknula podlogu prije bilo kojeg drugog dijela koplja; preporuča se koristiti alternativni oblik indikacije zastave – kao što je guranje otvorenog dlana suca prema tlu.

2.15 Suci na stazi (trčanje i utrke u trkaćim kolicima)

(Pravilo 127)

1. Suci na stazi su asistenti arbitru, bez mogućnosti donošenja konačne odluke.

2. Arbitar raspoređuje suce na stazi tako da imaju dobar pregled zbivanja natjecanja, a u slučaju povrede pravila od strane natjecatelja ili drugih osoba, suci na stazi odmah podnose pismeno izvješće arbitru.
3. Svaku uočenu povredu pravila treba komunicirati prema odgovarajućem arbitru podizanjem žute zastavice ili na drugi način odobren od strane tehničkih delegata.
4. Odgovarajući broj sudaca na stazi imenuju se za kontrolu izmjena u štafetnim utrkama.

Napomena 1: Kada sudac na stazi uoči da natjecatelj trči izvan svoje staze, ili da je izmjena u štafetnim utrkama izvršena izvan zone primopredaje štafetne palice, on odmah obilježava na odgovarajući način mjesto na stazi gdje je prekršaj učinjen ili bilježi prekršaj na papir ili pomoću elektroničkog uređaja.

Napomena 2: Suci na stazi obavještavaju arbitra o svim povredama pravila, čak i u slučajevima kad natjecatelj (ili štafetni tim) ne završi utrku.

KOMENTAR: Glavni sudac na stazi (vidi Pravilo 2.8) je pomoćnik arbitra za discipline trčanja te određuje raspored i koordinira rad i izvještavanje svakog suca na stazi. Na rukovoditelju natjecanja je da u suradnji sa arbitrom za discipline trčanja odredi odgovarajući broj sudaca na stazi, a prema veličini natjecanja, broju prijava i broju dostupnog službenog osoblja.

Indikacija povrede pravila

Kad se natjecanje odvija na sintetičkoj podlozi, praksa je da se sucima na stazi da ljepljiva vrpca kako bi mogli označiti točno mjesto na stazi na kojem je učinjena povreda pravila – iako pravila (vidi gornju Napomenu 1) navode da ovo može biti, i često je, učinjeno na druge načine.

Napominje se da neuspjeh prijave povrede pravila na određen način (ili u potpunosti) ne sprječava donošenje odluke o diskvalifikaciji. Važno je da suci na stazi „prijavljaju“ sve slučajeve za koje vjeruju da su povrijedili pravila, čak iako natjecatelj ili tim ne završe utrku.

2.16 Mjeritelji vremena, suci za foto-finiš i sistem transpondera

(Pravilo 128)

1. U slučaju ručnog mjerenja vremena određuje se dovoljan broj mjeritelja vremena u odnosu na broj natjecatelja u utrkama. Jedan od njih imenuje se glavnim sucem

mjeritelja. On raspodjeljuje ostale mjeritelje po dužnostima. Ti mjeritelji će biti pomoćni mjeritelji kad se koristi automatski uređaj za mjerenje vremena i foto-finiš ili sistem transpondera.

2. Mjeritelji vremena, suci za foto-finiš i sistem transpondera djeluju u skladu s Pravilom 20.
3. U slučaju korištenja uređaja za automatsko mjerenje vremena i foto-finiš, imenuje se glavni sudac za foto-finiš i odgovarajući broj pomoćnika.
4. U slučaju korištenja sistema transpondera, imenuje se glavni sudac odgovoran za taj sistem i odgovarajući broj njegovih pomoćnika.

2.17 Koordinator starta, starter i kontrolori starta

(Pravilo 129)

1. Koordinator starta će:
 - a) Podijeliti zadatke sucima u startnom timu. Međutim, na IPC igrama i IPC natjecanjima (vidi Dio drugi – 3.1.2 (a) i (b)), tehnički delegat određuje u kojim disciplinama će biti imenovan međunarodni starter;
 - b) Nadgledati rad svi članova startnog tima;
 - c) Informirati startera, nakon što je dobio odgovarajući nalog od direktora natjecanja, da je sve spremno za početak procedure starta (npr. da su mjeritelji vremena, suci i, kad je primjenjivo, glavni sudac za foto-finiš, glavni sudac za sistem transpondera i mjeritelj jačine vjetra spremni);
 - d) Održavati komunikacijsku vezu između tehničkog osoblja za mjerenje vremena i sudaca;
 - e) Prikupljati svu dokumentaciju nastalu za vrijeme procedure starta, uključujući dokumentaciju koja prikazuje brzinu startne reakcije i/ili nepravilan start;

KOMENTAR: Svi članovi startnog tima moraju dobro znati i interpretirati pravila. Također, startni tim mora poznavati procedure starta kod primjenjivanja pravila, kako ne bi došlo do kašnjenja satnice. Moraju dobro razumjeti zadaće i uloge svakog člana startnog tima, posebice startera i startnog arbitra.

2. Starter, čija je glavna zadaća osigurati korektan i ravnopravan start za sve natjecatelje, treba imati kontrolu nad natjecateljima na startu. U slučaju uporabe

uređaja za kontrolu starta, starter i/ili imenovani kontrolor starta trebaju koristiti slušalice kako bi čuli zvučni signal koji označava mogući nepravilan start.

3. Starter se pozicionira tako da ima potpunu preglednost svih natjecatelja za vrijeme procedure starta.

Preporuča se, posebice kod stepenastog starta (kad svi natjecatelji ne startaju na istoj liniji), koristiti zvučnike u svim stazama za istovremeno prenošenje svih komandi vezanih uz start utrke i ponovnog starta.

Napomena: Starter je pozicioniran tako da ima potpunu preglednost svih natjecatelja utrke. U utrkama koje počinju niskim startom, obvezno je da je starter pozicioniran tako da može utvrditi jesu li svi natjecatelji potpuno mirni nakon komande „pozor“, a prije pucnja startnog pištolja ili drugog odobrenog uređaja za start. (Svi drugi uređaji za start u ovim pravilima koriste se pod terminom „startni pištolj.“) Kod utrka sa stepenastim startom, a u slučaju nekorištenja zvučnika, starter mora biti pozicioniran tako da je podjednako udaljen od svakog natjecatelja. Ukoliko starter nije u mogućnosti biti tako pozicioniran, startni pištolj mora postaviti u taj položaj, uz aktiviranje elektronskim kontaktom.

KOMENTAR: Naredbe startera moraju biti jasne i trebaju ih čuti svi natjecatelji te, ukoliko nije daleko od natjecatelja i bez sustava zvučnika, treba izbjegavati vikanje za vrijeme davanja naredbi.

4. Jedan ili više kontrolora starta bit će na raspolaganju starteru.

Napomena: Za utrke na 200m, 400m i štafete 4x100m, 4x200m, 4x400m potrebno je imenovati minimalno dva kontrolora starta.

5. Svaki od kontrolora starta treba biti pozicioniran tako da vidi sve natjecatelje za čiji nadzor je zadužen.
6. Svaki od kontrolora starta je obavezan opozvati utrku ukoliko je primijetio povredu pravila. Nakon opozvanog ili prekinutog starta, kontrolor starta mora obavijestiti startera o razlozima prekida starta, a starter će odlučiti hoće li i koga će upozoriti ili diskvalificirati (vidi Pravila 17.7 i 17.10).

7. Odluku o diskvalifikaciji u skladu s Pravilom 17.8 može donijeti jedino starter.

KOMENTAR: Važno je naglasiti da se sadržaj ovog Pravila treba primjenjivati zajedno s Pravilom 2.13 (arbitar) jer su oboje starter i arbitar (ukoliko je imenovan arbitar starta) odgovorni za start te odlučuju je li start korektan. S druge strane, kontrolor starta nema te ovlasti te, iako može opozvati start utrke, ne može djelovati sam i mora obavijestiti startera o svojim zapažanjima i razlogu opoziva starta utrke.

8. Za utrke s niskim startom, WA je odobrio korištenje uređaja za kontrolu starta (vidi Pravilo 16.3).

2.18 Pomoćnici startera

(Pravilo 130)

1. Pomoćnici startera provjeravaju natječu li se natjecatelji u odgovarajućoj skupini ili disciplini prema startnim listama te nose li startne brojeve na ispravan način.
2. Postavljaju natjecatelje u odgovarajuće staze tako da se nalaze okvirno 3 metra iza startne linije (u slučaju stepenastog starta na isti način iza svake linije starta). Kad su natjecatelji ispravno postavljeni, pomoćnici startera signaliziraju starteru da je sve spremno za start. U slučaju ponovljenog starta, pomoćnici startera raspoređuju natjecatelje na isti način.
3. Pomoćnici startera zaduženi su za podjelu štafetnih palica prvim trkačima u štafetnoj utrci.
4. Poslije komande startera „na mjesta“, pomoćnici startera provjeravaju jesu li natjecatelji postavljeni u skladu s Pravilima 17.4 i 17.5.
5. U slučaju neispravnog starta, pomoćnici startera postupaju u skladu s Pravilom 17.9.
6. Pomoćnici startera pomažu natjecateljima kod namještanja startnih blokova, a u skladu s Pravilom 7.13.

KOMENTAR: Važnost pomoćnika startera ne smije biti podcijenjena. Pomoćnici startera odgovorni su za ispravan raspored natjecatelja u natjecateljskim skupinama i stazama. Pomažu kontrolirati starteve utrka osiguravajući da su natjecatelji spremni za predstavljanje te za instrukcije startera. Nadalje, odgovorni su osigurati da su štafetne palice dostupne za štafetne utrke u kojima se koriste, te za njihovo prikupljanje po završetku utrke.

2.19 Brojitelji krugova

(Pravilo 131)

1. Brojitelji krugova vode evidenciju o pretrčanim krugovima svakog od natjecatelja u utrkama dužim od 1500 metara. Za utrke na 5000 metara i duže, brojitelji krugova, pod nadležnosti arbitra, se imenuju te im se dodjeljuju zapisnici u koje upisuju vrijeme svakog pretrčanog kruga (koje im je dodijelio službeni mjeritelj

vremena) za svakog natjecatelja za kojeg su zaduženi. U tom slučaju, nijedan brojitelj krugova ne bi trebao voditi evidenciju za više od četiri natjecatelja. Umjesto ručne evidencije, može biti korištena i elektronska kontrola koja podrazumijeva postavljanje čipova (transpondera) na opremu svakog natjecatelja.

2. Jedan od brojitelja krugova je odgovoran za održavanje semafora u ciljnoj ravnini s prikazom broja preostalih krugova utrke. Broj na semaforu se mijenja svaki krug kada vodeći trkač ulazi na ciljnu ravninu. Dodatno, za trkače koje je vodeći trkač pretekao za jedan ili više krugova, obavijest o broju preostalih krugova mu brojitelj krugova daje ručno, na odgovarajući način. Ulazak u posljednji krug svakom od natjecatelja signalizira se zvukom zvona.

2.20 Tajnik natjecanja, Tehnički informacijski centar (TIC)

(Pravilo 132)

1. Tajnik natjecanja prikuplja popunjene i potpisane zapisnike svake discipline i ostalu dokumentaciju koju osiguravaju arbitri, glavni mjeritelj vremena, glavni sudac za foto-finiš ili glavni sudac za sistem transpondera i mjeritelj brzine vjetra. On odmah prosljeđuje rezultate spikeru, bilježi ih i predaje zapisnike direktoru natjecanja. Kod tehničkih disciplina, ako se koristi računalni sistem obrade rezultata, mora se osigurati unos kompletnih rezultata svake discipline u jedinstveni računalni sustav. Rezultate disciplina utrka se upisuju pod nadzorom glavnog suca za foto-finiš. Spiker i direktor natjecanja moraju imati pristup rezultatima preko računala.
2. U disciplinama u kojima se sportaši natječu sa različitim specifikacijama (kao što su težine rekvizita), relevantne razlike moraju jasno biti naznačene u rezultatskoj listi ili u odvojenoj rezultatskoj listi za svaku kategoriju.
3. Za pripremu startnih lista i rezultata koriste se sljedeće kratice:

nije startao – DNS

KOMENTAR: Natjecatelju će biti dodijeljena oznaka DNS u startnim listama i rezultatima u sljedećim slučajevima:

(a) nakon što je njegovo ime objavljeno u startnim listama discipline, a on se nije javio u Prijavni centar za tu disciplinu;

(b) ako se prijavio u Prijavnom centru, ali nije napravio niti jedan pokušaj, odnosno start u utrci.

nije završio – DNF

nijedan ispravan pokušaj – NM

diskvalificiran – DQ

ispravan pokušaj u skoku u vis – „O“

neispravan pokušaj u disciplinama skokova i bacanja – „X“

propušten pokušaj u disciplinama skokova i bacanja – „-“

odustao od daljnjeg natjecanja u disciplinama skokova i bacanja – r

kvalifikacija po plasmanu u disciplinama trčanja – Q

kvalifikacija po vremenu u disciplinama trčanja – q

kvalifikacija po normi u disciplinama skokova i bacanja – Q

kvalifikacija po rezultatu u disciplinama skokova i bacanja – q

kvalifikacija u idući krug natjecanja odlukom arbitra – qR

kvalifikacija u idući krug natjecanja odlukom Komisije za žalbe – qJ

žuti karton – YC

drugi žuti karton – YRC

crveni karton – RC

Ako je natjecatelj diskvalificiran u nekoj disciplini zbog kršenja bilo kojeg od pravila, u službenim rezultatima označava se prekršeno pravilo.

Ako je natjecatelj diskvalificiran u nekoj disciplini zbog nesportskog ili neprikladnog ponašanja, u službenim će rezultatima označava se razlog diskvalifikacije.

KOMENTAR: Pravila 2.20.2 i 2.20.3 ukazuju na uobičajenu situaciju na mnogim natjecanjima nižeg ranga (čak i na nekim natjecanjima višeg ranga) u kojem se natječu sportaši različite dobi i kategorija. Ovo pravilo potvrđuje da je to prihvatljivo – uključujući način ispunjavanja minimalnog broja natjecatelja, a čak i za potrebe Pravila 51.1 i 51.2, kao i na koji način bi se trebali prikazivati rezultati. Uzimajući u obzir da do diskvalifikacije može doći iz tehničkih i disciplinskih razloga, važno je da razlog diskvalifikacije uvijek bude naveden u službenim rezultatima. To se postiže navođenjem prekršenog pravila pored simbola DQ.

4. Tehnički informacijski centar (TIC) bit će organiziran za WPA priznata natjecanja (vidi Dio drugi – 3.1.2) te se preporuča organizirati ga za druga natjecanja koja traju dulje od jednog dana. Glavna zadaća TIC-a je osigurati neometanu komunikaciju između svake delegacije, organizatora natjecanja, tehničkih delegata i administratora natjecanja, a nastavno na tehnička i druga pitanja vezana uz natjecanje.

KOMENTAR: Učinkovito organiziran TIC značajno pridonosi visokoj kvaliteti organizacije natjecanja. Voditelj TIC-a mora odlično poznavati pravila i određene propise za točno određeno natjecanje. Radno vrijeme TIC-a treba uključiti sate održavanja natjecanja te nekoliko sati prije početka i nakon završetka natjecanja kako bi se omogućila interakcija između više stranaka, osobito između delegacija i organizatora natjecanja. Uobičajeno je, ali ne i nužno, za veće događaje organizirati „grane“ TIC-a (poznatih kao Informativni centri (IC)) u službenom smještajnom objektu za natjecatelje. Ako je to slučaj, treba postojati izvrsna komunikacija između Informacijskih centara i TIC-a. Obzirom da je radno vrijeme TIC-a i IC-a jako dugo, potrebno je da voditelj TIC-a imenuje nekoliko pomoćnika koji će raditi u smjenama. Dok su neke dužnosti TIC-a obuhvaćene u Natjecateljskim pravilima (vidi npr. Pravila 2.20, 50.3 i 50.7), druge su opisane u propisima za svako natjecanje i u natjecateljskim dokumentima kao što su timski priručnici itd.

2.21 Nadzornik terena

(Pravilo 133)

Nadzornik terena vrši kontrolu nad terenom na kojem se odvija natjecanje i osigurava da pristup terenu ima samo službeno osoblje, sportaši spremni za početak natjecanja ili druge ovlaštene osobe s odgovarajućom akreditacijom.

KOMENTAR: Zadaća nadzornika terena jest regulirati ulazak na teren tijekom priprema za, neposredno prije i tijekom natjecanja. On djeluje u skladu s planom kojeg je odredio direktor natjecanja, a u vezi neposrednih pitanja zaprima naredbe izravno od rukovoditelja natjecanja. Prema tome, on će:

kontrolirati ulaz natjecatelja, službenog osoblja, volontera na terenu, drugog osoblja, akreditiranih fotografa i televizijskih ekipa u teren. Za svako natjecanje, unaprijed se

određuje broj akreditiranih osoblja u terenu, a to osoblje mora nositi posebne markere;

kontrolirati izlaz natjecatelja iz terena (uobičajeno za veća natjecanja u Mixed zoni i/ili prostoru za preuzimanje osobnih stvari i opravak) nakon završetka njihovog nastupa;

osigurati, cijelo vrijeme, preglednost natjecanja za gledatelje i televiziju. On izravno odgovara rukovoditelju natjecanja koji ga mora moći kontaktirati u bilo kojem trenutku ukoliko se pojavi potreba.

Kako bi pomogli nadzorniku terena i njegovom timu, osobe koje su ovlaštene ući u teren, a nisu natjecatelji, trebaju biti prepoznatljivi nošenjem markera, akreditacije ili specifične uniforme.

2.22 Mjeritelj brzine vjetra

(Pravilo 134)

Mjeritelj brzine vjetra utvrđuje smjer i brzinu vjetra tijekom discipline koja mu je dodijeljena, bilježi izmjerene podatke, ovjerava zapisnik i prosljeđuje ga tajniku natjecanja.

KOMENTAR: U praksi, mjeritelj brzine vjetra, tehnički rukovoditelj ili sudac za foto-finiš postavljaju vjetromjer na odgovarajuće mjesto, no relevantni arbitar je odgovoran provjeriti je li on postavljen u skladu s pravilima (vidi Pravila 18.13 i 27.12).

Napominje se da se za discipline trčanja vjetromjerom može upravljati elektronski. Vjetromjer je tad gotovo uvijek povezan s uređajem za foto-finiš i obradu rezultata. U tom slučaju, nije potrebno imenovati mjeritelja brzine vjetra jer će njegove dužnosti ispuniti netko drugi, primjerice član tima za foto-finiš.

2.23 Sudac za elektronsko mjerenje duljina (znanstveni)

(Pravilo 135)

Jedan glavni sudac za elektronsko mjerenje duljina te jedan ili više pomoćnika trebaju biti imenovani ukoliko se na natjecanju primjenjuje elektronsko ili video mjerenje ili neki drugi znanstveni uređaj za mjerenje duljina.

Prije početka natjecanja, sastaje se s tehničkim osobljem i upoznava s radom uređaja i postupkom mjerenja. Prije početka svake discipline, nadgleda postavljanje mjernih uređaja uzimajući u obzir tehničke zahtjeve proizvođača i laboratorija za kalibraciju instrumenata.

Da bi se potvrdila ispravnost rada uređaja, prije početka discipline sudac za elektronsko mjerenje duljina nadgleda seriju probnih mjerenja u suradnji sa sucima te pod nadzorom arbitra, a kako bi potvrdili jednakost s rezultatom izmjerenim ovjerenim čeličnim metrom. Zapisnik o usklađenosti mjerenja bit će napravljen i potpisan od strane svih osoba uključenih u probno mjerenje te priložen zapisniku s rezultatima te discipline. Sudac za elektronsko mjerenje duljina rukovodi postupkom mjerenja za vrijeme cijelog trajanja natjecanja i potvrđuje arbitru da uređaj za elektronsko mjerenje djeluje u skladu s propisima.

Napomena: Iako nije obvezno, preporuča se da sudac za elektronsko mjerenje duljina izvrši mjerenja za vrijeme trajanja natjecanja kako bi potvrdio mjerenja izvršena prije početka natjecanja.

KOMENTAR: Kad se koristi elektronska ili video oprema za mjerenje duljina, glavni sudac je pozicioniran kao službeno osoblje, slično kao kod osoblja foto-finiša ili mjerenja vremena transponderom. U slučaju mjerenja video opremom, glavni sudac za elektronsko mjerenje duljina preuzima aktivniju i praktičnu ulogu tijekom natjecanja nego što bi to bio slučaj kod potpuno elektronskog mjerenja duljina na terenu.

Ovo se posebice odnosi na osiguranje odgovarajućih komunikacijskih kanala između sudaca u terenu i sudaca koji očitavaju rezultate, a kako bi se osigurala ispravnost mjerenja te da u slučaju horizontalnih skokova, oznaka doskoka nije obrisana sve dok slika nije potvrđena. Bez obzira je li glavni sudac za elektronsko mjerenje duljina ili drugi sudac odgovoran za ispravno očitavanje rezultata, on mora biti posebno oprezan i potvrditi da se mjeri trenutni, a ne prijašnji, skok.

2.24 Suci u Prijavnom centru

(Pravilo 136)

Glavni sudac u Prijavnom centru nadgleda prolaz natjecatelja između terena za zagrijavanje i borilišta kako bi se osigurao da su svi natjecatelji, nakon provjere u Prijavnom centru, prisutni i spremni za početak natjecanja prema zadanoj satnici.

Suci u Prijavnom centru kontroliraju da natjecatelji nastupaju u nacionalnom ili klupskom dresu odobrenom od strane nacionalnog saveza, da natjecatelji nose startne brojeve ispravno te u skladu sa startnom listom, da su obuća, broj i dimenzije čavlića, maske za oči, povodac, trkaća kolica, trkaća guralica (TG), bacačka postolja, maksimalna dozvoljena visina natjecatelja (vidi Pravilo 6.12.2) te reklamne oznake na odjeći i torbama natjecatelja u skladu s pravilima i propisima te da nedopušteni predmeti nisu uneseni na borilišta.

O svakom eventualnom problemu suci će obavijestiti arbitra Prijavnog centra.

KOMENTAR: Dobro organiziran Prijavni centar i učinkovito rukovođenje njime su ključni za uspješnu provedbu natjecanja. Važno je kod planiranja osigurati dovoljno prostora za slučaj da će Prijavni centar biti u potpunosti ispunjen, odrediti koliko je prijavnih soba (i dijelova unutar svake od njih) potrebno te osigurati uporabu pouzdanih komunikacijskih kanala sa drugim službenim osobljem i da se natjecatelji obavijeste kad se trebaju prijaviti s terena za zagrijavanje. Kod planiranja, važno je odrediti kontrolne točke te o njima unaprijed obavijestiti natjecatelje i timove kako bi se izbjegle stresne situacije ili nastala pomutnja neposredno prije početka natjecanja. Najvažnije je da suci u Prijavnom centru osiguraju da su natjecatelji u ispravnoj skupini, utrci ili grupi te da krenu na borilište u ispravno vrijeme, a u skladu sa satnicom Prijavnog centra. U satnici Prijavnog centra trebaju biti navedena vremena prvog (i drugog) poziva, izlaska na borilište, dolaska na borilište i vrijeme početka discipline.

Suci u Prijavnom centru imaju još jednu važnu ulogu, a ona se odnosi na provjeru ispravnosti opreme koju koriste pojedini natjecatelji kao što su povodac, nepropusne maske za oči, flasteri za oči, trkaća kolica i bacačka postolja. Nadalje, oni su odgovorni i za provjeru maksimalne dopuštene visine natjecatelja (MASH) u natjecateljskim kategorijama T/F61-62 (vidi Pravilo 6.12.2).

Za discipline u kojima su dozvoljeni trkači-pratitelji ili asistenti, suci u Prijavnom centru provjeravaju jednako i natjecatelja i njegovog trkača-pratitelja ili asistenta.

Važno je naglasiti da u disciplinama bacanja za natjecateljske kategorije F11-12, F31-33 i F51-54 je dozvoljen jedan asistent po natjecatelju po disciplini u skladu s Pravilima 7.14 i 7.16. Isto se odnosi i na T12 natjecatelje za discipline skokova, vidi Pravilo 7.20. Međutim, za T11 natjecatelje u disciplinama skokova, dozvoljena su do dva asistenta po natjecatelju po disciplini u skladu s Pravilom 7.18.

Potrebno je naglasiti da T11 natjecatelji moraju imati jednog (1) trkača-pratitelja te mogu imati dva (2) trkača-pratitelja za utrke na 5000 metara i duže, dok T12 natjecatelji mogu imati jednog (1) ili dva (2) trkača-pratitelja na utrkama na 5000 metara i duže. Ukoliko T11 ili T12 natjecatelj namjerava trčati s dva trkača-pratitelja u utrkama na 5000 metara i dužim, namjera zamjene trkača-pratitelja, uključujući i navođenja kruga u kojem će se zamjena odvijati u utrkama na atletskoj stazi, odnosno na kojem kilometru u cestovnim utrkama, mora se unaprijed podnijeti arbitru ili tehničkom delegatu u skladu s pravilima tog natjecanja.

Također, važno je da suci u Prijavnom centru ne dopuste prolaz u borilište osobama koje nisu natjecatelji ili koje nemaju odgovarajuću akreditaciju. Ovo je važnije naglasiti kod štafetnih utrka nego kod drugih disciplina gdje je lakše utvrditi identitet osoba prema startnim listama.

2.25 Povjerenik za oglašavanje

(Pravilo 137)

Povjerenik za oglašavanje (ukoliko je imenovan) nadzire i primjenjuje važeća pravila i propise za oglašavanje. On rješava sva pitanja vezana uz oglašavanje na stadionu i u Prijavnom centru u suradnji s arbitrom Prijavnog centra.

2.26 Glavni klasifikator

Ukoliko se na natjecanju provodi međunarodna klasifikacija, WPA imenuje glavnog klasifikatora. On djeluje u suradnji s organizatorom natjecanja i imenovanim tehničkim delegatima, a kako bi osigurao odgovarajuće objekte i logistiku potrebnu

za provedbu klasifikacija. Nadzire i osigurava da imenovani međunarodni klasifikatori provode klasifikacije u potpunosti u skladu sa WPA Klasifikacijskim pravilima. Glavni klasifikator odgovoran je za sva pitanja vezana uz klasifikaciju.

KOMENTAR: Glavni klasifikator, tehnički delegat(i) i direktor natjecanja usuglašavaju se o promjeni natjecateljske kategorije natjecatelja tijekom klasifikacije i/ili natjecanja. U slučaju promjene natjecateljske kategorije, tehnički delegat može odobriti nastup natjecatelja u novoj natjecateljskoj kategoriji (vidi Pravilo 5.3).

2.27 Međunarodni klasifikatori

WPA imenuje međunarodne klasifikatore koji djeluju kao članovi klasifikacijskih panela. Oni procjenjuju i promatraju natjecatelje u vidu njihovog oštećenja prije i/ili tijekom natjecanja te dodjeljuju natjecateljsku kategoriju i status kategorije u skladu s WPA Klasifikacijskim pravilima.

POGLAVLJE II – OPĆA NATJECATELJSKA PRAVILA

Pravilo 3: Atletski objekt

(Pravilo 140)

Svaka čvrsta, jednolična podloga koja odgovara specifikacijama WA Priručniku o atletskim objektima koristi se za WPA priznata natjecanja. Paraolimpijske igre i svjetska prvenstva mogu se održati isključivo na objektima sa sintetičkom podlogom te koji imaju važeći certifikat WA Klase 1 ili Klase 2.

U svakom slučaju, važeći certifikat izdan od strane ovlaštenog geodeta nužan je za sve objekte na kojima se planira održavanje kontinentalnih prvenstava, kontinentalnih igara, natjecanja svjetske serija i verificiranih natjecanja.

Napomena 1: WA Priručnik o atletskim objektima, koji je dostupan za preuzimanje na mrežnoj stranici WA, sadrži detaljnije specifikacije za projektiranje i izgradnju atletskih objekata, uključujući detaljne skice za mjerenje i obilježavanje atletskih staza i borilišta.

Napomena 2: Zahtjev za certifikaciju objekta i Izvještaj o mjerenju objekta dostupni su za preuzimanje na mrežnoj stranici WA.

Pravilo 4: Dob, spolne kategorije i mješovita natjecanja

(Pravilo 141)

Dobne kategorije

1. WPA definira sljedeće dobne kategorije:

- a) Veterani i veteranke: atletičar s navršениh 35 godina
- b) Stariji juniori i starije juniorke (U20): atletičar s navršениh 17, 18 ili 19 godina na dan 31. prosinac u godini natjecanja;
- c) Mlađi juniori i mlađe juniorke (U17): atletičar s navršениh 14, 15 ili 16 godina na dan 31. prosinac u godini natjecanja.

Napomena 1: Atletičar mora navršiti 14 godina do 31. prosinca u godini natjecanja kako bi stekao pravo nastupa na službenom natjecanju.

Napomena 2: Pravo nastupa, uključujući donju starosnu granicu za sudjelovanje na IPC igrama i IPC natjecanjima (vidi Dio drugi – 3.1.2 (a) i (b)), regulirano je posebnim natjecateljskim propozicijama.

2. Natjecatelj ima pravo nastupa na natjecanjima u dobnoj kategoriji definiranoj ovim Pravilima ukoliko odgovara dobnom rasponu navedenom u klasifikaciji odgovarajuće dobne kategorije. On mora moći dokazati svoju dob putovnicom ili drugim odgovarajućim dokazom sukladnom propozicijama natjecanja. Natjecatelj koji ne može dokazati svoju dob ili odbija to napraviti, nema pravo nastupa na natjecanju.

KOMENTAR: Iako ovo Pravilo definira dobne kategorije na određen način, vrlo često tehničke propozicije za određeno natjecanje određuju mogu li mlađi natjecatelji sudjelovati na natjecanju, a kako je navedeno u Napomeni (2). Ukoliko mogu, oni će sudjelovati u natjecanju pod istim uvjetima i s istim rekvizitima kao i njihovi suparnici u toj dobnoj kategoriji.

Spolne kategorije

3. Natjecanja pod ovim Pravilima podijeljena su na muške, ženske i univerzalne kategorije. Kod održavanja mješovitih natjecanja izvan stadiona ili na jedan od iznimnih slučajeva prema Pravilu 4.7 i prema Pravilu 4.8, rezultati se objavljuju posebno u muškoj te posebno u ženskoj kategoriji. Kod održavanja univerzalnih događaja ili natjecanja, rezultati se objavljuju zajedno.
4. Natjecatelj ima pravo nastupa u muškoj (ili univerzalnoj) konkurenciji u skladu s uvjetima navedenima u Dijelu drugom – Pravilu 4.5.
5. Natjecateljica ima pravo nastupa u ženskoj (ili univerzalnoj) konkurenciji u skladu s uvjetima navedenima u Dijelu drugom – Pravilu 4.5.
6. Natjecatelj koji ne može ili odbija dokazati svoju spolnu pripadnost u skladu s odgovarajućim propozicijama, nema pravo nastupa.

KOMENTAR: Univerzalna natjecanja podrazumijevaju natjecanja u kojim se natječu zajedno i muškarci i žene, a bez odvojene objave rezultata, te štafetna ili ekipna natjecanja u kojima muškarci i žene pripadaju istoj ekipi.

Mješovita natjecanja

7. Univerzalna natjecanja kao što su štafete ili bilo koje ekipno natjecanje u kojem se zajedno natječu muškarci i žene ili natjecanja u kojima se muškarci i žene natječu u odvojenoj kategoriji su dozvoljena te u skladu s odgovarajućim propozicijama odgovarajućeg tijela.
8. Osim u skladu s Pravilom 4.7, u svim ostalim natjecanjima koja se održavaju u potpunosti na stadionu, mješovite discipline s muškim i ženskim sudionicima nisu dozvoljena. Međutim, sljedeće može biti dozvoljeno na svim natjecanjima osim onih u skladu s Drugim dijelom – 3.1.2 (a) i (b):
 - a. Mješovite utrke na stadionu na 5000 metara ili duže dozvoljene su samo ako je nedovoljan broj prijavljenih natjecatelja u odvojenim spolnim kategorijama. Spol svakog natjecatelja mora biti prikazan u rezultatskoj listi. Ovakve utrke ne smiju, niti u kojem slučaju, biti provedene na način da dopuštaju natjecateljima jednog spola da određuju tempo ili na bilo koji drugi način pomažu natjecatelju drugog spola.
 - b. Discipline skokova i bacanja mogu se održavati istovremeno za muškarce i žene na jednom ili više borilišta. Rezultatske liste moraju biti posebno izrađene za mušku i posebno za žensku kategoriju. Redoslijed izvođenja pokušaja na takvim natjecanjima može biti složen tako da prvo nastupaju natjecatelji jednog pa zatim drugog spola, ili na način da natjecatelji nastupaju naizmjenično. Sukladno Pravilu 24.17, svi natjecatelji trebaju nastupati kao da pripadaju istoj spolnoj kategoriji. Kod izvođenja vertikalnih skokova na jednom borilištu, moraju se strogo primjenjivati Pravilo 25 i Pravilo 26, uključujući podizanje letvice u skladu s ranije dogovorenim visinama za cijelo natjecanje.

KOMENTAR: Svrha Pravila 4.8 jest olakšati provedbu disciplina skokova i bacanja i utrka na 5000 metara ili duže, a kad je prijavljen premali broj natjecatelja u jednoj ili obje spolne kategorije te za discipline koje traju dulje, a kojima bi se remetila satnica

u slučaju provedbe disciplina u pojedinačnoj spolnoj kategoriji. Svrha ovog Pravila nije mogućnost nastupa žena u utrkama protiv muškaraca, a s ciljem postizanja potencijalno boljih rezultata.

Mješovita natjecanja u disciplinama skokova i bacanja te u utrkama na 5000 metara ili duže:

- a. dozvoljena su na WPA verificiranim natjecanjima, ukoliko to dozvoljavaju pravila odgovarajućeg nadležnog tijela. (Nije potrebna dodatna dozvola WPA.);
- b. dozvoljena su na WPA natjecanjima svjetske serije u skladu s Dijelom drugim– 3.1.2 (c) ukoliko je odobreno isključivo od WPA;
- c. nisu dozvoljena na IPC igrama i IPC natjecanjima u skladu s Dijelom drugim– 3.1.2 (a) i (b). U slučaju mješovitih natjecanja u vertikalnim skokovima, strogo se mora primjenjivati Pravilo 25, uključujući podizanje letvice u skladu s ranije dogovorenim visinama za cijelo natjecanje.

Postoje ograničenja oko priznavanja svjetskih rekorda u mješovitim natjecanjima – vidi Pravilo 51.2 (s naglaskom na utrke na 5000 metara ili duže) i Pravilo 51.22 (s naglaskom na cestovne utrke u ženskoj konkurenciji).

Napomena 1 uz Pravilo 51.22 pruža smjernice kako se mogu provesti utrke samo u ženskoj konkurenciji (omogućujući postizanje rekorda samo u ženskoj konkurenciji) u slučajevima kad istovremeno nastupaju ili kad mogu istovremeno nastupati i muškarci i žene (također vidi Pravila 2.20.2 i 2.20.3).

Pravilo 5: Prijave

(Pravilo 142)

1. Natjecanja koja se odvijaju sukladno ovim Pravilima ograničena su te na njima mogu sudjelovati isključivo natjecatelji koji sukladno WPA Klasifikacijskim pravilima imaju pravo nastupa u paraolimpijskom sustavu.

Istovremene prijave

2. Ako je natjecatelj prijavljen na jednu od disciplina trčanja i jednu od disciplinu skokova ili bacanja, ili na više od jedne skakačke ili bacačke discipline koje se odvijaju istovremeno, odgovarajući arbitar može, za jedan pokušaj u seriji, ili za svaki pokušaj u skoku u vis, dopustiti natjecatelju izvođenje pokušaja prema drugačijem redoslijedu od onog definiranog u startnim listama. Međutim, ako natjecatelj naknadno nije prisutan za vrijeme izvođenja bilo kojeg od pokušaja, smatra se da on taj pokušaj propušta, ukoliko je vrijeme izvođenja pokušaja isteklo.

Napomena: Arbitar u disciplinama skokova i bacanja neće dopustiti natjecatelju izvođenje pokušaja prema drugačijem redoslijedu u završnoj seriji, ali mu može dopustiti izvođenje pokušaja prema drugačijem redoslijedu u bilo kojoj od ranijih serija.

KOMENTAR: Napomena pojašnjava da nije dopušten nastup natjecatelja prema drugačijem redoslijedu u posljednjoj seriji natjecanja (neovisno o broju serija) jer nije dopuštena vremenska podudarnost s drugim disciplinama. Ako natjecatelj nije prisutan u posljednjoj seriji i nije ranije najavio da će propustiti pokušaj, njegovo vrijeme za izvođenje pokušaja početak će teći, a ako se on ne vrati prije nego je vrijeme isteklo, njegov pokušaj bilježit će se kao propuštanje (vidi Pravilo 24.18 gdje se promjena redoslijeda u izvođenju pokušaja neće izvršiti kad se dodijeli zamjenski pokušaj – u bilo kojoj seriji).

Nastup natjecatelja u novoj natjecateljskoj kategoriji nakon promjene natjecateljske kategorije

3. Na svim IPC igrama i IPC natjecanjima (vidi Dio drugi – 3.1.2 (a) i (b)), ako se promjeni natjecateljska kategorija natjecatelja tijekom klasifikacije i/ili natjecanja, tehnički delegat(i) odlučuje o nastupu natjecatelja u novoj natjecateljskoj kategoriji.

Ako se promjeni natjecateljska kategorija natjecatelja za vrijeme klasifikacije, natjecatelj, osoba koja ga zastupa ili službeni predstavnik tima mora, odmah po objavi rezultata klasifikacija, obavijestiti hoće li natjecatelj nastupati u novoj natjecateljskoj kategoriji.

Natjecateljima koji namjeravaju nastupiti u novoj natjecateljskoj kategoriji dopušteno je nastupiti samo u onoj disciplini u kojoj su bili prijavljeni prije

promjene kategorije. Ako natjecatelj iz objektivnih razloga ne može nastupiti u novoj natjecateljskoj kategoriji, može tražiti odobrenje nastupa u alternativno dostupnoj disciplini u novo dodijeljenoj natjecateljskoj kategoriji.

Natjecateljska kategorija sportaša može biti promijenjena nakon promatranja natjecatelja za vrijeme nastupa na natjecanju ili radi prigovora na dodijeljenu natjecateljsku kategoriju, te može utjecati na natjecateljsku kategoriju natjecatelja, rezultat(e), plasman i rekord(e) na tom natjecanju, a u skladu s Pravilom 52.4 ovih Pravila. Ako je natjecatelj nastupio u drugim disciplinama u staroj natjecateljskoj kategoriji na istom natjecanju, tehnički delegat(i) odlučuje o njegovom nastupu u tim disciplinama u novoj dodijeljenoj natjecateljskoj kategoriji.

Ako u bilo kojoj fazi procjene sportaša, WPA ili klasifikatori ne mogu odrediti kojoj natjecateljskoj kategoriji on pripada, sportašu se može dodijeliti status „klasifikacijski postupak nije završen“ (eng. *Classification Not Completed*, skraćeno *CNC*) u skladu s Člankom 10. WPA Klasifikacijskih pravila. Svaki sportaš kojem je dodijeljen CNC status nakon procjene za vrijeme natjecanja, u službenoj rezultatskoj listi dodat će mu se oznaka DNF te će svi rezultati koje je postigao na tom natjecanju biti poništeni.

KOMENTAR: Sljedeći kriteriji trebaju biti uzeti u obzir kod odlučivanja o nastupu natjecatelja u novoj dodijeljenoj natjecateljskoj kategoriji:

- a. Kriterij minimalnog oštećenja treba biti ispunjen za novu dodijeljenu natjecateljsku kategoriju;
- b. postoji/e li disciplina/e u novoj dodijeljenoj kategoriji;
- c. nije dosegnut maksimalan broj prijava po timu;
- d. nije započelo natjecanje u dotičnoj disciplini;
- e. ne remeti se satnica natjecanja.

Odustajanje od nastupa

4. Na IPC igrama i IPC natjecanjima (vidi Dio drugi – 3.1.2 (a) i (b)), natjecatelj treba biti isključen iz natjecanja (uključujući discipline u kojima istovremeno nastupa), uključujući i štafetne utrke, ako:

- a) je dana konačna potvrda sudjelovanja natjecatelja u disciplini, a on ipak ne nastupi;

Napomena: Točno vrijeme za konačnu potvrdu sudjelovanja u disciplini mora biti unaprijed objavljeno.

b) se natjecatelj kvalificira u daljnji krug natjecanja u određenoj disciplini, a zatim odustane od nastupa;

c) natjecatelj i/ili trkač-pratitelj ne natječu „u dobroj vjeri.“ Odgovarajući arbitar odlučuje o tome te odgovarajuća napomena mora biti navedena u službenoj rezultatskoj listi.

Međutim, liječnička potvrda koju nakon pregleda natjecatelja izdaje medicinski delegat, imenovan sukladno Pravilu 2.2, ili, ako nije imenovan medicinski delegat, dežurni liječnik, osiguran od strane organizatora natjecanja, može biti prihvaćena kao dokaz da natjecatelj i/ili trkač-pratitelj nije/nisu u mogućnosti nastupati zbog zdravstvenih razloga, iako je/su u mogućnosti nastupati u idućem krugu natjecanja. Drugi opravdani razlozi (npr. slučajevi na koje natjecatelji ne mogu utjecati, kao što su problemi sa službenim prijevozom natjecanja) mogu biti prihvaćeni od strane tehničkog/ih delegata.

d) se natjecatelj ne javi na poziv(e) za određenu disciplinu u Prijavnom centru i time je u prekršaju Pravila 5.5.

KOMENTAR: Odgovarajući arbitar, kad postane svjestan i uvjeren da se natjecatelj koji je napustio utrku nije natjecao „u dobroj vjeri“, mora to zabilježiti u odgovarajućoj rezultatskoj listi oznakom „DNF - Pravilo 5.4.(c).“ Može se razmotriti razlog za povlačenje ili nesudjelovanje na natjecanju kojeg je predložio natjecatelj ili predstavnik u ime natjecatelja, bilo u postupku kojeg je donio arbitar, bilo Komisija za žalbe razmatrajući bilo koji nastali prigovor. Pravilo određuje proces kojeg treba eksplicitno slijediti u slučaju medicinskog razloga.

Neprijavlivanje u Prijavnom/im centru/ima

5. Osim u slučajevima navedenim niže, natjecatelj će biti isključen i neće imati pravo nastupa u svim disciplinama u kojima se nije prijavio u Prijavnom centru prema zadanoj satnici. On će u rezultatskoj listi biti prikazan oznakom DNS. O tome odlučuje odgovarajući arbitar (uključujući može li sportaš natjecati ako je podnijet prigovor te ukoliko se ne može odmah donijeti odluka). Odgovarajuća referenca mora biti navedena u službenoj rezultatskoj listi.

Opravdani razlozi (npr. čimbenici na koje natjecatelj ne može utjecati poput problema sa službenim prijevozom ili pogreška u objavljenoj satnici Prijavnog centra) mogu, nakon odobrenja, biti prihvaćeni od strane arbitra i natjecatelju tada može biti dopušteno sudjelovanje.

KOMENTAR: Kao što je navedeno u Pravilu, natjecatelj mora biti prisutan u Prijavnom/im centru/ima u odgovarajuće vrijeme. Ovo ne uključuje stajanje izvan Prijavnog centra. Tehničke propozicije natjecanja navode procedure Prijavnog centra koje je potrebno poštivati. Odgovarajući arbitar odlučuje je li se natjecatelj prijavio u Prijavnom/im centru/ima na vrijeme ili postoji li opravdan razlog neprijavlivanja na vrijeme. Arbitar može dopustiti nastup natjecatelju pod prigovorom ako odluka ne može biti donesena odmah.

Važno je napomenuti da ako je natjecatelj označen s oznakom „DNS“ u rezultatskoj listi, bit će isključen od daljnjeg nastupa na natjecanju u svim drugim disciplinama u kojima je prijavljen (ukoliko je oznaka „DNS“ uslijedila pod Pravilom 6.16).

Pravilo 6: Odjeća, obuća, startni brojevi, proteze i orteze, maske za oči, povodac, neodobravanje opreme i kaciga

(Pravilo 143)

6.1 Odjeća

6.1.1 U svim disciplinama, natjecatelji i vodiči moraju nastupati u odjeći koja je čista, dizajnirana i odjevena tako da ne izaziva primjedbe. Odjeća mora biti proizvedena od materijala koji nije proziran ni kada je mokar. Natjecatelji ne smiju nositi odjeću koja može ometati pogled sudaca.

6.1.2 Bilo koji natjecatelj koji skine dio odjeće neprimjereno, kao što je skidanje gornjeg dijela dresa nakon završetka utrke čime bi pokazao svoj torzo, bit će upozoren od strane arbitra u skladu s Pravilom 2.13.5, ako mu je ovo prva povreda pravila na tom natjecanju. Za drugu povredu pravila na istom natjecanju, arbitar će diskvalificirati natjecatelja, u skladu s Pravilom 2.13.5.

6.1.3 Kad je prikladno, natjecatelji trebaju nastupati u odjeći koju je odobrio nacionalni savez. Ceremonije proglašenja i počasni krug smatraju se dijelom natjecanja za ove svrhe.

Napomena (1): Odjeća natjecatelja u sjedećim bacanjima mora biti uska, a ne široka, kako ne bi ometala pogled sudaca.

KOMENTAR: Prije samog ulaska u borilište, službeno osoblje Prijavnog centra može zatražiti natjecatelja da promjeni svoju odjeću ukoliko smatra da je ista neprikladna. Ukoliko natjecatelj odbije promijeniti svoju odjeću na zahtjev sudaca Prijavnog centra, odgovarajući arbitar će upozoriti natjecatelja i dati mu žuti ili crveni karton, ovisno o situaciji.

Službeno osoblje može zatražiti od natjecatelja da prilagodi svoju odjeću kako bi im bilo lakše nadgledati njihov nastup, primjerice u sjedećim bacanjima.

6.2 Obuća - Općenito

6.2.1 Natjecatelj može nastupati bos ili s obućom na jednoj ili obje noge. Primarna svrha obuće na natjecanju jest zaštita i stabilnost stopala te osiguravanje čvrstog oslonca na podlozi. Obuća ne smije omogućiti natjecatelju bilo kakvu nepravednu pomoć ili prednost.

6.2.2 Bilo koja obuća koja se nalazi na listi odobrene natjecateljske obuće Svjetske atletske federacije, ažurirane i objavljene s vremena na vrijeme od strane Svjetske atletske federacije, može biti korištena u odgovarajućim disciplinama na WPA natjecanjima. Bilo koja obuća koja se ne nalazi na navedenoj listi, a kako bi bila korištena na WPA natjecanjima, mora biti u skladu sa svim drugim točkama Pravila od 6.2 do 6.7.

KOMENTAR: Na primjer, ako se obuća nalazi na listi odobrene natjecateljske obuće Svjetske atletske federacije u kategoriji „utrke od 800m“, natjecatelji mogu koristiti tu obuću na WPA natjecanjima u utrkama na 800m i dulje.

6.2.3 Bilo koji model obuće koji se koristi na natjecanju, mora biti dostupan svima u duhu univerzalnosti atletike. Obuća koja je u skladu s kriterijima navedenima u ovom Pravilu 6.2, može biti personalizirana kako bi odgovarala

karakteristikama stopala određenog natjecatelja. Međutim, jednokratna obuća izrađena po narudžbi (i kao takva jedinstvena) nije dozvoljena.

6.2.4 Ako WPA ima razloge vjerovati da model obuće ili određena tehnologija na obući nisu u skladu s Pravilima od 6.2 do 6.7, WPA može zatražiti detaljan pregled te obuće ili tehnologije na obući te može zabraniti korištenje takve obuće ili tehnologije na obući na natjecanju.

6.3 Obuća - Broj čavlića

Potplata obuće i/ili proteza (uključujući dio ispod obuće) može biti izrađena tako da omogućava upotrebu najviše 11 čavlića. Dozvoljena je upotreba svih 11 ili manjeg broja čavlića, ali na potplati ne smije biti izrađeno više od 11 pozicija za čavlice.

6.4 Obuća - Dimenzije čavlića

Dužina dijela čavlića koji izlaze iz potplate ili pete ne smije prelaziti 9 milimetara, osim kod skoka u vis i bacanja koplja gdje dužina ne smije prelaziti 12 milimetara. Čavlići moraju biti napravljeni tako da, bar do polovice svoje dužine gledano od vrha čavlića, prolaze kroz četverokutni otvor mjerača dužine 4 milimetra. Ako proizvođač atletske staze ili rukovodstvo zahtijeva upotrebu maksimalne, ili zabranjuje uporabu čavlića određenog oblika, isto se treba poštivati, a sportaši moraju o tome biti obavješteni pravovremeno.

Napomena (1): Površina podloge mora biti pogodna za prihvaćanje čavlića dozvoljenih pod ovim Pravilom.

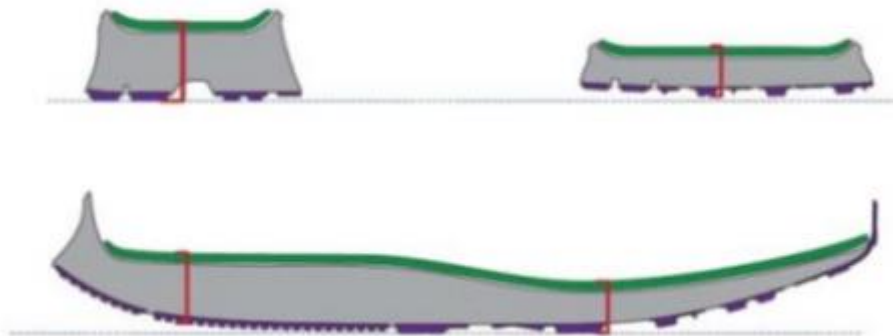
KOMENTAR: Priručnik za timove ili tehnička pravila natjecanja navode podatke o pregledu dužine čavlića na natjecanju.

6.5 Tehnički zahtjevi za obuću – Potplata

6.5.1 Potplata obuće (uključujući dio ispod obuće) može imati brazde, nabore, izbočine ili zupce, pod uvjetom da su one izrađene od istog ili sličnog

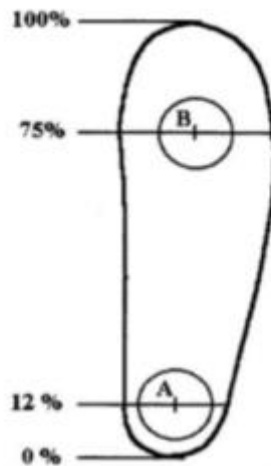
materijala kao i sama potplata. Maksimalna debljina potplate obuće navedena je u Pravilu 6.6.

6.5.2 Debljina potplate obuće mjeri se u središnjem dijelu prednjeg dijela stopala i središnjem dijelu obuće, kao udaljenost između unutarnjeg gornjeg dijela i vanjskog donjeg dijela središnjeg dijela i pete. Ovo mjerenje podrazumijeva gore navedene upute. Vidi niže navedenu Sliku 1:



Slika 1 Mjerenje debljine potplate

6.5.3 Središnji dio prednjeg dijela obuće čini 75% unutrašnje duljine obuće. Središnji dio obuće čini 12% unutrašnje duljine obuće. Vidi niže navedenu Sliku 2. Kod uobičajene veličine obuće (prema europskom broju 42), centar prednjeg dijela obuće predstavlja centralnu točku izmjerenu otprilike 203 mm od unutarnjeg stražnjeg dijela obuće, a centar obuće predstavlja središnji točku izmjerenu približno 32 mm od unutarnjeg stražnjeg dijela obuće. Ukoliko debljina đona ne odgovara ovim Pravilima, takva obuća neće biti relevantna za nastup.



Slika 2 Mjerenje središta prednjeg dijela stopala i pete

- 6.5.4 WPA prepoznaje da obuća može imati neznatno deblju potplatu od standardnog primjera obuće istog modela, gdje je povećanje debljine potplate moguće kod većih brojeva. Takvo granično povećanje zanemarit će se u svrhu usklađivanja s ovim pravilima.
- 6.6 Do daljnjeg, a osim u iznimnim slučajevima i osim ako nije odobrena od strane WPA u pisanoj formi, sva obuća koja se koristi na natjecanju:
- (osim kad se primjenjuje Pravilo 6.6.(c)) ne smije sadržavati više od jedne potplate ili potplate proteze, bez obzira prostire li se ta struktura cijelom dužinom obuće ili samo jednim dijelom obuće;
 - kruta struktura navedena u Pravilu 6.6 (a) može se pojavljivati u više od jednog dijela obuće, ali se takvi dijelovi moraju nalaziti u istoj potplati (npr. ne smiju biti pričvršćeni jedan na drugi, ne smiju se preklapati);
 - može sadržavati jednu dodatnu krutu strukturu ili drugi mehanizam (npr. potplatu, protezu, itd.) samo ako se koristi za pričvršćivanje čavlića na vanjsku donju stranu obuće. Kako bi se izbjegle dvojbe, dodatne krute strukture za čavliće ne smiju biti produžetak krute strukture navedene u Pravilu 6.6 (a);
 - ne smije sadržavati ni jednu osjetilnu ili pametnu tehnologiju. Ovo ne isključuje mjerače otkucaja srca, mjerače udaljenosti ili senzore koraka nošeni od strane sportaša, a koji su u skladu s Pravilom 7.4 (d);
 - mora imati potplatu maksimalne debljine navedene u tablici niže.

Tablica maksimalne dozvoljene debljine potplata obuće – valjane do 31. listopada 2024. godine

Disciplina	Maksimalna debljina potplate (prema Pravilu 6.6)	Dodatni zahtjevi/Napomena
Skakačke i bacačke discipline (osim troskoka)	20 mm	Primjenjuje se na svim bacačkim disciplinama za stojeće natjecatelje, vertikalne i horizontalne skokove, izuzev troskoka. Za sve skakačke i bacačke discipline, potplata na sredini natjecateljevog prednjeg dijela stopala ne smije biti viša od potplate na sredini natjecateljeve pete, sukladno Pravilima 6.5.2 i 6.5.3 (odnosno. u središnjem dijelu obuće na 12% i 75% od ukupne unutarnje duljine obuće)
Troskok	25 mm	Potplata na sredini natjecateljevog prednjeg dijela stopala ne smije biti viša od potplate na sredini natjecateljeve pete, sukladno Pravilima 6.5.2 i 6.5.3 (odnosno, u središnjem dijelu obuće na 12% i 75% od ukupne unutarnje duljine obuće)
Utrke do, uključujući i 400 m	20 mm	Pravilo se odnosi na svakog trkača štafete pojedinog štafetnog tima.
Utrke na 800 m i duže	25 mm	Pravilo se odnosi na svakog trkača štafete pojedinog štafetnog tima.
Cestovne utrke	40 mm	

Nova tablica maksimalne dozvoljene debljine potplata obuće – valjane od 1. studenog 2024. godine

Disciplina	Maksimalna debljina potplate (prema Pravilu 6.6)	Dodatni zahtjevi/Napomena
Utrke	20 mm na sprinterici ili obući bez čavlića	Za štafetne utrke, pravilo se primjenjuje sukladno dionici svakog trkača.
Skakačke i bacačke discipline	20 mm na sprinterici ili obući bez čavlića	U svim skakačkim disciplinama, potplata u središnjem dijelu prednjeg dijela sportaševe obuće ne smije biti viša od potplate u središnjem dijelu sportaševe pete, kao što je navedeno u Pravilima 6.52 i 6.5.3 (odnosno, u središnjem dijelu obuće na 12% i 75% od ukupne unutarnje duljine obuće)
Cestovne utrke	40 mm	

Važna napomena: od 1. studenog 2024. godine, postojeća obuća čija je potplata veća od maksimalne debljine navedene u gore navedenoj tablici, neće više biti odobrena ni nošena na natjecanju.

6.7 Obuća - Umetci i dodaci na obući

Natjecatelj ne smije koristiti nikakav dodatak unutar ili izvan obuće koji bi povećao debljinu potplate preko dozvoljenog maksimuma ili koji bi natjecatelju dao bilo kakvu prednost u odnosu na vrstu obuće opisnu u prijašnjim odlomcima.

KOMENTAR: Molimo pogledajte daljnja pravila o obući utvrđena u Pravilima 6.9 (Neusklađenost) i Pravilu 6.6 gore.

6.8 Startni brojevi

6.8.1 Svaki natjecatelj će dobiti dva startna broja koja je dužan nositi za vrijeme natjecanja na način da budu postavljeni vidljivo, jedan na prsa, a drugi na leđa, i/ili na natjecateljskoj opremi (primjerice trkaćim kolicima, trkaćoj rugalici i bacačkom postolju), kao što je navedeno u tablici niže. Na jednom ili na svim startnim brojevima dozvoljeno je koristiti natjecateljevo prezime ili drugu odgovarajuću identifikacijsku oznaku umjesto brojeva. Ako se na startnim brojevima koriste brojevi kao oznake, oni moraju odgovarati brojevima navedenim u startnim listama ili programu natjecanja. Ako natjecatelji nose trenirku tijekom natjecanja, startne brojeve moraju postaviti na nju na isti način.

Način postavljanja startnih brojeva

	Trčanja	Skokovi	Bacanja
Stojeći natjecatelji	1 startni broj na leđima <u>i</u> 1 startni broj na prsima	1 startni broj na prsima <u>ili</u> leđima	1 startni broj na leđima <u>i</u> 1 startni broj na prsima
Utrke u trkaćim kolicima	1 startni broj na stražnjem dijelu trkaćih kolica Opcionalno: <u>i</u> 1 startni broj na kacigi		
Sjedeća bacanja			1 startni broj na stražnjem dijelu bacačke stolice <u>i</u> 1 startni broj na prsima
Trkača guralica (RaceRunning)	1 startni broj na leđima Opcionalno: <u>i</u> 1 startni broj na kacigi <u>ili</u> na bočnoj stranici guralice		

6.8.2 Jedan od startnih brojeva treba biti postavljen vidljivo na stražnji dio trkaćih kolica i bacačkog postolja, te na bočnu stranu trkače guralice, sukladno gore navedenoj tablici postavljanja startnih brojeva.

6.8.3 Natjecatelji ne smiju postaviti startni broj na nogu umjesto na prsa ili leđa.

6.8.4 Startni brojevi se nose kako su dobiveni, ne smiju biti rezani, savinuti ili prekriveni na bilo koji način. Kod disciplina dugih utrka, startni brojevi mogu imati rupice koje omogućuju protok zraka, ali one ne smiju biti na bilo kojem od slova ili brojeva.

6.8.5 U slučaju korištenja uređaja za foto-finiš, organizator natjecanja može zahtijevati od natjecatelja da nose dodatne samoljepljive brojeve na bočnoj strani donjeg dijela dresa ili na donjem dijelu tijela o čemu odlučuje službeno osoblje Prijavnog centra ili drugo službeno osoblje.

Za natjecatelje koji se natječu u trkaćim kolicima u svim individualnim ili ekipnim utrkama na stazi ili cesti i utrkama u trkaćim guralicama, dodatni samoljepljivi brojevi stavljaju se na kacigu.

6.8.6 Natjecatelj nema pravo nastupa na natjecanju ako ne postavi startni/e broj/eve i/ili identifikacijsku oznaku na propisan način.

6.9 *Nepridržavanje Pravila vezanih uz odjeću, obuću i startne brojeve*

Ako se natjecatelj ne pridržava bilo kojeg dijela Pravila od 6.1 do 6.6 i:

- a) odbija upute odgovarajućeg arbitra ili drugog službenog osoblja da se pridržava ovih Pravila; ili
- b) sudjeluje u natjecanju,
bit će diskvalificiran.

KOMENTAR: Pravilo 6.9 propisuje sankciju ukoliko se krši bilo koji dio Pravila od 6.1 do 6.8. Međutim, očekivano je da će, gdje je moguće, odgovarajuće službeno osoblje tražiti od i poticati natjecatelja da se pridržava pravila te će ga upoznati s posljedicama ako se ne pridržava istih. Ukoliko natjecatelj ne poštuje dio pravila za vrijeme natjecanja, a nije praktično da službeno osoblje zatraži usuglašavanje, on će

biti upozoren na moguću diskvalifikaciju. Pomoćnici startera i suci na stazi (za discipline na i izvan stadiona) te suci (za discipline skokova i bacanja) odgovorni su da budu oprezni u tim pitanjima te da prijave odgovarajućem arbitru sva moguća kršenja pravila.

6.10 Upute arbitra vezane uz obuću

6.10.1 Ako arbitar smatra da obuća natjecatelja za vrijeme natjecanja možda nije u skladu s pravilima, on (ili druga službena osoba prema njegovim uputama) može zatražiti natjecatelja da preda tu obuću arbitru ili drugoj službenoj osobi odmah po završetku discipline, a radi daljnje istrage od strane WPA.

Međutim, ako je već utvrđeno da obuća nije u skladu s pravilima, odgovarajući arbitar postupit će u skladu s Pravilom 6.9.

6.10.2 Ako je natjecatelj predao svoju obuću u skladu s ovim Pravilom te namjerava natjecati u daljnjem krugu natjecanja iste discipline ili u drugim disciplinama na istom natjecanju, arbitar ili druga službena osoba mora mu osigurati nastup u obući predanoj na ispitivanje. Kako, kad i pod kojim uvjetima će ta obuća biti dostupna natjecatelju tijekom natjecanja je na diskreciji arbitra.

Maksimalne dozvoljene debljine potplata obuće

Disciplina	Maksimalna debljina potplate prema Pravilu 6.5, Napomeni (1), (2), (3) i Slikama 1 i 2 te Pravilu 6.10(c)	Komentar
Skakačke i bacačke discipline (osim troskoka)	20 mm	Primjenjuje se na svim bacačkim disciplinama za stojeće natjecatelje, vertikalne i horizontalne skokove, izuzev troskoka. Za sve skakačke i bacačke discipline, potplata na sredini natjecateljevog prednjeg dijela stopala ne smije biti viša od potplate na sredini natjecateljeve pete.
Troskok	25 mm	Potplata na sredini natjecateljevog prednjeg dijela stopala ne smije biti viša od potplate na sredini natjecateljeve pete.
Utrke do, uključujući i 400 m	20 mm	Pravilo se odnosi na svakog trkača štafete pojedinog štafetnog tima.
Utrke na 800 m i duže	25 mm	Pravilo se odnosi na svakog trkača štafete pojedinog štafetnog tima.
Cestovne utrke	40 mm	

Napomena (1): Jedna kruta potplata ili potplata proteze navedena u Pravilu 6.10(a) može biti u više dijelova, ali ti dijelovi moraju biti raspoređeni uzastopno, u jednoj ravnini, a ne paralelno (tj. ne složene jedne iznad druge), i ne smiju se preklapati.

6.11 Iznimke kod Pravila 6.2, 6.5, 6.7 ili 6.6

- 6.11.1 Ako natjecatelj ima anatomska ograničenja (primjerice različitu duljinu nogu ili deformaciju stopala) koja sprječavaju mogućnost usklađivanja s Pravilima 6.2, 6.5, 6.7 ili 6.6, WPA će napraviti procjenu prije početka natjecanja te može odobriti iznimku.
- 6.11.2 Obuća koju natjecatelj nosi na stopalu i/ili nozi bez oštećenja, mora biti u skladu s Pravilima 6.2, 6.5, 6.7 i 6.6.
- 6.11.3 WPA može uspostaviti postupak za razmatranje zahtjeva prema ovom Pravilu.

6.12 Proteze

- 6.12.1 Natjecatelji s natjecateljskom kategorijom T/F61-64, s nedostatkom donjih ekstremiteta ili različitom duljinom nogu (koji zadovoljavaju minimalne kriterije oštećenja prema podnaslovima 2.1.4.1 i 2.1.7 Priloga 1 WPA Klasifikacijskih pravila), mogu koristiti protezu/e kako bi osigurali ravnotežu na obje noge te omogućili simetrično kretanje za vrijeme natjecanja. Proteza/e ne smije/u niti na jedan drugi način pomoći natjecatelju ili kršiti bilo koji dio temeljnih načela navedenim u Dijelu drugom – 7.1.
- a) U utrkama na stazi i cestovnim utrkama, natjecatelji s natjecateljskom kategorijom T61-64 moraju natjecati i završiti utrku s protezom. Proteze se smatraju produžetkom tijela natjecatelja. Ako natjecatelj završi utrku bez proteze/a, bit će diskvalificiran.
- b) U disciplinama skokova i bacanja, za natjecatelje s natjecateljskom kategorijom T/F61-64, uporaba proteze/a je opcionalna. Prije početka discipline, natjecatelj mora obavijestiti odgovarajuću službenu osobu hoće li koristiti protezu/e. Ako natjecatelj odluči nastupiti s protezom/ama, mora s njom/njima nastupiti kroz sve krugove natjecanja (u kvalifikacijama i finalu). U protivnom, nastupi bez proteze/a smatrat će se neuspješnim.

KOMENTAR: Ako natjecatelj odluči nastupiti s protezom/ama (npr. u skoku u vis ili skoku u dalj), odgovarajuće službeno osoblje mora obratiti pažnju na poštivanje Pravila 25.7 i 27.14 tijekom izvođenja određenog pokušaja.

6.12.2 Za natjecatelje s natjecateljskom kategorijom T/F61-62, stvarna visina s protezama ne smije prelaziti maksimalnu dopuštenu stojeću visinu (MASH) u skladu s WPA Klasifikacijskim pravilima. Visinu natjecatelja mjere suci u Prijavnom centru. Ako natjecatelj prelazi MASH, neće mu biti dozvoljen nastup na natjecanju te će u rezultatskim listama biti označen s „DNS“ u skladu s Pravilom 6.16.

KOMENTAR: Svjetski rekordi i rekordi kontinenata

Kako bi rekord bio priznat, svi svjetski rekordi i rekordi kontinenata postavljeni od strane natjecatelja s natjecateljskom kategorijom T/F61-62 moraju biti u skladu s Pravilom 51.10 Napomena (1).

6.12.3 Za natjecatelje s natjecateljskom kategorijom T45-47 i F45-46 koji imaju oštećenje gornjih ekstremiteta (koji zadovoljavaju minimalne kriterije oštećenja prema Podnaslovima 2.1.4.2, 2.2.11 i 2.2.2.1 Priloga 1 WPA Klasifikacijskih pravila), uporaba proteze/a je opcionalna.

- a) U utrkama na stazi i cestovnim utrkama, natjecatelji s natjecateljskom kategorijom T45-47, koji odluče nastupati s protezom/ama, moraju nastupati s njom/njima. Obzirom da je uporaba poteza opcionalna, natjecatelj može odlučiti hoće li koristiti protezu/e na gornjim ekstremitetima u idućim utrkama (npr. u polufinalu na 100 m). Proteze se smatraju produžetkom natjecateljeva tijela. Nakon starta utrke, natjecatelji koji natječu s protezom/ama na gornjim ekstremitetima moraju utрку završiti s njom/njima. Ako natjecatelj završi utрку bez proteze/a, bit će diskvalificiran.
- b) Natjecateljima s natjecateljskom kategorijom T45-47 i F45-46 koji natječu u disciplinama skokova i bacanja je uporaba proteze/a opcionalna. Prije početka discipline, natjecatelj mora obavijestiti odgovarajuću službenu osobu hoće li koristiti protezu/e. Ako natjecatelj odluči nastupiti s protezom/ama, mora s njom/njima nastupiti kroz sve krugove natjecanja (u

kvalifikacijama i finalu). U protivnom, nastupi bez proteze/a smatrat će se neuspješnim.

KOMENTAR: Ako natjecatelj odluči nastupiti s protezom/ama (npr. u skoku u vis ili skoku u dalj), odgovarajuće službeno osoblje mora obratiti pažnju na poštivanje Pravila 25.7 i 27.14 tijekom izvođenja određenog pokušaja.

6.13 Ortoze

6.13.1 Natjecateljima s natjecateljskim kategorijama T32-34/F31-34, T/F35-38, T/F42-44 i T51-54/F51-57 s oštećenjem donjih ekstremiteta s dva anatomski ekstremiteta, uporaba ortoze/a je opcionalna.

6.13.2 Natjecatelji s natjecateljskim kategorijama T32-34/F31-34, T/F35-38, T45-47/F45-46 i T51-54/F51-57, s oštećenjem gornjih ekstremiteta, ortozi mogu koristiti opcionalno.

6.13.3 Natjecateljima s oštećenjem donjih i/ili gornjih ekstremiteta uporaba drugih pomagala za olakšanje trčanja osim onih navedenih u Pravilu 6.12 i ovom Pravilu 6.13, nije dopuštena.

KOMENTAR: Do 1. siječnja 2018. godine, natjecateljske kategorije T/F42-44 uključivale su natjecatelje koji su natjecali i s i bez proteze/a. Nedavna istraživanja upućuju da uporaba proteze/a može doprinijeti prednosti u nastupu u utrkama na stazi.

6.14 Maska za oči

6.14.1 Natjecatelji s natjecateljskom kategorijom T/F11 moraju imati potpuno prekrivene oči gazom ili odgovarajućim materijalom te moraju nositi odobrene neprozirne naočale ili odgovarajuću zamjenu za njih tijekom nastupa u svim disciplinama. Te neprozirne naočale ili odgovarajuća zamjena moraju u potpunosti pokrivati oči natjecatelja, trebaju biti provjerene i odobrene od strane odgovarajućeg tehničkog osoblja te moraju blokirati svjetlo. One mogu biti ponovno pregledane bilo kada, uključujući period neposredno prije početka i/ili završetka discipline.

6.14.2 Natjecatelj je dužan osigurati flastere za oči i masku za oči/naočale te jamčiti

da navedena oprema ili odgovarajuća zamjena za nju bude u skladu s Pravilom 6.14.1. Ako natjecatelj pristupi Prijavnom centru i: a) nema flastere za oči, i/ili masku za oči/naočale/odgovarajuću zamjenu, ili b) flasteri za oči, maska za oči/naočale/odgovarajuća zamjena nisu u skladu s ovim Pravilom 6.14, primjenjuje se Pravilo 6.16.

6.14.3 Natjecatelj mora nositi flastere za oči i masku za oči/naočale ili odgovarajuću zamjenu od vremena izlaska iz Prijavnog centra do završetka discipline (do prolaska ciljne linije u utrkama ili do završetka posljednjeg pokušaja u disciplinama skokova i bacanja) ili do trenutka samovoljnog povlačenja s natjecanja. U slučajevima u kojima se primjenjuje Pravilo 6.14.4., svaki natjecatelj koji skine flastere za oči i/ili masku za oči/naočale prije završetka discipline ili prije samovoljnog povlačenja s natjecanja, bit će, prvi put, upozoren od strane arbitra u skladu s Pravilom 2.13.5. Za drugi prekršaj na istom natjecanju, arbitar će diskvalificirati natjecatelja u skladu s Pravilom 2.13.5.

6.14.4. U disciplinama skokova i bacanja, natjecatelj može privremeno skinuti masku za oči/naočale (ali ne i flastere za oči) u pauzi između izvođenja pokušaja.

6.14.5 Natjecatelji ne moraju nositi flastere za oči i maske za oči tijekom nastupa u cestovnim utrkama.

KOMENTAR: Važno je podsjetiti MTO da u službi arbitra moraju provjeriti ispravnost flastera za oči i maski za oči u Prijavnom centru (vidi Pravilo 2.24) te provjeriti nose li ih natjecatelji ispravno za vrijeme nastupa. Ako natjecatelj želi skinuti flastere za oči ili masku za oči, mora tražiti dopuštenje arbitra ili glavnog suca discipline koji to neće odobriti neopravdano.

U disciplinama trčanja, flasteri za oči i maske za oči koriste se za vrijeme cijele utrke, od starta do kraja utrke. Međutim, u nekim disciplinama bacanja i skokova natjecatelj može skinuti masku za oči ili naočale između izvođenja pokušaja. Ako ih skine,

sudac ili arbitar mora nadgledati ponovno stavljanje istih od strane natjecatelja ili njegovog asistenta prije izvođenja sljedećeg pokušaja.

Neispravno postavljanje flastera za oči i maski za oči rezultirat će diskvalifikacijom natjecatelja. Ovo se može odnositi i na ispadanje flastera za oči ili maske za oči tijekom utrke.

6.15 Povodac

6.15.1 Kad se natječu uz trkača-pratitelja, natjecatelji s natjecateljskom kategorijom T11 i T12, koriste povodac koji je u skladu s Pravilom 6.15.4 te kojeg su osigurali osobno. Ako natjecatelj pristupi Prijavnom centru i: a) nema povodac, ili b) povodac nije u skladu s Pravilom 6.15.4, primijenit će se Pravilo 6.16.

6.15.2 Moguće je koristiti samo jedan povodac između natjecatelja i trkača-pratitelja tijekom utrke.

6.15.3 Ako povodac pukne tijekom utrke, natjecatelj će biti diskvalificiran.

KOMENTAR: Natjecateljeva je odgovornost osigurati izdržljivost povodca, te ako on pukne tijekom utrke, natjecatelj će biti diskvalificiran u skladu s Pravilom 7.9.

6.15.4 Povodac mora biti izrađen od neelastičnog materijala te ne smije niti na koji način pomoći u nastupu natjecatelja. On se mora sastojati od dva zatvorena kruga za držanje i srednjeg dijela sa dva fiksna kružna stopera na svakom kraju.

- a) Za utrke na atletskoj stazi, maksimalna dužina između dva najudaljenija dijela povodca u punoj ekstenziji ne smije prelaziti 30 cm. Za cestovne utrke ta dužina ne smije biti veća od 50 cm. Svaki povodac mora biti izmjereno u Prijavnom centru u punoj ekstenziji kad se ne nosi.
- b) Krugovi za držanje ne smiju imati nikakve mehanizme koji omogućuju njihovo otvaranje. Oni mogu biti izrađeni na način da uključuju mehanizam za zaključavanje kojeg natjecatelj može lako koristiti te koji mu omogućuje da se veličina krugova prilagodi i zaključa. Ovakav prilagodljiv mehanizam

za zaključavanje ne smije biti produžen između dva fiksna kružna stopera i ne smije skratiti srednji dio povodca. Srednji dio mora biti dug minimalno 10 cm te se mjeri u svojoj punoj ekstenziji od najbližih točaka između dva kružna stopera. Srednji dio mora biti prepoznatljive boje te se mora razlikovati od ostatka povodca. Stoperi moraju biti kružnog oblika s minimalnim promjerom od 1 cm.



Slika 3 – Karakteristike povodca

KOMENTAR: Slika 3 iznad prikazuje minimalnu i maksimalnu duljinu koja se uvijek mora poštovati za vrijeme utrka na stazi i cesti. Suci u Prijavnom centru provjeravaju navedeno i potvrđuju da je duljina povodca u skladu s Pravilima 6.15.1 i 6.15.4.

6.16 Neispravnost opreme

6.16.1 Natjecatelj (te u slučaju štafete, njegov tim) može biti isključen s natjecanja u bilo kojoj disciplini ukoliko njegova oprema (npr. trkaća kolica, bacačka postolja, proteze, kacige, povodci i maske za oči) nisu u skladu s Pravilima. Ukoliko oprema nije u skladu s Pravilima, arbitar Prijavnog centra (ili drugi odgovarajući arbitar) će natjecatelju dodijeliti žuti karton.

6.16.2 Ako je natjecatelj u mogućnosti napraviti potrebne preinake kako bi osigurao sklad opreme s pravilima ili je u mogućnosti nabaviti opremu koja mu nedostaje (npr. posuditi povodac od organizatora natjecanja), prije

predviđenog vremena izlaska iz Prijavnog centra, bit će mu dozvoljen nastup. Početak niti jedne discipline ne smije kasniti zbog natjecatelja koji prilagođavaju svoju opremu.

6.16.3 Ako natjecatelj ne ispunjava ovo Pravilo, tad mu (te u slučaju štafete, njegovom timu) neće biti dozvoljen nastup te će (a u slučaju štafete, njegov tim) biti prikazan na rezultatskoj list s „DNS“ uz navođenje povrijeđenog pravila (npr. DNS + YC 6.12.2). U takvim slučajevima, natjecatelj neće biti isključen iz sudjelovanja u drugim disciplinama natjecanja u skladu s Pravilom 5.5.

6.16.4 Ako natjecateljeva oprema nije u skladu s Pravilima za bilo koju od sljedećih prijavljenih disciplina, on će biti isključen. U tom slučaju, arbitar Prijavnog centra (ili drugi odgovarajući arbitar) dodijelit će natjecatelju drugi žuti karton te crveni karton, te će natjecatelj biti isključen iz sudjelovanja u ostalim prijavljenim disciplinama natjecanja.

6.16.5 Pravilo 6.16 vezano uz dodjelu žutog i/ili crvenog kartona od strane odgovarajućeg arbitra odnosi se i na situacije u kojima je natjecatelj započeo ili završio nastup u disciplini koristeći neispravnu opremu. Natjecatelj će biti diskvalificiran u disciplini u kojoj je koristio neispravnu opremu.

KOMENTAR: U slučajevima kad natjecatelji koriste neispravnu opremu, a kako bi se postigla dosljednost u poštivanju pravila, preporučeno je da arbitar Prijavnog centra bilježi pisanim putem izdane žute i crvene kartone.

6.17 Kacige

Kacige za natjecateljske kategorije T31-34, T51-54

6.17.1 Korištenje kaciga je obvezno u svim utrkama u trkaćim kolicima na atletskoj stazi i na cesti te u TG utrkama. Kaciga mora biti izrađena od tvrdo-zaštitnog materijala u skladu s prepoznatim međunarodnim sigurnosnim standardima npr.: Snell b-84/90/95, BSI 6863, EN 1078.

6.17.2 Ako natjecatelj pristupi Prijavnom centru i: a) nema kacigu, ili b) kaciga nije u skladu s Pravilima 6.17.1, bit će primijenjeno Pravilo 6.16.

6.17.3 Natjecatelj mora nositi kacigu od trenutka napuštanja Prijavnog centra do kraja utrke. Bilo koji natjecatelj koji skine kacigu u navedenom periodu bit će, za prvi prekršaj na tom natjecanju, upozoren od strane arbitra u skladu s Pravilom 2.13.5. Za drugi prekršaj na istom natjecanju, arbitar će diskvalificirati natjecatelja u skladu s Pravilom 2.13.5.

6.17.4 Svrha ovog Pravila 6.17 je osigurati sigurnost svih natjecatelja dok su na atletskoj stazi te nije namjera kazniti privremeno skidanje kacige. Na primjer, ako natjecatelj mora kratko prilagoditi svoju kacigu dok je u statičnoj poziciji, ovakav postupak neće podlijevati disciplinskim radnjama.

KOMENTAR: Iz sigurnosnih razloga, natjecateljima na koje se ovo Pravilo odnosi savjetuje se uporaba kacige za cijelo vrijeme provedeno na atletskoj stazi (tj. uključujući i vrijeme nakon završetka utrke).

6.18 Vrećice za pohranu urina

Natjecatelji moraju osigurati da urin ne curi iz vrećice za pohranu, kao što su vrećice za nogu, na borilište ili prostor za zagrijavanje. U protivnom, mogu biti diskvalificirani.

Pravilo 7: Pomoć natjecateljima

(Pravilo 144)

Medicinski pregledi i pomoć

1.

- a) Medicinski pregled, tretman i/ili fizioterapija mogu biti pruženi ili na samom borilištu od strane službenog medicinskog osoblja kojeg je imenovao organizator, a koje je jasno obilježeno povezima na rukama, prslucima ili sličnoj karakterističnoj odjeći, ili na označenim mjestima za medicinski tretman izvan borilišta od strane akreditiranog medicinskog tima kojeg je imenovao

medicinski ili tehnički delegat. Ni u jednom slučaju, medicinska intervencija ne smije dovesti do zastoja u natjecanju niti odlaganja pokušaja natjecatelja u odnosu na predviđeni raspored nastupa. Ovakva njega ili pomoć neke druge osobe, neposredno prije početka natjecanja, nakon što natjecatelji napuste Prijavni centar ili za vrijeme natjecanja, smatra se pomoć.

- b) Natjecatelj se treba povući s natjecanja ako mu je tako naredio medicinski delegat ili liječnik koji je član službenog medicinskog tima, a koji je označen povezima na rukama, prslukom ili sličnoj karakterističnoj odjeći.

Napomena: Pojam borilište podrazumijeva prostor, najčešće ograđen, u kojem se odvija natjecanje, a u koji pristup imaju samo natjecatelji i akreditirano službeno osoblje u skladu s Natjecateljskim pravilima.

2. Svaki natjecatelj koji pruža ili prima pomoć za vrijeme natjecanja dobit će opomenu od strane arbitra, a u slučaju da to ponovi, bit će diskvalificiran u toj disciplini. Ako je natjecatelj naknadno diskvalificiran s discipline, niti jedan pokušaj u tom krugu natjecanja neće mu biti priznat. Međutim, pokušaji izvedeni u ranijem krugu natjecanja u toj disciplini smatrat će se važećima.

Napomena: U slučajevima pod Pravilima 7.3 (a) ili 7.3 (f) može doći do diskvalifikacije bez upozorenja.

3. U okviru ovog Pravila, sljedeći primjeri smatraju se kao pomoć te nisu dozvoljeni:

- a) Održavanje tempa utrke od strane osoba koje ne sudjeluju u toj disciplini, od strane natjecatelja koji zaostaju za jedan krug ili skoro za jedan krug, kao i uporaba tehničkih uređaja (osim onih dozvoljenih sukladno Pravilu 7.4 (d));
- b) Posjedovanje ili uporaba video snimača, radija, CD-a, radio odašiljača, mobilnih telefona ili sličnih uređaja u borilištima;

Napomena: Posjedovanje ili uporaba uređaja definiranih u Pravilu 7.3 b) odnosi se i na natjecateljeve asistente i trkače-pratitelje.

- c) Izuzev uređaja koji su u skladu s Pravilom 6.12, uporaba bilo kakve tehnologije ili uređaja koji bi korisniku dali prednost, a koju ne bi imao da je koristio opremu navedenu u ovim Pravilima.
- d) Davanje savjeta ili druge podrške od strane bilo kojeg službenog osoblja natjecanja koje nije povezano ili zahtijevano njegovom specifičnom ulogom na

natjecanju u tom trenutku (npr. trenerski savjeti, pokazivanje točke odraza u skakačkim disciplinama izuzev pokazivanja neispravnih pokušaja u horizontalnim skokovima, vrijeme ili vremenski zaostaci u utrci, itd.).

KOMENTAR: Pravilo 7.3 (d) pojašnjava da službeno osoblje natjecanja ne smije pomagati natjecatelju više nego što zahtjeva njegova uloga – naglašen je primjer da službeno osoblje ne smije davati detalje o točkama odraza u skakačkim disciplinama osim za ukazivanje prijestupa u horizontalnim skokovima.

- e) Natjecatelji koji natječu iz stojeće pozicije ne smiju koristiti invalidska kolica za ulazak na borilište.
- f) Primanje fizičke potpore od strane drugih natjecatelja (osim ako to nije pomoć osobi da ustane u stojeći položaj) koja pomaže u napredovanju u utrci.

KOMENTAR: Bilo koja fizička ili tehnička akcija ili aktivnost koja natjecatelju pruža nedozvoljenu prednost nije dozvoljena na borilištu. Niti jedan komunikacijski uređaj nije dozvoljen na borilištu. Brzinomjeri na trkaćim kolicima koji imaju GPS mogu biti dozvoljeni samo ako ne služe za komunikaciju (vidi Pravilo 7.3(b)).

Suci u Prijavnom centru će provjeriti okvire trkaćih kolica te kacige i uši natjecatelja kako bi se uvjerali da se ne koriste komunikacijski uređaji. Napominjemo da se daljnji pregledi mogu obaviti bilo kada. Ovo Pravilo odnosi se na sve natjecatelje i njihove trkače-pratitelje (ili asistente) na borilištu. Savjetuje se da suci u Prijavnom centru uvijek provjere natjecatelje i njihove trkače-pratitelje (ili asistente) kako bi se uvjerali da se pridržavaju ovog Pravila.

Također, nije dozvoljena uporaba mobilnih telefona, kamera ili sličnih uređaja od strane međunarodnog tehničkog osoblja i drugog tehničkog osoblja na borilištu, osim za službene potrebe.

4. U okviru ovog Pravila, sljedeće se ne smatra kao pružanje pomoći te je dozvoljeno:

- a) Komunikacija između natjecatelja i njegovog trenera koja se odvija izvan borilišta. Da bi se omogućila ovakva komunikacija, a da se pri tome ne ometa odvijanje natjecanja, dio gledališta, najbliži mjestu odvijanja svake od disciplina skokova i bacanja, bit će rezerviran za trenere natjecatelja;
Napomena: Treneri i druge osobe koje udovoljavaju Pravilu 49.8 mogu komunicirati sa svojim natjecateljima.

- b) Medicinski pregled/tretman i/ili fizioterapija potrebni kako bi se natjecatelju omogućilo sudjelovanje ili nastavak sudjelovanja na natjecanju, a kad je već na borilištu prema Pravilu 7.1.
 - c) Bilo kakva osobna zaštita (npr. zavoj, kinesio traka, pojas, steznik, traka za hlađenje zgloba, respirator itd.) ili uređaji (npr. slušni uređaj) za zaštitu i/ili u medicinske svrhe. Arbitar, u suradnji s medicinskim delegatom i, u nekim slučajevima međunarodnim klasifikatorom, ima autoritet odobriti bilo koji sporan predmet (vidi također Pravilo 30.5 i Pravilo 34.5).
 - d) Mjerač pulsa ili brzine ili pedometar ili slični uređaju nošeni za vrijeme nastupa natjecatelja ako se ne mogu koristiti za komunikaciju s drugim osobama.
 - e) Natjecateljima je dozvoljen pregled snimki i fotografija izvođenja pokušaja u disciplinama skokova i bacanja koje su zabilježile osobe izvan borilišta (vidi napomenu uz Pravilo 7.1). Nije dozvoljeno unošenje snimki i uređaja na kojima su snimke i fotografije snimljene u borilište.
 - f) Kape, rukavice, obuća i komadi odjeće preuzeti na službenom mjestu ili odobreni od strane odgovarajućeg arbitra.
 - g) Primanje fizičke pomoći od strane službenog osoblja ili drugih osoba imenovanih od strane organizatora, a kako bi natjecatelj ustao ili pristupio medicinskoj pomoći.
 - h) Elektronička svijetla ili slični uređaji koji naznačuju tempo utrke, uključujući tempo za određeni rekord.
 - i) Upotreba zastava, reflektora, drugih vizualnih uređaja ili dodir natjecatelja od strane službene osobe kako bi bio signaliziran start utrke (vidi napomenu uz Pravilo 17.2).
5. WPA prepoznaje posebne potrebe natjecatelja sa slušnim uređajima te ih podržava i olakšava im sudjelovanje na natjecanju. U slučajevima nastupa gluho-slijepih natjecatelja, tehnički delegat ima ovlasti prilagoditi određena pravila koja su nužna za olakšanje njihovih nastupa. Niti jedna prilagodba koja bi naštetila drugim natjecateljima nije dozvoljena.

Napomena: Na borilištu nisu dozvoljeni slušni uređaji čiji vanjski dio sadrži radio prijenosnik ili koji imaju mogućnost primanja zvuka, sukladno Pravilu 7.3.b.

Pomoć – Utrke na stazi i cestovne utrke

6. Natjecatelj mora sam osigurati svog/je trkača/e-pratitelja/e.

KOMENTAR: Cilj ovog Pravila jest osigurati sklad s IPC Politikom nacionalnosti sportaša i zaštititi natjecatelje od nepovoljnog utjecaja od strane trkača-pratitelja kojeg ne poznaju.

7. Trkači-pratitelji dozvoljeni su u natjecateljskim kategorijama T11-12, no oni ne smiju pomagati ili određivati tempo natjecatelju. Natjecatelji s natjecateljskom kategorijom T11 natječu se uz trkača-pratitelja u svim disciplinama. Natjecatelji s natjecateljskom kategorijom T12 mogu birati hoće li natjecati uz trkača-pratitelja ili bez njega. Organizator natjecanja mora osigurati upečatljive prsluke za trkače-pratitelje.

8. Ako natjecatelji s natjecateljskim kategorijama T11-12 započnu utрку s trkačem-pratiteljem, oboje natjecatelj i trkač(i)-pratitelj(i) moraju završiti utрку u skladu s ovim Pravilima, a kako bi postignut rezultat bio priznat.

KOMENTAR: Ako odgovarajući arbitar smatra da je natjecatelj i/ili trkač-pratitelj povrijedio nastup „u dobroj vjeri“ u određenoj disciplini, mora se pregledati dostupna video snimka. Ako je dostupan video dokaz uvjerljiv, natjecatelj će biti diskvalificiran u skladu s Pravilom 8.2.

7.9.1. Za vrijeme utrke, natjecatelj i trkač-pratitelj koriste povodac. Dodatno, trkač-pratitelj može natjecatelju dati upute verbalno. Trkač-pratitelj mora, ispuniti svoj zadatak trčeći (ili hodajući) te ne smije koristiti mehanička prijevozna sredstva.

7.9.2 Povezanost povodcem treba biti uspostavljena između šake(a) i/ili ruke(u) natjecatelja i njegovog trkača-pratitelja. Natjecatelj i njegov trkač-pratitelj ne smiju se držati za ruke, zapešće ili bilo koji drugi dio tijela, a kako bi učinili povodac suvišnim.

7.9.3 Natjecatelj i trkač-pratitelj trebaju biti povezani povodcem od početka do kraja utrke. Povodac ne smije biti ispušten prije nego natjecatelj i njegov trkač-pratitelj dosegnu ciljnu liniju i završe utрку, osim u slučaju zamjene trkača-pratitelja.

7.9.4 Niti u jednom trenutku utrke, natjecatelju ili njegovom trkaču/ima-pratitelju/ima nije dozvoljeno držanje za stoper i/ili bilo koji drugi dio srednjeg dijela povodca na način da bi se smanjila dužina povodca.

7.9.5 Ako natjecatelj i/ili njegov trkač-pratitelj ne poštuju bilo koju stavku ovog Pravila 7.9, natjecateljski par (natjecatelj i trkač-pratitelj) bit će diskvalificiran.

KOMENTAR: Iz sigurnosnih razloga, u svim utrkama, trkač-pratitelj ne smije pustiti natjecatelja prije prolaska kroz ciljnu liniju. Ponekad je teško razlučiti je li ispuštanje povodca bilo prije prolaska kroz ciljnu liniju. Ako se na IPC igrama i IPC natjecanjima osoblje dvoumi oko mjesta ispuštanja povodca, može se obratiti arbitru za video ili glavnom sucu za foto-finiš, a kako bi donijeli odluku.

7.10.1 Trkač-pratitelj ne smije gurati, vući ili na drugi način pokretati natjecatelja, a kako bi on stekao prednost u bilo kojem trenutku utrke.

7.10.2 Efekt pračke gdje trkač-pratitelj namjerno povlači i izbacuje ruku natjecatelja prema naprijed zabranjen je u bilo kojoj fazi utrke.

7.10.3 Trkač-pratitelj može pomoći natjecatelju koji se spotaknuo ili pao da ustane i orijentira ga samo ako takva pomoć ne doprinosi stjecanju prednosti natjecatelja.

7.10.4 Ako natjecatelj i/ili trkač-pratitelj ne poštuju bilo koju stavku ovog Pravila 7.10, natjecateljski par (natjecatelj i trkač-pratitelj) bit će diskvalificiran.

KOMENTAR: Važno je da MTO i drugo tehničko osoblje kojima su dodijeljene utrke na stazi ili cestovne utrke nadgleda guranje, vučenje, pokretanje ili izbacivanje. Natjecatelj je taj koji određuje stil i ritam trčanja, a ne trkač-pratitelj. Ako trkač-pratitelj određuje stil trčanja, moći će se primijetiti da natjecatelj pretjerano podiže ruku ili rame, što je neprirodno. U mnogim slučajevima teško je primijetiti guranje, vučenje ili pokretanje bez video analize. Izbacivanje je uobičajeno lakše primijetiti u ciljnoj liniji kad trkač-pratitelj pokreće natjecatelja naprijed, a kako bi osigurao da natjecatelj završi utрку prije njega.

7.11.1 U utrkama na 5000 metara ili dužim, natjecatelj može imati dva trkača-pratitelja. Međutim, dopuštena je samo jedna zamjena trkača-pratitelja po natjecatelju u jednoj utrci. Zamjena ne smije ometati druge natjecatelje i smije se odvititi samo na drugoj ravnini u utrkama na atletskoj stazi, ili na određenom dijelu u cestovnim utrkama (vidi Pravilo 49.13).

7.11.2 U slučaju zamjene trkača-pratitelja, oboje, natjecatelj i zamjenski trkač-pratitelj, moraju završiti utrku kako bi im rezultat bio priznat.

7.12.1 Arbitar i tehnički delegat moraju unaprijed biti obaviješteni o namjeri zamjene trkača-pratitelja. Službeno tehničko osoblje će odrediti uvjete zamjene trkača-pratitelja te će isto unaprijed dogovoriti sa natjecateljima.

7.12.2 Ako natjecatelj ne zamjeni trkača-pratitelja nakon tehničkog dogovora, bit će diskvalificiran s utrke.

KOMENTAR: Tehničko osoblje imenovano za utrke na atletskoj stazi ili za cestovne utrke mora pažljivo nadzirati zamjene trkača-pratitelja kako bi ustanovilo da su zamjene provedene u skladu s ovim pravilima. Zamjena trkača-pratitelja mora se odvititi na drugoj ravnini, ili na unaprijed određenom mjestu u cestovnim utrkama. Bit će imenovano tehničko osoblje koje će osigurati da su trkači-pratitelji ispravno pozicionirani s vanjske strane staze te spremni za zamjenu. Tehničko osoblje mora osigurati da trkači-pratitelji koji se spremaju za zamjenu ne ometaju odvijanje drugih disciplina i aktivnosti koje se odvijaju u blizini. Primjerice, ako je, u utrkama na atletskoj stazi, postavljena pokretna kamera na drugoj ravnini, zamjenski trkači-pratitelji ne smiju biti pozicionirani između pokretne kamere i natjecatelja, osim tijekom same zamjene trkača-pratitelja.

Dodijeljeno tehničko osoblje mora imati kopiju specifikacija zamjene trkača-pratitelja (imena natjecatelja čiji trkači-pratitelji će biti zamijenjeni i broj kuga/mjesto u kojem će zamjena biti izvršena). Oni moraju osigurati da se sve zamjene trkača-pratitelja odvijaju prema definiranom rasporedu. Nakon zamjene trkača-pratitelja, prvi trkač-pratitelj će biti otpraćen izvan borilišta u pratnji službenog tehničkog osoblja ili akreditiranog volontera.

Ako zamjena nije izvršena prema gore navedenom postupku, dodijeljeno tehničko osoblje o tome će obavijestiti arbitra za trčanja na atletskoj stazi/arbitra za cestovne utrke kako bi bila donijeta konačna odluka o diskvalifikaciji natjecatelja.

13. Natjecatelji s natjecateljskim kategorijama T12, T20, T31-32 (TG), T35-38, T42-47 i T61-64 mogu zatražiti pomoćnika startera da im namjesti startni blok. Tehnički delegat osigurat će odgovarajućem natjecatelju i/ili njegovom treneru dokument na kojem će iskazati svoje potrebe.

Napomena (1): Na zahtjev i pod posebnim uvjetima, tehnički delegat može dozvoliti natjecatelju pratnju asistenta do startne linije kako bi mu pomogao u namještanju startnog bloka. Asistent mora napustiti borilište prije početka utrke.

Napomena (2): Na zahtjev, tehnički delegat može dozvoliti natjecatelju s natjecateljskom kategorijom T31-32 (TG) pratnju asistenta kako bi mu pomogao u ispravnom namještanju na startnoj liniji. Asistent mora napustiti borilište prije početka utrke.

Napomena (3): Kako bi natjecatelj s natjecateljskom kategorijom T12, a koji ne koristi trkača-pratitelja, dozvoljena je pratnja asistenta od Prijavnog centra do borilišta. Asistent mora napustiti borilište prije početka utrke.

KOMENTAR: Za bilo koji od navedenih zahtjeva, natjecatelj, njegov asistent ili vođa tima mora podnijeti odgovarajući zahtjev (kao što je obrazac zahtjeva za asistenciju). Ispunjeni zahtjevi moraju biti dostavljeni na odobrenje tehničkom delegatu u TIC. Ako tehnički delegat odobri zahtjev, odobreni zahtjev natjecatelj, asistent ili vođa tima mora predati sucima u Prijavnom centru te ga oni moraju ponijeti sa natjecateljem do startne linije. Ako suci u Prijavnom centru nisu sigurni je li zahtjev odobren, moraju odmah tražiti pojašnjenje tehničkog delegata.

Ako pravilo navodi da asistent smije otpratiti natjecatelja, nije potrebno podnijeti zahtjev.

Pomoć – Discipline skokova i bacanja

14. Dozvoljeni su asistenti (jedan asistent po natjecatelju po disciplini) natjecateljima s natjecateljskim kategorijama F31-33 i F51-54. Oni pod nadzorom službenog osoblja pomažu natjecatelju u namještanju na bacačkoj stolici te mu pomažu s vezanjem za nju.

Napomena (1): Vežanje za bacačku stolicu dopušteno je samo neelastičnim materijalom.

Napomena (2): Ako je natjecatelju potreban asistent, on ga mora fizički moći prenijeti u bacačku stolicu, a kad on to ne može, tehničko osoblje, akreditirani volonter ili bilo koja druga osoba neće pružiti pomoć natjecatelju bez ranijeg odobrenja od strane tehničkog delegata.

KOMENTAR: Na IPC igrama i IPC natjecanjima (vidi Dio drugi – 3.1.2. (a) i (b)), arbitar može zatražiti asistenta/e da napusti borilište dok njegov natjecatelj nije započeo s nastupom. Neposredno prije nastupa natjecatelja, te ako arbitar to smatra potrebnim, asistent može pripremiti natjecatelja za nastup. Na WPA priznatim natjecanjima, osim onima navedenima u Dijelu drugom 3.1.2 (a) i (b), asistentu može biti dozvoljeno dodavanje vode/osvježenja njegovom natjecatelju u pauzi između trećeg i četvrtog pokušaja. Nakon nastupa natjecatelja, asistent treba napustiti borilište.

Potrebno je naglasiti da su asistenti dozvoljeni samo natjecateljima s natjecateljskim kategorijama F31-33 i F51-54. Ako natjecatelj s drugom natjecateljskom kategorijom zahtijeva pomoć, on mora tehničkom delegatu podnijeti obrazac zahtjeva za asistencijom najmanje 24 sata prije početka discipline. Pomoć je dozvoljena samo ako je tehnički delegat odobrio zahtjev.

Službeno osoblje nije odgovorno za transfer natjecatelja u bacačku stolicu. Natjecatelji ili njihovi asistent (ako je dozvoljeno ili odobreno) su odgovorni za to.

Tehničko osoblje ili akreditirani volonteri ne smiju pomoći natjecateljima pri transferu iz invalidskih kolica na bacačku stolicu i obrnuto. Ovakvu pomoć mogu pružiti samo asistenti odobreni od strane tehničkog/ih delegata u slučajevima gdje se zahtijeva odobrenje.

15. Asistenti moraju napustiti borilište nakon što su izvršili svoja zaduženja te moraju pratiti sve naredbe službenog osoblja za vrijeme boravka u borilištu.
16. Asistent može otpratiti natjecatelje s natjecateljskim kategorijama F11 i F12 do bacačkog kruga ili zaletišta za bacanje koplja. Asistent može pomoći natjecatelju pri orijentaciji unutar bacačkog kruga ili na zaletištu za bacanje koplja prije izvođenja svakog od pokušaja. On mora napustiti bacački krug ili zaletišta za bacanje koplja prije početka izvođenja svakog od pokušaja. Nakon što je natjecatelj orijentiran, asistent ga može dodatno zvučno orijentirati prije, tijekom i nakon izvođenja svakog od pokušaja. Natjecatelji

smiju u pratnji napustiti bacački krug ili zaletište za bacanje koplja tek nakon što je službeno osoblje odredilo je li pokušaj bio ispravan.

Napomena: Ako službeno osoblje discipline utvrdi da se asistent koji zvučno orijentira natjecatelja nalazi na nesigurnom mjestu, može tražiti asistenta da se iz sigurnosnih razloga premjesti na sigurno mjesto.

17. Zvučna pomoć dozvoljena je natjecateljima s natjecateljskim kategorijama T11 u skoku u dalj, troskoku i skoku u vis. Međutim, nije dozvoljena vizualna preinaka postojećeg objekta. Za vrijeme trajanja discipline u kojima se pruža zvučna pomoć, gledatelji će biti zamoljeni za potpunu tišinu.

Napomena: Kad god je moguće, a kako bi se osigurala potpuna tišina, discipline u kojima se pruža zvučna pomoć trebaju se održavati u vrijeme kad se ne održavaju discipline trčanja.

KOMENTAR: Često se ove discipline održavaju na početku programa jer je tad najmanje gledatelja na stadionu. Važno je da prezentacijski tim, uključujući i spikera, pažljivo prate natjecanje kako sportska prezentacija ne bi omela koncentraciju natjecatelja i njihovih asistenata tijekom nastupa.

18. Natjecatelje s natjecateljskom kategorijom T11 na nastupe u disciplinama skokova na borilište mogu otpratiti dva asistenta:

- a) u ulozi pozivatelja koji zvučno orijentira natjecatelja tijekom zalijetanja u skoku u vis, dalj ili troskoku, i/ili;
- b) u ulozi pratnje koja pozicionira i orijentira natjecatelja na zaletištu prije izvođenja svakog od pokušaja.

Napomena (1): Zvučna orijentacija dozvoljena je prije, tijekom i nakon izvođenja svakog od pokušaja. Nakon početka izvođenja pokušaja, dozvoljena je samo zvučna orijentacija od strane asisten(a)ta, a sve dok službeno osoblje ne utvrdi ispravnost pokušaja.

Napomena (2): Asistent(i) može biti pozicioniran na ili pored zaletišta za skok u dalj i troskok ili iza doskočišta. Asistent(i) smije biti ispred ili iza zone odraza, a ne smije se nalaziti u zoni odraza ili doskočišta.

Napomena (3): Asistent(i) se ne smije nalaziti na poziciji na kojoj će ometati pogled službenog osoblje te ne smije trčati uz ili iza natjecatelja za vrijeme izvođenja skoka.

KOMENTAR: Natjecatelj i njegov asistent ne smiju se fizički dodirivati sve dok im glavni sudac to ne dopusti. Ovo se odnosi na period nakon izvođenja pokušaja, a

nakon što je natjecatelj napustio bacački krug, zaletišta ili doskočišta, te je glavni sudac pokazao odgovarajuću zastavicu.

19. Za natjecatelje s natjecateljskim kategorijama T/F12 vizualna modifikacija postojećeg objekta dozvoljena je tijekom održavanja disciplina skokova i bacanja (npr. boja, kreda, prah, čunjevi, zastave itd.) o čemu odlučuje tehnički delegat. Moguće je koristiti i zvučne signale.
20. Natjecatelje s natjecateljskim kategorijama T12 može u borilište otpratiti samo jedan asistent u ulozi pozivatelja i/ili pratnje u skakačkim disciplinama. Asistent treba proučiti Pravilo 7.18.
21. U skakačkim i bacačkim disciplinama, asistent se ne smije ponašati drugačije od onoga navedenog i u skladu s Pravilima od 7.14 do 7.20. U slučaju da službeno osoblje utvrdi da asistent krši jedno od tih Pravila (npr. davanje uputa od strane trenera-coaching u borilištu), natjecatelj i njegov(i) asistent(i) bit će opomenuti od strane arbitra koji će ih upozoriti da će ponavljanje istog čina dovesti do diskvalifikacije u toj disciplini, a u skladu s Pravilom 7.2.
Napomena: Organizator treba osigurati odvojene zone čekanja za natjecatelje i njihove asistente.
22. Neki natjecatelji s natjecateljskim kategorijama T/F20, T/F35-38 i T/F42-47 mogu tražiti postavljanje oznaka za početak zaleta prije odrazne daske. U ovom slučaju, prije početka natjecanja, oznake trebaju biti postavljene uz pomoć suca. Ovo se primjenjuje i u bacanju koplja. Tehnički delegat dostavit će odgovarajućem natjecatelju i/ili predstavniku tima obrazac putem kojeg će oni iskazati svoje potrebe.

KOMENTAR: Zahtjev za izdavanje informacijskog obrasca mora ispuniti odgovarajući član nacionalnog paraolimpijskog odbora koji navodi njihove potrebe, a prije odobrenja istih od strane tehničkog delegata. Tehnički delegat može odobriti pomoć od strane određenog asistenta natjecatelja ili od strane suca. Odluku će donijeti tehnički delegat, a kako bi se osiguralo da su na borilištu samo potrebni ljudi.

Životinje u ulozi vodiča

23. U borilištu nisu dozvoljene životinje u ulozi vodiča.

Pravilo 8: Diskvalifikacija

(Pravilo 145)

Diskvalifikacija kao posljedica povrede tehničkog pravila (osim Pravila 2.13.5 ili 17.5)

1. Ako je natjecatelj diskvalificiran u disciplini zbog kršenja tehničkog pravila (osim Pravila 2.13.5 i 17.5), svi pokušaji u tom krugu natjecanja do trenutka diskvalifikacije neće biti priznati. Međutim, rezultati iz prethodnih krugova natjecanja ostaju valjani. Takva diskvalifikacija ne sprječava natjecatelja da sudjeluje u bilo kojoj daljnjoj disciplini na tom natjecanju.

Diskvalifikacija kao posljedica isključenja pod Pravilom 2.13.5 (uključujući i Pravilo 17.5)

2. Ako je natjecatelj isključen s natjecanja zbog prekršaja Pravila 2.13.5, bit će diskvalificiran s discipline u kojem je to Pravilo prekršio. Ako je natjecatelj drugi put upozoren od strane suca, ali u drugoj disciplini, bit će diskvalificiran samo u toj disciplini. Svi pokušaji ostvareni u istom krugu natjecanja do trenutka diskvalifikacije neće biti priznati. Međutim, rezultati iz prethodnih krugova natjecanja ostaju valjani. Takva diskvalifikacija rezultirat će isključenjem natjecatelja u daljnjem natjecanju u svim drugim disciplinama ili disciplinama u kojima istovremeno nastupa te u štafetnim utrkama.
3. Ako je štafetni tim isključen s natjecanja zbog povrede Pravila 2.13.5, bit će diskvalificiran. Rezultati ostvareni u prethodnim krugovima natjecanja ostaju valjani. Ova diskvalifikacija ne sprječava bilo kojeg natjecatelja ili štafetni tim za sudjelovanje u bilo kojoj daljnjoj disciplini na tom natjecanju (uključujući discipline u kojima nastupaju istovremeno te štafete).

Ništa ne smije spriječiti arbitra od poduzimanja mjera protiv natjecatelja, u skladu sa Pravilom 2.13.5, i također od poduzimanja mjera protiv natjecateljevog štafetnog tima, u skladu sa tim istim Pravilom, a ako je povreda pravila u poveznici s istim ili povezanim incidentom.

4. Ako direktor natjecanja povrede pravila smatra ozbiljnijim prijavit će ih WPA radi razmatranja daljnjih disciplinskih radnji.

Pravilo 9: Natjecanje u spojenim natjecateljskim kategorijama

U skladu s IPC Klasifikacijskim kodom i općim načelima klasifikacija, natjecatelji uglavnom natječu sa natjecateljima s istom natjecateljskom kategorijom.

Prijavni obrazac, kvalifikacijske norme i/ili drugi dokumenti s uvjetima za sudjelovanje na priznatim natjecanjima navest će discipline u kojima će zajedno natjecati sportaši s različitim natjecateljskim kategorijama.

Na IPC igrama i IPC natjecanjima (vidi Dio drugi – 3.1.2 (a) i (b)), spajanje natjecateljskih kategorija treba u načelu biti u skladu s Tablicom mogućnosti formiranja kategorija u Dodatku 2.

Ovo Pravilo ne odnosi se na priznata natjecanja za koja su određene kvalifikacijske norme prije stupanja ovih WPA Natjecateljskih pravila na snagu.

Ako se u skakačkim i bacačkim disciplinama zajedno natječu natjecatelji s više natjecateljskih kategorija, potrebno je koristiti RAZA bodovanje kako bi se utvrdio poredak (koje određuje organizator natjecanja i tehnički delegat, ovisno o tome je li disciplina organizirana kao samostalna ili kombinirana disciplina). Kod korištenja RAZA bodovanja, znamenke iza decimalnog mjesta se zaokružuju. Primjerice 1000.501 i 1000.499 će oboje iznositi 1000 bodova. Jedino u slučaju jednakog broja bodova, u obzir će se uzeti brojke iza decimalnog mjesta.

U iznimnim i ograničenim okolnostima WPA može dozvoliti spajanje natjecateljskih kategorija drugačije od navedenog u Tablici mogućnosti formiranja kategorija u Dodatku 2.

KOMENTAR: Promjene u Klasifikacijskim pravilima u vezi novih natjecateljskih kategorija T61-64 navedene su u Tablici mogućnosti formiranja kategorija u Dodatku 2.

Pravilo 10: Mjerenja

(Pravilo 148)

1. Ispravnost označavanja i postavljanja na atletskim objektima te sklad s Pravilima 3 i 11.2, provjerava odgovarajući kvalificirani geodet koji će dostaviti odgovarajuće certifikate zajedno s detaljima svih obavljenih mjerenja odgovarajućem tijelu i/ili vlasniku objekta ili upravitelju objekta. Geodet mora imati potpuni pristup tlocrtu stadiona i skicama te posljednjem izvješću o provedenim mjerenjima kako bi mogao verificirati objekt.

2. U utrka na stazi te skakačkim i bacačkim disciplinama na IPC igrama i IPC natjecanjima (vidi Dio drugi – 3.1.2 (a) i (b)), sva mjerenja trebaju biti provedena s kalibriranim certificiranim čeličnim metrom, metarskom šipkom ili sa znanstvenim uređajem za mjerenje. Čelični metar ili znanstveni uređaj za mjerenje moraju biti izrađeni u skladu s međunarodnim standardima. Ispravnost opreme za mjerenje korištene na natjecanju mora ovjeriti odgovarajuća organizacija akreditirana od strane nacionalne geodetske uprave.

Na drugim natjecanjima, koja isključuju IPC igre i IPC natjecanja (vidi Dio drugi – 3.1.2 (a) i (b)), mogu se koristiti metri od fiberglasa.

Napomena: Za prihvaćanje svjetskog i/ili kontinentalnog rekorda, vidi Pravilo 51.19.a.

KOMENTAR: Ako je očigledno da elektronička oprema za mjerenje ne radi ispravno, sva mjerenja moraju biti provedena s kalibriranim čeličnim metrom ili metarskom šipkom.

Pravilo 11: Valjanost nastupa

(Pravilo 149)

1. Niti jedan nastup natjecatelja neće biti priznat ukoliko nije postignut na WPA priznatom natjecanju (vidi Dio drugi – 3.1.2).
2. Nastupi u disciplinama koje se uobičajeno održavaju na stadionu, a kad se provode izvan tradicionalnih atletskih objekata (kao što su privremeni objekti na gradskim trgovima, drugi sportski objekti, plaže i drugo) ili na privremenom objektu izgrađenom uz stadion, bit će valjani i priznati ako su postignuti u skladu sa sljedećim:
 - a) odgovarajuće vladajuće tijelo navedeno u Dijelu drugom – 3 odobrilo je natjecanje;
 - b) imenovano je kvalificirano nacionalno tehničko osoblje;
 - c) koristi se oprema i rekviziti u skladu s ovim pravilima; i
 - d) natjecanje se održava na objektu koji je u skladu s ovim pravilima te koji je geodetski izmjeren na dan održavanja natjecanja, a u skladu s Pravilom 10.

KOMENTAR: Kad se natjecanje opisano u Pravilu 11.2 održava više od jednog dana, geodetsko mjerenje treba biti izvršeno dan prije prve discipline. Ako geodet zaključi

da neće doći do nikakvih pomicanja ili preinaka tog objekta, mjerenje može izvršiti najranije dva dana prije početka prve discipline.

3. Rezultati postignuti u dvorani ili na drugim cjelovito ili djelomično pokrivenim objektima u kojima dužina ili druge specifikacije nisu u skladu s pravilima za dvoranska natjecanja, bit će valjana i priznata kao da su postignuta na otvorenom, ako zadovoljavaju sva od sljedećih uvjeta:
 - a) odgovarajuće vladajuće tijelo navedeno u Dijelu drugom – 3, izdalo je dozvolu za natjecanje;
 - b) imenovan je kvalificiran panel nacionalnog tehničkog osoblja za suđenje na natjecanju;
 - c) ako je primjenjivo, koristi se oprema i rekviziti koji zadovoljavaju Pravila;
 - d) u slučaju korištenja kružne staze, njena dužina mora biti veća od 201.2 m (220 jardi), ali ne veća od 400 m; i
 - e) natjecanje se provodi u natjecateljskom prostoru ili objektu koji je u skladu s Pravilima, a u slučaju provedbe natjecanja na privremenom objektu, provodi se njegovo mjerenje sukladno Pravilu 10.

KOMENTAR: Kad je rezultat postignut na odgovarajućem objektu bez stjecanja prednosti te uz nadgledanje poštivanja svih ostalih pravila, činjenica da je isti postignut u zatvorenom prostoru ne sprječava prikaz rezultata na listi rezultata ekvivalentnih udaljenosti ostvarenih na otvorenom te njegovo korištenje u bilo koje statističke svrhe (rezultati postignuti npr. u dvorani staze duljine 400 m ili na ravni).

Pravilo 12: Video snimanje

(Pravilo 150)

Na IPC igrama i IPC natjecanjima (vidi Dio drugi – 3.1.2. (a) i (b)) i, kad god je moguće, na drugim natjecanjima, bit će provedeno službeno video snimanje svih disciplina na zadovoljstvo tehničkog/ih delegata. Bit će dovoljno prikazati ispravne nastupe i svako kršenje pravila, uključujući kršenje WPA Klasifikacijskih pravila.

KOMENTAR: Imenovanje arbitra za video na bilo kojem natjecanju značajno će utjecati na nadzor tih natjecanja na kojima je prikupljen i dostupan dovoljan broj video snimki. Arbitar za video u pravilu će moći proaktivno djelovati na poštivanje svih

pravila u trčanjima (npr. na startu, trčanju unutar linije na zavoju, kod ometanja drugih natjecatelja, kod preranog prelaska u druge staze, kod izmjena palica). Ako je broj kamera i video opreme dovoljan da se one postave i na neke od disciplina skokova i bacanja, arbitar za video imat će sličnu ulogu kao kod disciplina trčanja, ali na aktivniji način ako arbitar u terenu zahtijeva daljnje ispitivanje ili pregled snimki određenog incidenta. Arbitar za video nagledat će utrke putem jednom ili više ekrana u prostoru za video nadzor te će prema vlastitom nahođenju ili po nahođenju arbitra ili glavnog suca na terenu, preispitati jednu ili više određenih problematika pregledom dostupnih video snimki. Ako utvrdi da je došlo do povrede pravila, donijet će odgovarajuću odluku i prenijeti ju arbitru za trčanja i glavnom sucu za foto-finiš. Slično, ako sudac ili arbitar pored staze prijavi moguću povredu pravila, ona mora biti provjerena od strane arbitra za video koji će zatim odgovarajuće savjetovati i donijeti odluku o toj problematici. Nadalje, službeni video zapisi koristit će, kao i u prošlosti, kod prigovora i žalbi. Postaje uobičajeno da tvrtke s iskustvom pružaju usluge video snimanja na natjecanjima, a ne da organizator postavlja vlastiti video snimanje. Međutim, moguće je koristiti bilo koju od opcija.

Pravilo 13: Bodovanje

(Pravilo 151)

Na natjecanjima u kojima će se poredak natjecatelja određivati na temelju postignutih bodova, metoda bodovanja (npr. RAZA bodovanje) mora biti navedena u raspisu i propozicijama natjecanja.

Pravilo 14: Karakteristike trkaćih kolica i trkaćih guralica

(Natjecateljske kategorije T32-34 i T51-54)

1. Opće karakteristike trkaćih kolica

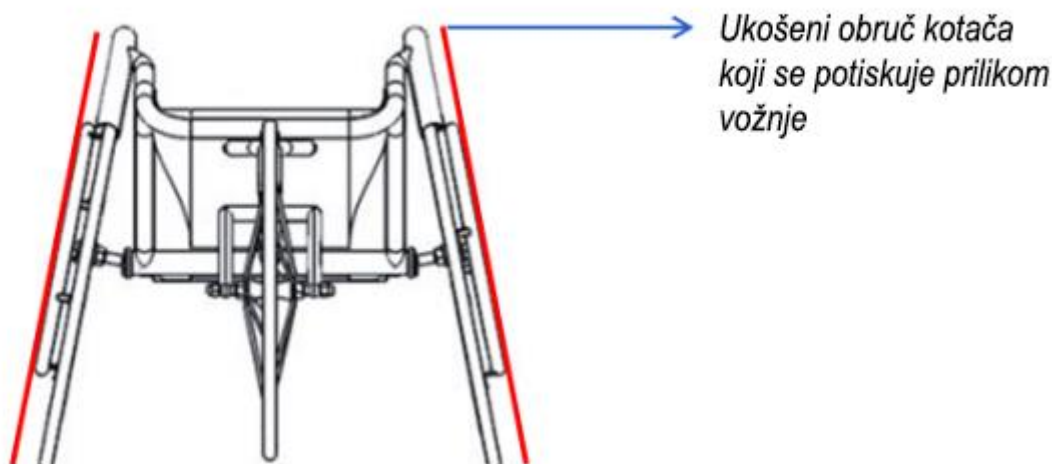
- a) Na svim WPA priznatim natjecanjima (vidi Dio drugi – 3.1.2), trkaća kolica moraju imati dva (2) velika stražnja kotača i jedan (1) mali prednji kotač.
- b) Sva trkaća kolica moraju, zbog sigurnosnih razloga, imati funkcionalan sustav kočnja.

- c) Nije dozvoljena mehanička oprema niti poluge koje bi omogućile ubrzanje trkaćih kolica.
- d) Nije dopušteno korištenje ogledala (retrovizora) u utrkama na stazi ili na cestovnim utrkama u trkaćim kolicima.
- e) Natjecatelj, u svim utrkama, mora moći ručno okretati prednji kotač(e) ulijevo ili udesno u svrhe upravljanja. Dopušteni su samo mehanički uređaji kojima se upravlja rukom.
- f) Upotreba dodataka ili sličnih uređaja u svrhe poboljšanja aerodinamičnosti nije dopuštena.
- g) Niti jedan dio trkaćih kolica ili njegov dodatak ne smije sadržavati dio koji proizvodi energiju (npr. elastičnost) u svrhu poboljšanja nastupa.
- h) Uređaji dodani na trkaća kolica ili natjecatelja moraju biti u skladu s Pravilom 7.4d (pomoć) i bez mogućnosti komunikacije s ostalim subjektima.

Napomena: Osim odobrenih od strane WPA i tehničkog delegata, uređaji s funkcijom prijenosa u svrhe prezentiranja ili emitiranja događaja zabranjeni su na WPA priznatim natjecanjima.

2. Karakteristike izgleda trkaćih kolica:

- a) Ni jedan dio trkaćih kolica niti bilo koji dodatak na njih, ne smije se protezati prema naprijed izvan glavčine prednjeg kotača niti prema natrag iza krajnje okomite ravnine stražnjih kotača (uključujući gume). Nadalje, širina trkaćih kolica i njenih dodataka, ne smije biti veća od ukošenih obruča kotača koji se potiskuju prilikom vožnje (kao što je prikazano na Slici 4).



Slika 4 – Ukošeni obruč kotača koji se potiskuje prilikom vožnje

KOMENTAR: Suci u Prijavnom centru provjeravaju sva trkaća kolica kako bi utvrdili da se niti jedan dodatak ne nalazi izvan ukošenog obruča kotača koji se potiskuje prilikom vožnje.

- b) Maksimalna visina od tla do donjeg dijela okvira trkaćih kolica iznosi 50 cm.
- c) Okvir, iz sigurnosnih razloga, mora biti izrađen od materijala koji pruža dovoljno stabilnosti i krutosti.
- d) Okvir trkaćih kolica mora sadržavati sjedalo.
- e) Bočna zaštita može biti dodana radi zaštite sportaša od kotača te mora biti u skladu s Pravilom 14.1 (a).

3. Karakteristike kotača i obruča kotača:

- a) Maksimalan promjer velikog kotača uključujući gumu pod pritiskom (napumpana) iznosi 70 cm.
- b) Maksimalan promjer malog kotača uključujući gumu pod pritiskom iznosi 50 cm.
- c) Samo jedan običan, okrugli, obruč kotača je dozvoljen na svakom velikom kotaču.

Napomena (1): Ovo Pravilo primjenjuje se i na osobe koje zahtijevaju trkaća kolica s jednoručnim upravljanjem.

Napomena (2): Za natjecatelje s natjecateljskim kategorijama T32/33/51/52 koji imaju ograničenu mogućnost stabilizacije zgloba prilikom guranja, dopuštena je modifikacija na način da se obruč kotača i felga mogu spojiti u jedno i tako koristiti. Druge modifikacije koje nisu u skladu s Pravilom 14.3 nisu dopuštene.

Napomena (3): Niti jedan dio natjecateljevog tijela ne smije biti zavezan za obruč kotača ili sam kotač.

Napomena (4): Svi natjecatelji koji se natječu u trkaćim kolicima smiju ih pokretati isključivo svojom/im rukom/ama. Donji ekstremiteti (noge i stopala), ili proteze, ne smiju dodirivati tlo čime bi ubrzali kretanje trkaćih kolica ili ih stabilizirali na startu.

4. Trkaća kolica bit će izmjerena i provjerena u Prijavnom centru. Nakon provjere, ona ne smiju biti iznijeta sa borilišta prije početka discipline. Trkaća kolica mogu biti ponovno provjerena od strane relevantnog arbitra ili drugog službenog osoblja prije početka ili nakon završetka discipline ili na borilištu.
5. Natjecatelj je odgovoran uskladiti vlastita trkaća kolica s gore navedenim uvjetima. Nije dozvoljena niti jedna odgoda početka discipline, a kako bi natjecatelj prilagodio svoja trkaća kolica. Ako natjecateljeva kolica ne udovoljavaju ovom Pravilu, natjecatelju neće biti dozvoljen nastup, a u rezultatskoj listi pored njegovog imena bit će navedeno „DNS“ u skladu s Pravilom 6.16.
6. Ako odgovarajući arbitar smatra da trkaća kolica i/ili natjecatelj koji ih koristi predstavljaju sigurnosni rizik, ovlašten je isključiti natjecatelja i/ili trkaća kolica s discipline.

Napomena: Iz sigurnosnih razloga, natjecatelji moraju zaštititi svoje donje ekstremitete, a kako ne bi pali na tlo i prouzročili ozljedu.

KOMENTAR: Važno je naglasiti da niti jedan uređaj dodan na trkaća kolica, a putem kojeg je moguća komunikacija, ili bilo što čime bi natjecatelj stekao nepravednu prednost nije dozvoljeno.

Trkaća kolica bit će izmjerena i provjerena u Prijavnom centru. Međutim, na velikim natjecanjima kao što su svjetska prvenstva, paraolimpijske igre i kontinentalne igre,

bit će izvršena pred-provjera kako bi se ustanovio sklad s pravilima, uključujući provjeru sklada s odgovarajućim propozicijama o oglašavanju na natjecanju.

Na što treba obratiti pažnju prilikom provjere usklađenosti trkaćih kolica sa trenutnim uvjetima:

Savjetuje se korištenje štapa ili metalnog štapa s oznakama na 50 cm i 70 cm obzirom da su to dvije oznake od ključne važnosti.

Promjer kotača mjeri se tako da se „0“ na mjernom štapu postavi na tlo pored kotača i mjeri paralelno s kotačem. Promjer malog kotača ne smije iznositi više od 50 cm, dok promjer velikog kotača ne smije iznositi više od 70 cm. Ako gume nisu pod pritiskom, mogu biti provjerene, ali uz napomenu natjecatelju ili treneru da još uvijek nisu prošle pred-provjeru i da će biti ponovno pregledane u Prijavnom centru.

Isti mjerni štاپ može se koristiti kako bi se izmjerila visina od tla do donjeg dijela trkaćih kolica, a koja ne smije iznositi više od 50 cm.

Iako nije definirana ukupna dužina trkaćih kolica, niti jedan njen dio se ne smije protezati iza prednjih ili stražnjih kotača. Najbolji način ove provjere jest smjestiti kolica uza zid. Ako se kolica kreću unazad prema zidu; ako gume dodiruju zid, a ne okvir sjedišta, tad su trkaća kolica ispravna.

Kolica moraju udovoljavati i drugim uvjetima, poput uključivanja sustava kočenja i sustava upravljanja, a koji će također biti provjereni u pred-provjeri.

Suci u Prijavnom centru moraju osigurati da trkaća kolica nemaju niti jedan dodan uređaj na njima, a putem kojeg je moguće „komunicirati“ s drugim osobama, a u skladu s Pravilom 14.1 (h).

Neovisno jesu li trkaća kolica bila na pred-provjeri, ona moraju biti provjerena u Prijavnom centru sa natjecateljem u njima.

Važno je naglasiti da MTO i drugo tehničko osoblje uključeno u pred-provjeru trkaćih kolicima mora biti u potpunosti upoznato s ovim Pravilom te mora poznavati što je sve potrebno provjeriti na trkaćim kolicima u Prijavnom centru.

KOMENTAR: Na natjecanjima koja nemaju stazu za zagrijavanje, gdje staza za zagrijavanje nije dostupna ili nije istog radijusa kao staza za natjecanje, tehnički delegat može dozvoliti jedan krug zagrijavanja na stazi (moguće i nepotpun krug zagrijavanja) natjecateljima u natjecateljskim kategorijama T32-34 i T51-54 koji natječu u utrci na 200 ili više metara, a kako bi namjestili kompenzatore na trkaćim kolicima, pod uvjetom da isto ne generira konflikt ili značajno utječe na satnicu natjecanja.

Karakteristike trkaćih guralica (TG)

(Natjecateljske kategorije T31-32)

7. Opće karakteristike trkače guralice:

- a) Na svim WPA priznatim natjecanjima (vidi Dio drugi – 3.1.2) TG treba imati sjedalo, podupirajući naslon za tijelo, upravljač, dva (2) stražnja kotača i jedan (1) prednji kotač.
- b) Sve TG moraju, iz sigurnosnih razloga, imati funkcionalan sustav kočenja.
- c) Nije dozvoljena mehanička oprema niti poluge koje bi omogućile ubrzanje TG-a.
- d) Nije dopušteno korištenje ogledala (retrovizora) u utrkama u TG-u.
- e) Natjecatelj, u svim utrkama, mora moći ručno okretati prednji kotač(e) ulijevo ili udesno u svrhe upravljanja. Dopušteni su samo mehanički uređaji kojima se upravlja rukom.
- f) Upotreba dodataka ili sličnih uređaja u svrhe poboljšanja aerodinamičnosti nije dopuštena.
- g) Niti jedan dio trkače guralice ili njen dodatak ne smije sadržavati dio koji proizvodi energiju (npr. elastičnost) u svrhu poboljšanja nastupa.

- h) Uređaji dodani na TG ili natjecatelja moraju biti u skladu s Pravilom 7.4d (pomoć) i bez mogućnosti komunikacije s ostalim subjektima.

Napomena: Osim odobrenih od strane WPA i tehničkog delegata, uređaji s funkcijom prijenosa u svrhe prezentiranja ili emitiranja događaja zabranjeni su na WPA priznatim natjecanjima.

8. Karakteristike izgleda trkaće guralice:

- a) Ni jedan dio TG-a, niti bilo koji dodatak na njih, ne smije se protezati prema naprijed izvan glavčine prednjeg kotača niti prema natrag iza krajnje okomite ravnine stražnjih kotača (uključujući gume). Nadalje, širina TG-a, i njenih dodataka, ne smije biti veća od duljine između glavčina stražnjih kotača, isključujući stražnje kotače.
- b) Maksimalna dužina TG-a iznosi 200 cm, a maksimalna širina 95 cm, uključujući gume.
- c) Okvir, iz sigurnosnih razloga, mora biti izrađen od materijala koji pruža dovoljno stabilnosti i krutosti.
- d) TG mora sadržavati sjedalo.
- e) Napomena: Sjedalo može biti drugačijeg oblika od onog uobičajenog u biciklizmu.
- f) U svrhe stabilizacije natjecatelja, struktura TG-a mora uključiti podupirajući naslon za tijelo.

Napomena: Iz sigurnosnih razloga, natjecatelj može biti zavezan za podupirajući naslon za tijelo remenom, kako bi se spriječio pad natjecatelja na tlo i ozljeđivanje. Ruke također mogu biti zavezane za upravljač.

9. Karakteristike kotača:

- a) Maksimalan promjer svih kotača uključujući gumu pod pritiskom (napumpana) iznosi 72 cm.
- b) Stražnji kotači mogu imati zaštitni samo s unutrašnje strane kotača.

10. TG mora biti u skladu s Pravilima 14.4 i 14.6, a za potrebe provjere iste.
11. Natjecatelj je odgovoran uskladiti vlastitu trkaću guralicu s gore navedenim uvjetima. Nije dozvoljena niti jedna odgoda početka discipline, a kako bi natjecatelj prilagodio svoju TG. Ako natjecateljeva guralica ne udovoljava ovom Pravilu, natjecatelju neće biti dozvoljen nastup, a u rezultatskoj listi pored njegovog imena bit će navedeno „DNS“ u skladu s Pravilom 6.16.
12. Svi natjecatelji s natjecateljskim kategorijama T31-32 koji se natječu u TG disciplinama, pokreću TG svojim stopalima, mičući ih naprijed ili nazad.

POGLAVLJE III – DISCIPLINE NA STAZI

Pravilo 15: Mjerenja staze

(Pravilo 160)

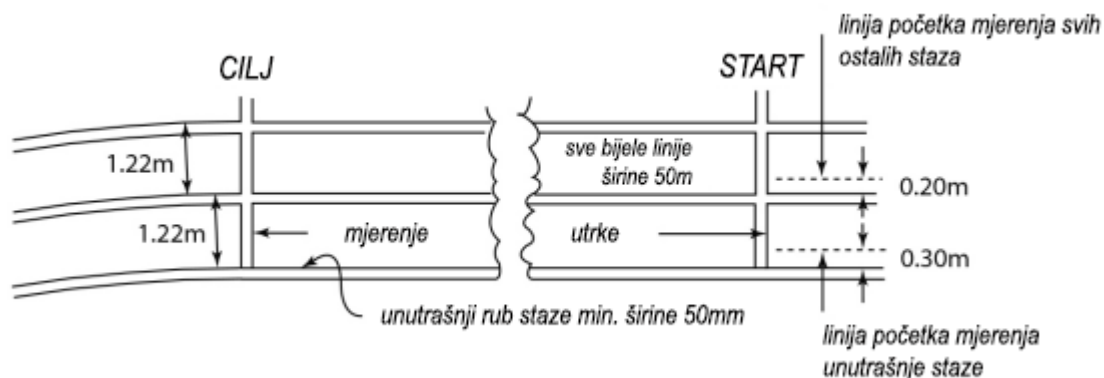
1. Duljina standardne atletske staze iznositi 400 m i sastoji se od dvije usporedne ravnine i dva usporedna zavoja čiji polumjeri su jednaki.

Unutrašnjost staze odvojena je rubom odgovarajućeg materijala, bijele boje, visine od 50 mm do 65 mm te širine od 50 mm do 250 mm. Rub na obje ravnine može biti izostavljen te zamijenjen bijelom linijom širine 50 mm.

Ako je potrebno privremeno skloniti dio ruba za discipline bacanja i/ili skokova, mjesto ruba treba biti označeno bijelom linijom širine 50 mm te na nju trebaju biti postavljeni čunjevi ili zastave minimalne visine 0.15 m. Oni moraju biti postavljeni na način da rub čunja ili zastave dodiruje rub bijele linije najbliže stazi te pozicionirani u intervalima ne većim od 4m. (Zastave moraju biti postavljene pod kutom od 60° od atletske staze.) Ovo se odnosi i na vanjsku polovicu staze u slučaju starta na dugim trčanjima, u dvije skupine prema Pravilu 17.11 i po želji na ravninama, u intervalima ne dužim od 10m.

Napomena: Sva mjesta na kojima su prijelazi iz zavoja na ravninu ili iz ravnine na zavoj, trebaju biti označeni karakterističnom/vidljivom bojom i dimenzijama 50 mm x 50 mm na bijeloj liniji od strane službenog mjeritelja. Na ta mjesta čunjevi moraju biti postavljeni tijekom utrke.

2. Mjerenja moraju biti izvršena 0.3 m od ruba staze ili, ako ne postoji rub na zavoju, 0.2 m od linije koja označava unutrašnji dio staze.



Slika 5 – Mjerenja atletske staze

3. Dužina utrke mjeri se od ruba startne linije udaljenije od cilja do ruba ciljne linije bliže startu.

4. U svim utrkama do i uključujući 400 m, svaki natjecatelj će dobiti odvojenu stazu, širine $1.22\text{ m} \pm 0.01\text{ m}$, koja uključuje vanjsku liniju bijele boje širine 50 mm. Sve staze moraju biti iste nominalne širine. Unutarnja staza treba biti izmjerena sukladno Pravilu 15.2, a preostale staze trebaju biti izmjerene 0.2 m od vanjskog ruba linija.

Napomena: Na svim atletskim stazama postavljenima prije 1. siječnja 2004. godine, maksimalna širina pojedine staze može iznositi 1.25 m. Međutim, ako je atletska staza u potpunosti renovirana, širina pojedine staze mora biti u skladu s ovim Pravilom.

5. Na IPC igrama i IPC natjecanjima (vidi Dio drugi – 3.1.2 (a) i (b)) atletska staza mora imati minimalno osam staza.

6. Bočni nagib staza prema unutarnjem rubu ne smije prelaziti 1:100 (1%), osim ako postoje posebne okolnosti koje opravdavaju izuzeće od Svjetske atletske federacije, a ukupni nagib u smjeru trčanja ne smije prelaziti 1:1000 (0.1%) između bilo koje startne i ciljne linije.

Napomena: Preporučeno je da na novim atletskim stazama bočni nagib bude usmjeren prema unutrašnjoj stazi.

7. Potpune tehničke informacije o konstrukciji atletske staze, rasporedu i označavanju sadržane su u WA priručniku za atletske objekte. Ovo Pravilo daje samo osnovna načela koje je potrebno slijediti.

KOMENTAR: Jedino na atletskim stazama izrađenim u skladu s WA priručnikom za atletske objekte mogu se odvijati svjetska prvenstva i paraolimpijske igre.

Pravilo 16: Startni blokovi

(Pravilo 161)

1. Startni blokovi mogu biti korišteni u svim utrkama do i uključujući 400 m (uključujući prvog trkača u stojećim štafetnim utrkama na 4x100m, 4x200m i 4x400m) u natjecateljskim kategorijama T31-32 (TG), T35-38, T42-47 i T61-64 te ne smiju biti korišteni za bilo koju drugu utрку. Startne blokove moraju koristiti natjecatelji s natjecateljskim kategorijama T11-13 i T20 u svim utrkama do i uključujući 400m (uključujući prvog trkača univerzalne štafete). Niti jedan dio startnog bloka ne smije prelaziti preko startne linije ili preko druge staze, s iznimkom da ne ometa bilo kojeg drugog natjecatelja, stražnji dio okvira TG-a može prelaziti vanjski dio staze.
2. Startni blokovi moraju biti u skladu sa sljedećim općim karakteristikama:
 - a) Startni blokovi sastoje se od dvije papučice na koje natjecatelj oslanja stopala u startnoj poziciji i koji se postavljaju na čvrst okvir. Oni u cijelosti moraju imati čvrstu konstrukciju i ne smiju davati nepravednu prednost natjecatelju. Startni blok ne smije niti u kojem pogledu ometati natjecateljeva stopala prilikom izlaska iz njega.
 - b) Papučice trebaju biti postavljene tako da odgovaraju startnoj poziciji natjecatelja, a mogu biti postavljene ravno ili blago ukošeno. Na površinu papučice moraju se moći osloniti čavlići sprinterica, bilo pomoću utora ili udubljenja na prednjoj strani papučice ili pomoću prekrivanja površine papučice prikladnim materijalom za sprinterice.

- c) Papučice se trebaju moći podesiti, ali ne smiju omogućiti pomicanje tijekom izvođenja starta. U svakom slučaju, papučice se moraju moći pomicati unaprijed ili unazad jedna naspram drugoj. Podešavanja moraju biti osigurana čvrstim stezaljkama ili mehanizmima za zaključavanja, a kojima natjecatelj može brzo i lako upravljati.
- d) Trebaju biti fiksirani na atlešku stazu čavličima na način da uzrokuju minimalnu moguću štetu. Startni blokovi moraju se moći brzo i lako ukloniti s atleške staze. Broj, debljina i dužina čavlića na startnom bloku ovise o konstrukciji atleške staze. Startni blok se ne smije pomicati prilikom izvođenja starta.
- e) Kad natjecatelj koristi vlastiti startni blok, on mora udovoljiti gore navedenim općim karakteristikama, ali inače može biti drugačije dizajniran ili konstruiran, pod uvjetom da ne ometa druge natjecatelje.

Napomena: Nije nužno koristiti obje papučice startnog bloka kod natjecatelja u natjecateljskim kategorijama T35-38, T42-44 i T61-64.

KOMENTAR: Ovo Pravilo može se interpretirati tako da:

- a) Niti jedan dio okvira ili papučica ne smije prelaziti startnu liniju;
 - b) Jedino okvir (ali ne i bilo koji dio papučica) može prelaziti vanjski dio staze pod uvjetom da nema zapreka. Ovo se odnosi na dugogodišnju praksu postavljanja startnih blokova od strane natjecatelja u zavoju pod kutom, a kako bi trčali što ravnije nakon starta. Uporaba svjetla dozvoljena je jedino za gluhe natjecatelje ili natjecatelje sa oštećenjem sluha i ne smatra se pomoć. Međutim, financiranje i opskrba takve opreme te njezina kompatibilnost sa sustavom za start, obveza je natjecatelja ili njegovog tima, osim ako na određenom sastanku nije imenovan tehnički partner koji istu može osigurati.
3. Na IPC igrama i IPC natjecanjima (vidi Dio drugi – 3.1.2 (a) i (b)), za nastupe koji podliježu potvrđivanju za svjetski rekord ili rekord kontinenta u natjecateljskim kategorijama T11-13 i T20, startni blokovi moraju biti povezani

s WA odobrenim startnim informacijskim sustavom. Startni informacijski sustav ne koristi se za niti jednu drugu natjecateljsku kategoriju čak iako natjecatelj koristi startni blok.

4. Organizator natjecanja može inzistirati na korištenju isključivo njegovih startnih blokova.

Napomena (1): Neki natjecatelji s natjecateljskim kategorijama T20, T31-32 (TG), T35-38, T42-47 i T61-64 mogu zatražiti pomoć u namještanju startnog bloka od strane pomoćnika startera. Po primitku zahtjeva, tehnički delegat će uručiti odgovarajućem natjecatelju i/ili treneru tima dokument putem kojeg će on/i specificirati svoje zahtjeve vezane uz asistenciju prilikom namještanja startnog bloka (kao što je navedeno u Pravilu 7.13).

Napomena (2): Uporabu vlastitih startnih blokova mora odobriti tehnički delegat.

KOMENTAR: Potrebno je naglasiti da su jedino natjecatelji s natjecateljskim kategorijama T11-13 i T20 nužni koristiti startni blok. Natjecatelji s drugim natjecateljskim kategorijama mogu izborno koristiti startni blok ili drugi odobreni uređaj za start.

U pojedinim kategorijama, posebice kod natjecatelja s amputacijom, natjecateljima je potrebna pomoć pri namještanju jedne pojedinačne papučice startnog bloka, dvije zasebne papučice ili kod namještanja dva startna bloka s po jednom papučicom na svakom. Tehnički delegat odobrava ovakvu vrstu pomoći prije početka natjecanja putem ispunjenog određenog obrasca zahtjeva za pomoć. U svakom slučaju, modifikacije startnih blokova ne smiju pružati nikakvu dodatnu prednost te one moraju biti u skladu s načelima navedenim u Dijelu drugom – 7 ovih Pravila.

Pravilo 17: Start

(Pravilo 162)

Napomena: Osim ako nije drugačije navedeno, a vezano uz natjecatelje s natjecateljskim kategorijama T11 i T12, bilo koji navod „natjecatelj“ naveden u ovom Pravilu, interpretira se tako da se isto odnosi i na natjecatelje i na i/ili njegove trkače-

pratitelje. Povreda pravila u disciplini od strane trkača-pratitelja rezultirat će upozorenjem ili diskvalifikacijom te će posljedično njegov natjecatelj biti upozoren ili diskvalificiran.

1. Pozicija starta utrke treba biti označena bijelom linijom širine 50 mm. U utrkama u kojima se ne starta iz staze, startna linija mora biti zakrivljena tako da svi natjecatelji startaju na jednakoj udaljenosti od cilja. Startne pozicije u svim disciplinama trčanja trebaju biti označene brojevima s lijeva na desno, u smjeru trčanja.

Napomena (1): Startna linija na 1500 m, ili bilo koja druga zakrivljena linija, može biti produžena od vanjske zakrivljene linije do ruba dostupna atletske staze.

U svim utrkama do i uključujući 400 m (uključujući prvog trkača u štafetama na 4x100m, 4x200m, 4x400m i univerzalnoj štafeti 4x100m) u natjecateljskim kategorijama T11-13 i T20, obvezni su niski start i uporaba startnih blokova.

Napomena (2): Niski start nije obavezan za natjecatelje s natjecateljskim kategorijama T35-38, T42-47 i T61-64.

KOMENTAR: Predviđeno je da, kako bi se učinkovito izvršila startna procedura te na većim mitinzima odgovarajuće predstavili natjecatelji utrke, kad su postavljeni, natjecatelji trebaju biti okrenuti u smjeru utrke.

2. Sve utrke započinju pucnjem iz startnog pištolja usmjerenog prema gore, a nakon što je on utvrdio da su natjecatelji smireni i u odgovarajućoj poziciji.

Ako iz bilo kojeg razloga starter nije zadovoljan položajem natjecatelja na poziciji „na mjesta“, treba narediti natjecateljima da ustanu, a pomoćnici startera će ih potom ponovno postaviti na startnu liniju.

Napomena: Ako natjecatelj ima oštećenje sluha, starter ili njegov pomoćnik može koristiti zastavu, bljeskalicu ili drugi vizualni uređaj, uključujući i pištolj, kako bi signalizirao start. U nekim slučajevima, kad natjecatelji imaju i oštećenje vida i oštećenje sluha, sudac može dodirnuti natjecatelja kako bi signalizirao start utrke.

KOMENTAR: Starter ne smije započeti proceduru starta prije nego je uvjeren da je odgovarajući tim mjeritelja vremena spreman, kao i suci u cilju, suci na utrkama do i uključujući 200 m te operater na vjetromjeru. Komunikacijski procesi između starta, cilja i tima mjeritelja vremena ovise o razini natjecanja. Na IPC igrama i IPC natjecanjima (vidi Dio drugi – 3.1.2 (a) i (b)) i na mnogim drugim natjecanjima visoke razine, za elektroničko mjerenje vremena i startni informacijski sustav odgovorna je odgovarajuća tvrtka. U ovom slučaju, tehničko osoblje bit će odgovorno za komunikaciju. Na drugim natjecanjima koriste se različiti komunikacijski sustavi – radija, telefoni, zastave ili bljeskalice.

3. Starter daje upute isključivo na engleskom jeziku. Za sve utrke do i uključujući 400 m (uključujući i štafetne utrke na 4x100 m, 4x200 m, 4x400 m za stojeće natjecatelje i 4x100 m univerzalne štafete), upute će biti „On your marks“ („Na mjesta“) i „Set“ („Pozor“). Kada su svi natjecatelji u poziciji pozor, uslijedit će pucanj iz startnog pištolja. Natjecatelj ne smije dodirivati ni startnu liniju niti podlogu ispred svojih ruku ili nogu na poziciji na mjesta. U utrkama dužim od 400 m, uputa će glasiti „On your marks“ („Na mjesta“) te, nakon što su svi natjecatelji stabilni, će uslijediti pucanj iz startnog pištolja. U utrkama dužim od 400 m, natjecatelj ne smije dodirivati podlogu sa svojom/im rukom/ama za vrijeme starta utrke.
4. U utrkama do i uključujući 400 m, nakon upute „na mjesta“ („On your marks“), natjecatelj će pristupiti startnoj liniji, u potpunosti unutar njegove dodijeljene staze te iza startne linije. Natjecatelji s natjecateljskom kategorijom T11-13 i T20 moraju s obje ruke i s barem jednim koljenom dodirivati podlogu te oba stopala moraju dodirivati papučice startnog bloka. Na uputu „pozor“ („Set“), natjecatelj se mora podignuti u svoju finalnu startnu poziciju zadržavajući dodir obje ruke sa podlogom i dodir stopala s papučicama startnog bloka.

Kod utrka u trkaćim kolicima (natjecateljske kategorije T33-34 i T51-54), uključujući i TG utrke (natjecateljske kategorije T31-32), sljedeće upute i pozicije su potrebne. Nakon upute „On your marks“ („Na mjesta“), natjecatelj će pristupiti startnoj liniji, u potpunosti unutar njegove dodijeljene staze te iza startne linije. Nakon upute „Set“ („Pozor“), natjecatelj će zauzeti svoju finalnu

startnu poziciju zadržavajući dodir prednjeg kotača sa podlogom iza startne linije.

KOMENTAR: Kod svih utrka u kojima se koristi niski start, uključujući utrke u trkaćim kolicima i TG utrke, odmah nakon što su svi natjecatelji stabilni te iza startne linije na uputi „na mjesta“, starter će podići ruku u kojoj drži startni pištolj i dati uputu „Set“ („Pozor“). Nakon što su svi natjecatelji stabilni, uslijedit će pucanj iz startnog pištolja.

Starter ne smije podići ruku prerano, posebice kad se provodi ručno mjerenje vremena. Savjetuje se da starter podigne ruku tek onda kad je spreman izreći uputu „Set“ („Pozor“). Ne postoji pravilo kojim je određeno vrijeme između davanja uputi „On your marks“ („Na mjesta“) i „Set“ („Pozor“) te vrijeme između upute „Set“ („Pozor“) i pucnja iz startnog pištolja. Starter će pucati iz startnog pištolja onda kad su svi natjecatelji stabilni u odgovarajućoj startnoj poziciji. Odnosno, za određene starteve utrka, pucat će iz startnog pištolja prilično brzo, dok će za određene utrke pričekati malo dulje, a kako bi bio siguran da su svi natjecatelji stabilni na svojim startnim pozicijama.

5. Kod upute „Pozor“ u utrkama do 400 m i upute „Na mjesta“ za duže utrke, svi natjecatelji istovremeno i bez kašnjenja moraju zauzeti svoju finalnu startnu poziciju.

Ako natjecatelj prema mišljenju startera,

- a) Nakon upute „Pozor“ u utrkama do 400 m i upute „Na mjesta“ u dužim utrkama, te prije pucnja pištolja, prekine izvođenje starta primjerice podizanjem ruke i/ili ustajanjem iz ili ostajanjem u startnom bloku kod niskog starta, bez opravdanog razloga, (o opravdanosti razloga odlučuje odgovarajući arbitar) ili;
- b) Se ne pridržava naredbi „Na mjesta“ ili „Pozor“, ili se ne namjesti u finalnu startnu poziciju u razumnom vremenu, ili;
- c) Nakon upute „Na mjesta“ ili upute „Pozor“ ometa druge natjecatelje zvukom, pokretima ili na drugi način, starter će prekinuti start utrke.

Arbitar može upozoriti natjecatelja na neprimjereno ponašanje u odnosu na pravila izvođenja starta te ga može diskvalificirati u slučaju drugog prekršaja ovog Pravila na istom natjecanju.

Međutim, ako je do prekida starta došlo iz drugih razloga, ili ako se arbitar ne slaže s odlukom startera, natjecateljima će biti pokazan zeleni karton koji označava da pogrešan start nije učinjen od strane natjecatelja.

KOMENTAR: Podjela pravila starta na disciplinska pitanja (pod Pravilom 17.2 i 17.5) i pogrešni startevi (Pravilo 17.7) osiguravaju da svi natjecatelji u utrci ne budu kažnjeni zbog postupaka jednog natjecatelja. Ovo je važno kako bi se osigurao integritet ove podjele i kako bi starteri i arbitri marljivo primijenili Pravila 17.2 i 17.5 te prepoznali pogrešne starteve. Takvo ponašanje, bilo namjerno ili nenamjerno zbog nervoze, može uzrokovati primjenu Pravila 17.2 i 17.5 iako u situacijama za koje starter smatra da su bile nenamjerne, može biti primijenjeno samo Pravilo 17.2.

Suprotno navedenom, bit će slučajeva u kojima će natjecatelj tražiti odgodu starta iz opravdanih razloga. Važno je da arbitar starta (posebno) obrati pažnju na okolinu i uvjete koji okružuju start, posebice na čimbenike kojih starter nije svjestan, a jer je usredotočen na svoju pripremu za start i/ili postavljanje slušalica. U svim takvim slučajevima starter i arbitar starta moraju postupati razumno i učinkovito te moraju jasno naznačiti svoje odluke. Ako je prikladno, razlozi odluka mogu biti najavljeni natjecateljima u utrci te ako je moguće ili poželjno također i spikeru, televizijskom timu i drugima putem komunikacijskih kanala.

Zeleni karton neće biti pokazan u slučajevima kad su prethodno pokazani ili žuti ili crveni karton.

Napomena: Prihvatljivo je da natjecatelji koji imaju amputirane ruke ili oni čije ruke su kraće, koriste podloške na startu kako bi poboljšali ravnotežu. Podlošci moraju u potpunosti biti iza startne linije i ne smiju ometati druge natjecatelje. Podlošci trebaju biti boje slične boji atletske staze ili neutralne boje.

KOMENATAR: Uvijek je teško razriješiti situaciju oko boje podložaka koju koriste natjecatelji s amputiranom rukom. Preporučeno je da se u Prijavnom centru osigura

ljepljiva traka boje jednake atletske stazi kako bi se prilagodili bilo koji podlošci koji ne zadovoljavaju ovom zahtjevu.

6. U utrkama u trkaćim kolicima i TG utrkama na 800 m i duže, starter ima ovlasti ponoviti start utrke (ali nije to obavezan učiniti) ako dođe do sudara u prvih 50 m utrke, a u kojem sudjeluje bilo koji natjecatelj te utrke. Ovo ne umanjuje i ne uklanja autoritet arbitra za poduzimanje odgovarajućih mjera, a nakon zaprimljenih izvješća od strane sudaca na stazi.

Pogrešan start

7. Sportaš, nakon zauzimanja finalne startne pozicije, ne smije započeti svoj start prije pucnja iz startnog pištolja. Ako, prema prosudbi startera ili pomoćnika startera, on to učini ranije, isto se smatra pogrešnim startom.

Ako se koristi WA odobreni Startni informacijski sustav, starter i/ili imenovani pomoćnik startera koristit će slušalice kako bi jasno čuo zvučni signal za pogrešan start (tj. kad je startna reakcija brža od 0.100 sekundi). Odmah nakon što starter i/ili imenovani pomoćnik startera čuje zvučni signal za pogrešan start, a već je pucano iz startnog pištolja, utrka će biti zaustavljena, a starter će pregledati startne reakcije i druge dostupne informacije iz Startnog informacijskog sustava, a kako bi potvrdio koji, ako ijedan, natjecatelj/i je/su odgovoran/ni za ponavljanje starta.

Za potrebe ovog Pravila, „početak starta“ definira se kao sljedeće:

- a) Kod natjecateljskih kategorija kod kojih je niski start obavezan ili opcionalan (i natjecatelj odluči startati iz niskog starta) (vidi Napomenu (2) i Napomenu (3) Pravila 17.1), početak starta definiran je kao bilo koji pokret natjecatelja koji uključuje ili rezultira gubitkom kontakta jednog ili oba stopala natjecatelja ili proteza donjih ekstremiteta sa papučicama startnog bloka (ili podloge ako se ne koristi startni blok), ili gubitkom

kontakta jedne ili obje ruke, kraće/ih ruke/u ili proteze gornjeg ekstremiteta sa podlogom (ili, ako je primjenjivo, sa podložaka); i

- b) Kod visokog starta, početak starta definiran je kao bilo koji pokret natjecatelja koji rezultira gubitkom kontakta jednog ili oba stopala ili proteze donjih ekstremiteta sa podlogom.

Ako starter utvrdi da je, prije nego što je dobio izvješće o startnom pištolju, natjecatelj napravio pokret koji nije zaustavljen te je nastavio s izvođenjem starta (kao što je navedeno gore), isto će se smatrati pogrešnim startom.

Napomena (1): Prilikom uporabe WA Startnog informacijskog sustava, odgovarajuće osoblje koristit će dio ove opreme kao dokaz, a kako bi ista pomogla u donošenju ispravne odluke.

Napomena (2): Bilo koji drugi pokret natjecatelja ne smatra se početkom izvođenja starta. Ove iznimke mogu, ako je primjenjivo, biti predmetom disciplinskog upozorenja ili diskvalifikacije.

Napomena (3): Ako su natjecatelji koji startaju iz visokog starta skloniji gubitku ravnoteže te ukoliko su takvi pokreti slučajni, start će biti smatran nestabilnim. Ako je natjecatelj gurnut ili je pregazio startnu liniju prije starta utrke, neće biti kažnjen. Svaki natjecatelj koji uzrokuje takve smetnje bit će predmetom disciplinskog upozorenja ili diskvalifikacije.

KOMENTAR: Općenito, pogrešan start neće biti indiciran ako natjecatelj nije izgubio kontakt sa podlogom ili papučicama startnog bloka. Na primjer, ako natjecatelj podigne svoje kukove te ih zatim spusti bez da je izgubio kontakt ruku ili stopala sa podlogom ili papučicama startnog bloka, isto se ne smatra pogrešnim startom. Isto može biti razlogom upozorenja natjecatelja (ili diskvalifikacije ako je ranije došlo do upozorenja) za nepropisno ponašanje sukladno Pravilu 17.5. Međutim, u slučajevima „padajućeg starta“ kad je prema mišljenju startera (ili pomoćnika startera) natjecatelj previdio početak starta te, iako nije pomakao ruke ili stopala prije pucnja startnog pištolja, bit će ponovljen start utrke. Navedeno može učiniti starter ili pomoćnik startera, ali je starter u boljoj poziciji za donošenje objektivnije odluke obzirom da

jedino on zna poziciju svojeg prsta na okidaču startnog pištolja za vrijeme početka pomaka natjecatelja. U slučajevima u kojima je starter siguran da se natjecatelj pomaknuo prije pucnja startnog pištolja, bit će označen pogrešan start. U skladu s Napomenom (3), starteri i arbitri trebaju izbjegavati pretjeranu krutost kod primjene Pravila 17.7 u utrkama u kojima se starta iz visokog starta. Ovakvi slučajevi su rijetki i obično nenamjerni obzirom da je lakše izgubiti ravnotežu prilikom visokog ili poluvisokog starta. Nije namjera da isto bude nepotrebno kažnjeno. Ako je utvrđeno da je takav pokret bio slučajan, starteri i arbitri će prvo razmotriti je li start bio „nestabilan“ te će djelovati u skladu s Pravilom 17.2. Međutim, ako se isto ponovi u istoj utrci, starter i/ili arbitar će razmotriti proglašenje starta pogrešnim ili će poduzeti disciplinske mjere, ovisno što je najbolje primjenjivo u toj situaciji.

Napomena (4): U praksi, kad jedan ili više natjecatelja naprave pogrešan start, a drugi natjecatelji koji ga/ih slijede, strogo govoreći, svi oni koji to učine, napravili su pogrešan start. Starter će upozoriti ili diskvalificirati sve natjecatelje koji su, prema njegovom mišljenju, odgovorni za pogrešan start. Ovo može rezultirati upozorenjem ili diskvalifikacijom jednog ili više natjecatelja. Ako niti jedan natjecatelj nije uzrokovao pogrešan start, neće biti izdana upozorenja te će natjecateljima biti pokazan zeleni karton.

8. Starter će diskvalificirati svakog natjecatelja koji je napravio pogrešan start.

9. U slučaju pogrešnog starta, pomoćnik startera će:

Podignuti crveno-crni karton (dijagonalno prepolovljen) ispred svakog natjecatelja koji je diskvalificiran zbog pogrešnog starta.

U slučaju korištenja oznaka staza, kad god je sportašu/ima odgovornom za pogrešan start pokazan karton, odgovarajuća indikacija bit će postavljena na oznaku staze.

KOMENTAR: Iako je starter odgovoran za diskvalifikaciju natjecatelja, pomoćnik startera zadužen je pokazati diskvalifikacijske kartone. Ako se natjecatelj po prikazivanju kartona usmeno protivi, pomoćnik startera pozvat će arbitra starta da rasprave situaciju sa natjecateljem te donesu odluku hoće li dozvoliti nastup natjecatelju “po prigovoru.”

Napomena: Razlog uvođenja dijagonalno prepolovljenih kartona je kako bi se označila razlika između kartona dodijeljenih iz ovih razloga i kartona (tradicionalno cijelih žutih ili crvenih) koji su dodijeljeni iz disciplinskih razloga – obzirom da bilo koji od ovih kartona može biti korišten u zoni starta. Razlika u boji kartona trebala bi jasno naznačiti razlog pokazivanja istog i natjecatelju i onima koji nadziru start utrke, posebice onima kojima je potrebna neposredna informacija o izdavanju kartona, kao što su spiker ili televizijski ili radijski komentatori. Savjetuje se da dijagonalno prepolovljeni kartoni budu dimenzija A5, obostrano obojani. Napominje se da odgovarajuća indikacija na oznaci staze ostaje žute ili crvene boje, a kako bi se izbjegli dodatni troškovi modifikacije postojeće opreme.

10. Starter ili bilo koji pomoćnik startera, prema čijem mišljenju start nije proveden pravedno, iz bilo kojih razloga, pozvat će natjecatelje na ponovni start pucanjem iz startnog pištolja ili aktiviranjem prigodnog zvučnog signala.

NAPOMENA: Pravedan start ne odnosi se isključivo na slučajeve pogrešnog starta. Ovo Pravilo uključuje i druge situacije, kao što su otklizavanje startnog bloka pod pritiskom, ometanje jednog ili više natjecatelja stranim predmetom tijekom starta itd.

5000 m i 10,000 m

11. U utrkama na duge staze u kojima starta više od 12 osoba uključujući natjecatelje i njihove trkače-pratitelje, isti mogu biti podijeljeni u dvije skupine na startu. Jedna grupa zauzima okvirno dvije trećine širine atletske staze i starta na uobičajenoj zakrivljenoj startnoj liniji, dok druga grupa starta na odvojenoj zakrivljenoj startnoj liniji označenoj na vanjskom dijelu atletske staze. Grupa koja starta na vanjskom dijelu atletske staze trči do kraja prvog zavoja vanjskog dijela atletske staze, što je označeno čunjevima ili zastavama. Odvojena zakrivljena startna linija mora biti označena tako da svi natjecatelji trče jednaku udaljenost. Svaki natjecatelj u drugoj grupi koji ne trči u označenom prostoru bit će diskvalificiran pod istim uvjetima kao i svaki drugi natjecatelj koji trči izvan svoje staze.

Crta ulaska u utrci na 800 m označava mjesto nakon kojeg se natjecatelji u drugoj grupi/grupi koja starta u vanjskom dijelu atletske staze mogu pridružiti natjecateljima koji startaju na uobičajenoj startnoj liniji (na ciljnoj ravnini). Kod

utrka koje startaju na drugom zavoju (kod pozicije starta na 200 m), mjesto na kojem se druga grupa/grupa koja starta na vanjskom dijelu atletske staze može pridružiti grupi koja starta na uobičajenoj startnoj liniji bit će označeno na početku ciljne ravnine. Oznake mogu biti dimenzija 50 mm x 50 mm na linijama između staza 4 i 5 (staza 3 i 4 na atletske stazi sa 6 staza) i postavljaju se neposredno prije spajanja dviju grupa.

Pravilo 18: Utrka

(Pravilo 163)

1. U utrkama koje uključuju barem jedan zavoj, trči se ulijevo u smjeru suprotnom od kazaljke na satu. Staze se označavaju s lijeva na desno s početnim brojem staze 1.

KOMENTAR: U pojedinim uvjetima i gdje je staza pravilno izmjerena, utrke na ravnini mogu se provesti u suprotnom smjeru.

Ometanje

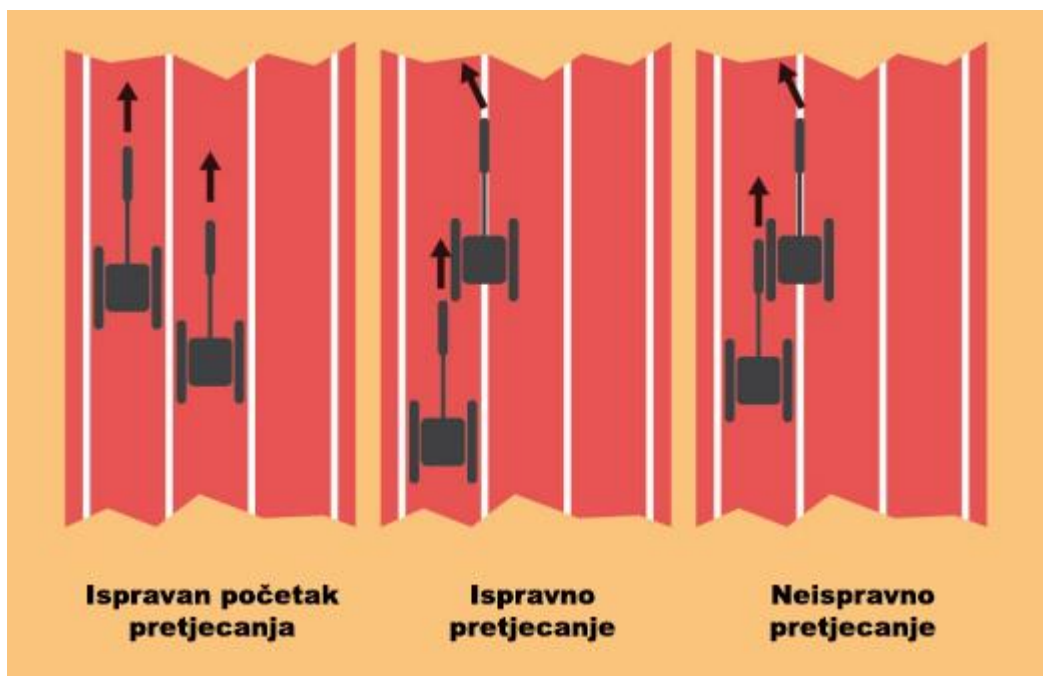
2. Ako je natjecatelj ili natjecateljev trkač-pratitelj guran ili ometan za vrijeme nastupa te će navedeno rezultirati ometanjem njegovog nastupa:
 - a) ako je guranje ili ometanje nenamjerno ili nije učinjeno od strane natjecatelja ili njegovog trkača-pratitelja, arbitar može, ako smatra da je nastup natjecatelja (ili njegovog tima) značajno povrijeđen, u skladu s Pravilom 2.13.7, narediti ponovno održavanje utrke (za jednog, nekoliko ili sve natjecatelje) ili dozvoliti da ometan natjecatelj (ili njegov tim) nastupe u sljedećem krugu natjecanja;
 - b) ako je arbitar utvrdio da je drugi natjecatelj ili njegov trkač-pratitelj odgovoran za namjerno guranje ili ometanje, on ili njegov tim će biti diskvalificirani s te discipline. Arbitar može, ako smatra da je nastup natjecatelja značajno povrijeđen prema Pravilu 2.13.7, narediti ponovno održavanje utrke (za jednog, nekoliko ili sve natjecatelje), ali bez diskvalificiranog natjecatelja ili tima, ili može dozvoliti bilo kojem ometanom natjecatelju (ili timu) (isključujući

diskvalificirane natjecatelje ili timove) da nastupe u sljedećem krugu natjecanja.

U slučaju da je potrebno primijeniti točke (a) i (b), arbitar mora biti uvjeren da bi natjecatelj (ili tim) koji je ometen ili guran (ili čiji trkač-pratitelj je bio ometan), vrlo vjerojatno završio utrku da nije bilo ometanja ili guranja.

KOMENTAR: Za potrebe ovih Pravila „guranje“ označava da je natjecatelj ili trkač-pratitelj napravio fizički kontakt u jednom ili više slučajeva sa drugim natjecateljem ili trkačem-pratiteljem.

3. U utrkama u trkaćim kolicima, bilo koja druga metoda pokretanja trkaćih kolica osim guranjem kotača ili obruča kotača od strane natjecatelja, rezultirat će diskvalifikacijom.
4. Za vrijeme utrka u trkaćim kolicima i TG utrkama, natjecatelj čija je namjera pretjecanje drugog natjecatelja odgovoran je pretjecati drugog natjecatelja bez ikakvog međusobnog dodira trkaćih kolica. Natjecatelj ne smije ometati pretjecanje natjecatelja od trenutka kad je ugledao prednji(e) kotač(e) drugog natjecatelja.



Slika 6 – Pretjecanje u trkaćim kolicima

Trčanje odnosno vožnja po liniji

5.

- a) U svim utrkama koje se trče iz dodijeljene staze, svaki natjecatelj ili natjecateljev trkač-pratitelj mora trčati u svojoj dodijeljenoj stazi od početka do kraja utrke. Ovo se odnosi i na bilo koji dio utrke u kojem je obvezno trčanje u stazi.
- b) U svim utrkama (ili bilo kojem dijelu utrka) u kojima se ne trči iz dodijeljenih staza, natjecatelj ili natjecateljev trkač-pratitelj koji trči u vanjskom dijelu zavoja sukladno Pravilu 17.11, ne smije nagaziti, trčati ili voziti po ili izvan ruba staze ili unutarnjem dijelu zavoja ili liniji koja označava granicu (unutarnjeg i vanjskog dijela atletske staze).

Osim navedenog u Pravilu 18.6, ako arbitar nakon izvješća suca ili suca na stazi ili druge osobe, utvrdi da je natjecatelj ili natjecateljev trkač-pratitelj povrijedio ovo Pravilo, on će, ili u slučaju štafetne utrke, štafetni tim će biti diskvalificiran.

6. Natjecatelj, natjecateljev trkač-pratitelj ili štafetni tim neće biti diskvalificiran u štafetnoj utrci zbog trčanja ili vožnje po liniji ako:

- a) ga je drugi natjecatelj ili objekt gurnuo ili je on bio prisiljen zakoračiti, trčati ili voziti izvan svoje staze ili izvan ruba atletske staze ili linije koja označava granicu, ili;
- b) zakorači, trči ili vozi izvan svoje staze na ravnini ili zavoju, ako nije stekao dodatnu prednost i ne gura ili ne ometa druge natjecatelje, a kako bi ih usporio. Ako je natjecatelj stekao dodatnu prednost bit će diskvalificiran.
- c) u svim utrkama koje se trče u odvojenim stazama, jednom dodirne liniju s lijeve strane, ili čunjeve ili liniju koja čini granicu (kao što je navedeno u Pravilu 17.5 (b)) u zavoju, uzimajući u obzir:
 - u utrkama u trkaćim kolicima, vrijeme dodira linije kotačem trkaćih kolica ne prelazi vrijeme potrebno natjecatelju za dva dodatna odgura od trenutka kada je kotač trkaćih kolica prvi put dodirnuo liniju; i
 - u utrkama trkaćih guralica, vrijeme dodira linije kotačem trkaće guralice ne prelazi vrijeme potrebno natjecatelju za dva dodatna koraka od trenutka kada je trkaća guralica prvi put dodirnula liniju.

d) u svim utrkama (ili dijelovima utrka) koje se ne trče u odvojenim stazama, kad su koraci/kotači jednom na ili potpuno izvan zavoja ili linije koja označava odgovarajuću granicu (kao što je navedeno u Pravilu 17.5 (b)) u zavoju i nije postignuta materijalna prednost, a drugi natjecatelj nije guran ili ometan kako bi bio spriječen njegov napredak (vidi Pravilo 18.2). Ako je postignuta materijalna prednost, natjecatelj (ili tim) bit će diskvalificirani.

U utrkama koje se održavaju u više krugova, povreda pravila definirana Pravilima 18.6 (c) i 18.6 (d) može biti učinjena samo jednom tijekom svih krugova natjecanja u istoj disciplini od strane istog natjecatelja, a bez diskvalifikacije. Druga takva povreda pravila rezultirat će diskvalifikacijom natjecatelja bilo ona učinjena u istom krugu natjecanja ili u bilo kojem idućem krugu natjecanja iste discipline.

U štafetnim utrkama, bilo koji drugi korak (kako je opisano u Pravilu 18.6 (c) i 18.6 (d)) od strane natjecatelja koji je član štafetnog tima, neovisno je li učinjen od strane istog ili drugog člana tima, rezultirat će diskvalifikacijom štafetnog tima bez obzira je li povreda učinjena u istom krugu natjecanja ili narednom krugu natjecanja iste discipline. Za verifikaciju rekorda, vidi Pravilo 51.17 (d).

Napomena: Dodatna prednost uključuje poboljšanje pozicije u utrci, uključujući izlazak iz „zatvorene“ pozicije gaženjem ili trčanjem po unutarnjem rubu atletske staze.

KOMENTAR: Ovo Pravilo ističe praksu natjecatelja koji, kako bi poboljšali svoju poziciju u utrci te izašli iz „zatvorene“ pozicije, trče unutarnjim dijelom atletske staze (namjerno ili zbog guranja ili ometanja od strane drugog natjecatelja). Iako trčanje unutar prve staze na ravnini (za razliku od trčanja u prvoj stazi u zavoju) nije osnova za obveznu diskvalifikaciju, arbitar ima ovlasti diskvalificirati natjecatelja koji je stekao prednost trčanjem u prvoj stazi čak i ako je razlog trčanja u prvoj stazi guranje ili ometanje od strane drugog natjecatelja. U takvim slučajevima, natjecatelj bi se trebao vratiti na stazu bez traženja ili stjecanja prednosti.

Kada utrka kreće u odvojenim stazama te se nastavlja u njima, Pravila 18.5 i 18.6 primjenjuju se sukladno svakom takvom dijelu utrke. Kada se odlučuje uzima li se u obzir izuzeće Pravila 18.6 (c), u slučajevima gdje se jedan dio obuće/stopala/proteze ili kotača nalazi lijevo od linije, potrebno je da minimalno neki vanjski dijelovi

natjecateljeve obuće/stopala/proteze ili kotača diraju liniju, odnosno potreban je neki kontakt sa linijom (prikazan obrisom relevantnog dijela obuće/stopala/proteze ili kotača) kako bi se primijenila ova iznimka. Ako ovo nije slučaj, iznimka se ne primjenjuje. Sve povrede pravila vezane uz gaženje ili vožnju po liniji moraju biti navedene u sistemu obrade podataka natjecanja te prikazane u startnim listama i rezultatima.

KOMENTAR: Iznimka Pravila 18.6 (c) za natjecatelje u trkaćim kolicima, odnosi se na dio koji označava da može postojati samo jedan kontakt sa linijom. Trajanje kontakta kotača trkaćih kolica sa linijom moglo bi biti produženo čime bi natjecatelj stekao materijalnu prednost. Ako je takav slučaj u pitanju, natjecatelju su zabranjena (dva) dodatna okretaja kotača trkaćih kolica od trenutka kada su trkaća kolica prvi put dodirnula liniju čime bi se natjecatelj vratio unutar staze (odnosno kada više ne bi dirao liniju) do trenutka kada bi natjecatelj napravio (treći) okretaj kotača trkaćih kolica čime bi trkaća kolica bila u kontaktu s linijom. Tada će natjecatelj biti diskvalificiran.

7. Na IPC igrama i natjecanjima (vidi Dio drugi – 3.1.2 (a) i (b)), utrka na 800 m trči se u dodijeljenim stazama do najbližeg ruba linije ulaska nakon koje sportaši mogu napustiti svoju stazu.

Linija koja označava prelazak u druge staze je zakrivljena i nalazi se nakon prvog zavoja, širine je 50 mm te prelazi preko svih staza osim preko prve staze. Kako bi natjecatelji lakše prepoznali liniju ulaska, na linije staza se postavljaju mali čunjevi ili prizme dimenzija 50 mm x 50 mm, visine koja ne prelazi 0.15 m te su boje drugačije od boje linije ulaska i boje atletske staze. Postavljaju se na linije neposredno prije presjeka linija staza i linije ulaska. Ako natjecatelj ili njegov trkač-pratitelj ne poštuje ovo Pravilo, on će, ili u slučaju štafete, štafetni tim će, biti diskvalificiran.

Napomena (1): U utrkama u trkaćim kolicima i TG utrkama, čunjevi se ne postavljaju. Obojene ravne oznake veličine 50 mm x 50 mm mogu biti postavljeni na mjestu presjeka linija staza i linije ulaska.

KOMENTAR: Pored zastava, neka vrsta ravne oznake može biti postavljena na atletske stazi, neposredno prije presjeka linija staza i linije ulaska; to je vidljivije

natjecateljima te ne ometa njihov nastup. Važno je da boja tih ravnih oznaka, uobičajeno ljepljive trake, bude različita od boje atletske staze i bijelih linija. Moguće je postaviti obojenu oznaku sa mekanim prijeklopom koji strši prema gore, a koji ne ometa natjecatelje.

Napomena (2): Kod utrka u trkaćim kolicima, zastave visine 1.5 m moraju biti postavljene na oba kraja linije ulaska; jedna na unutarnjoj liniji, a jedna na vanjskoj liniji atletske staze.

Napomena (3): U utrkama u trkaćim kolicima, natjecatelji mogu preći u drugu stazu onda kad oba stražnja kotača trkaćih kolica koja dodiruju atlešku stazu prijeđu bliži rub linije ulaska u odnosu na startnu liniju.

Napomena (4): Na WPA verificiranim natjecanjima (vidi Dio drugi – 3.1.2 (d)), države sudionice mogu se dogovoriti drugačiji start utrke.

8. Natjecateljima s natjecateljskim kategorijama T11 i T12 u utrkama u kojima u cijelosti ili djelomično trči u dodijeljenoj stazi, dodjeljuju se dvije staze. Staze koje se dodjeljuju tim natjecateljima su 1, 3, 5 ili 7.

KOMENTAR: Za potrebe suđenja, dvije dodijeljene staze gledaju se kao jedna staza (staze 1 i 2 = staza 1, staze 3 i 4 = staza 3, itd.). Natjecatelj odlučuje na kojem dijelu staze će trčati njegov trkač-pratitelj. Oboje i natjecatelj i trkač-pratitelj moraju trčati unutar dodijeljene staze (dvije dodijeljene staze) od početka do kraja utrke.

Natjecateljima s natjecateljskom kategorijom T12 koji ne nastupaju s trkačem-pratiteljem će također biti dodijeljene dvije staze. Oni mogu postaviti startni blok na startnu liniju bilo koje od dodijeljenih staza te moraju trčati unutar dodijeljenih staza od početka do kraja utrke.

Napuštanje atletske staze

9. Natjecatelju i/ili njegovom trkaču-pratitelju koji samovoljno napusti atletsku stazu prije završetka utrke, osim u slučajevima sukladnim Pravilu 23.5(c), neće biti dozvoljen nastavak utrke te će biti zabilježeno da nije završio nastup. Ako natjecatelj i/ili njegov trkač-pratitelj pokuša ponovno ući na stazu ili nastaviti utrku, arbitar će diskvalificirati natjecatelja.

Oznake

10. Osim navedenog u Pravilu 23.3, natjecatelji ne smiju označavati stazu te na nju ili pored nje stavljati druge predmete. Suci će zatražiti natjecatelja da prilagodi ili ukloni oznake koje nisu u skladu s ovim Pravilom. Ako natjecatelj isto odbije, suci će ukloniti oznake.

Napomena: Ozbiljni slučajevi mogu se dalje rješavati sukladno Pravilu 2.13.5 i Pravilu 8.2.

Mjerenje vjetra

11. Cjelokupna oprema za mjerenje vjetra mora biti proizvedena prema i usklađena s međunarodnim standardima. Preciznost opreme za mjerenje korištene na natjecanju mora biti potvrđena od strane odgovarajuće organizacije akreditirane od strane nacionalnog tijela za mjerenja.
12. Ne mehanički vjetromjer koristi se na svim IPC igrama i IPC natjecanjima (vidi Dio drugi 3.1.2 (a) i (b)) te za sve nastupe koji su predani na odobrenje kao svjetski/kontinentalni rekord.

Mehanički vjetromjer mora imati odgovarajuću zaštitu kojom bi se smanjio utjecaj bočnog vjetra. Prilikom uporabe cijevi, dužina svake njene strane treba imati promjer barem dva puta veći od promjera cijevi.

13. Arbitar za trčanja osigurat će da je vjetromjer kod utrka pozicioniran na ravnini, pored prve staze te udaljen 50 m od ciljne linije. Vjetromjer će biti postavljen na visini od 1.22 m i udaljen od staze ne više od 2 m.
14. Vjetromjer se može pokretati i zaustavljati automatski i/ili na daljinu, a informacije mogu biti prenesene direktno na službeno računalo natjecanja.
15. Vrijeme mjerenja brzine vjetra mjeri se:
 - u utrkama na 100 m – 10 sekundi odmah od početka utrke.
 - u utrkama na 200 m – brzina vjetra mjeri se u trajanju od 10 sekundi počevši od trenutka kad prvi natjecatelj izađe iz zavoja na ravni dio staze.
16. Vjetromjer prikazuje brzinu vjetra u metrima po sekundi, zaokružujući brojku na veću decimalu, osim ako je druga znamenka nula (+2.03 metara po sekundi očitava se kao +2.1; -2.03 metara po sekundi čitava se kao -2.0). Operater koji očitava brzinu vjetra prikazanu u desetinama metara po sekundi mora brzinu vjetra očitavati sukladno ovom Pravilu.

Prolazna vremena

17. Prolazna vremena i neslužbeni rezultati mogu biti službeno pročitani ili prikazani. Informacije o tim vremenima natjecateljima ne smije davati osoblje unutar zone natjecanja bez odobrenja od strane odgovarajućeg arbitra. Arbitar može zadužiti samo jednu osobu koja će obavijestiti natjecatelje o prolaznim vremenima na maksimalno dva unaprijed dogovorena prolaza.

Natjecatelji koji prime informaciju o prolaznom vremenu kršeći ovo Pravilo, smatrat će se da su dobili pomoć i bit će podložni odredbama Pravila 7.2.

Natjecateljima s natjecateljskom kategorijom T12 koji natječu bez trkača-pratitelja u utrkama od 800 m na dulje, dozvoljeno je da osobe koje nisu službene osobe natjecanja pomognu u iskazivanju prolaznih vremena iz određene zone unutar natjecateljske zone, smještene u blizini startne linije te utrke. Mjesto te zone određuje tehnički delegat.

Napomena (1): Pojedinci koji se nalaze u navedenoj zoni unutar natjecateljske zone ne smiju natjecatelju davati bilo kakve upute već smiju samo pročitati prolazna vremena. U slučaju prekršaja ovog Pravila, natjecatelj će biti upozoren ili diskvalificiran u skladu s Pravilom 7.2.

Napomena (2): Natjecateljska zona, koja je uglavnom fizički ograđena, za ove svrhe definirana je kao zona u kojoj se provodi natjecanje te za koju je pristup ograničen na natjecatelje i osoblje odobreno u skladu s odgovarajućim pravilima i propozicijama.

Okrjepa/Osvježenje

18. U utrkama na 5000 m i 10000 m, organizator natjecanja može natjecateljima osigurati vodu i spužve za osvježenje ako to zahtijevaju vremenski uvjeti.

- a) Natjecatelj i/ili njegov trkač-pratitelj može, u bilo kojem trenutku, nositi vodu ili osvježenje u ruci ili isto može biti pričvršćeno za njegovo tijelo, od početka utrke ili može biti pokupljeno ili primljeno tijekom utrke na službenoj okrepnoj stanici.
- b) Natjecatelj i/ili trkač-pratitelj koji primi ili pokupi okrepnu ili vodu na mjestu koje nije službena okrepna stanica, osim u slučajevima gdje je isto dostupno iz zdravstvenih razloga i prema uputama službenih osoba utrke, ili uzme okrepnu drugog natjecatelja i/ili trkača-pratitelja, će, za prvi prekršaj, biti upozoren od strane arbitra na način da će mu biti pokazan žuti karton. Za drugi prekršaj, arbitar će diskvalificirati natjecatelja pokazujući mu crveni karton. U tom slučaju natjecatelj mora odmah napustiti utrku.

Napomena: Natjecatelj i/ili trkač-pratitelj može primiti okrepnu, vodu ili spužve za osvježenje od drugog natjecatelja i/ili trkača-pratitelja ili mu može proslijediti svoju okrepnu ako je ista nošena od početka utrke ili pokupljena tijekom utrke ili primljena na službenoj okrepnoj stanici. Međutim, bilo koja kontinuirana međusobna podrška natjecatelja i/ili trkača-pratitelja može biti smatrana nepravednom pomoći te natjecatelj(i) može biti upozoren i/ili diskvalificiran, kao što je ranije navedeno.

Pravilo 19: Cilj

(Pravilo 164)

1. Cilj se označava bijelom linijom širokom 50 mm.
2. Poredak stojećih natjecatelja će se definirati prema okolnosti čiji je bilo koji dio torza (ali ne glava, vrat, ruke, noge, dlanovi ili stopala) prvi dosegao okomitu os bližeg ruba ciljne linije.
3. Poredak natjecatelja u trkaćim kolicima ili TG utrkama, definira se prema okolnostima čiji centar osovine vodećeg kotača prvi dosegne okomitu os bližeg ruba ciljne linije, kao što je ranije navedeno.
4. Natjecatelji s natjecateljskim kategorijama T11 i T12 koji nastupaju sa trkačem-pratiteljem moraju doseći bliži rub ciljne linije prije trkača-pratitelja ili će biti diskvalificirani. Kod korištenja foto-finiša, glavni sudac za foto-finiš će diskvalificirati svakog natjecatelja koji nije prošao ciljnu liniju prije trkača-pratitelja. U drugim slučajevima, ili ako nije dostupna slika foto-finiša, arbitar za trčanja će donijeti odluke o diskvalifikacijama.
5. Vremensko ograničenje utrka (natjecateljske kategorije T32-34 i T51-54)
U utrkama u trkaćim kolicima na 1500 m ili duljim, službeno osoblje može prekinuti utrku i zatražiti natjecatelje da napuste utrku ako je isteklo vremensko ograničenje utrke. Svaki natjecatelj koji nije utrku završio unutar vremenskog ograničenja bit će prikazan na rezultatskoj listi s "DNF" (tj. nije završio). Arbitar može ukloniti svakog natjecatelja s utrke kojeg je drugi natjecatelj prestigao za jedan ili više krugova.

Pravilo 20: Mjerenje vremena i foto-finiš

(Pravilo 165)

1. Tri alternativne metode mjerenja vremena bit će priznate kao službene:
 - a) Ručno mjerenje vremena;
 - b) U potpunosti automatsko mjerenje vremena putem foto-finiš sustava;
 - c) Isključivo za cestovne utrke – mjerenje vremena putem transpondera.
2. Za utrke u trkaćim kolicima i TG utrke, sukladno Pravilu 20.1 (a) i Pravilu 20.1 (b), mjerenje vremena se zaustavlja od trenutka kad bilo koji dio tijela

natjecatelja (tj. torzo, isključujući glavu, vrat, ruke, noge, dlanove i stopala) dosegne okomitu os bližeg ruba ciljne linije.

3. U utrkama u trkaćim kolicima i TG utrkama, mjerenje vremena se zaustavlja kad centar osovine vodećeg kotača dosegne okomitu os bližeg ruba ciljne linije, kao što je ranije navedeno.
4. Vrijeme mora biti izmjereno za sve natjecatelje koji su završili utrku. Nadalje, kad god je moguće, potrebno je mjeriti vrijeme svakog kruga u utrkama na 800 m i duže.

Ručno mjerenje vremena

5. Mjeritelji vremena moraju biti pozicionirani u ravninu sa ciljem i gdje je moguće, najmanje 5 m od ruba staze. Kako bi svi mjeritelji vremena imali dobar pogled na ciljnu liniju, potrebno je osigurati povišeno postolje za sjedenje.
6. Mjeritelji vremena koriste ručno upravljane elektroničke mjerače vremena sa digitalnim očitanjima. Svi takvi mjerni uređaji nazvani su "štoperice" za potrebe ovih Pravila.
7. Krug ili prolazi natjecatelja moraju biti izmjereni ili od strane članova tima za mjerenje vremena putem štoperica koje mogu mjeriti više od jednog vremena istovremeno, ili od strane dodatnih mjeritelja vremena, ili putem transpondera.
8. Mjerenje vremena pokreće se pucnjem iz startnog pištolja (detekcijom bljeska ili dima).
9. Tri službena mjeritelja vremena (od kojih je jedan glavni mjeritelj vremena) te jedan ili dva dodatna mjeritelja vremena mjerit će vremena pobjednika svake discipline i sve rezultate postignutih rekorda.
Vremena izmjerena putem štoperica dodatnih mjeritelja vremena neće biti uzeta u obzir, osim ako je štoperica jednog ili više službenih mjeritelja vremena pogrešno izmjerila vrijeme. U tom slučaju, dodatni mjeritelji vremena bit će pozvani prema ranije definiranom redoslijedu, a kako bi u svim utrkama tri štoperice izmjerile službeno pobjedničko vrijeme.
10. Svaki mjeritelj vremena mora mjeriti vrijeme samostalno, ne pokazivajući svoju štopericu ili raspravljajući izmjeren rezultat sa drugima. On će zabilježiti

svoje izmjereno vrijeme na službeni obrazac i, nakon što isti potpiše, predat će ga glavnom mjeritelju vremena koji može pregledati vremena na štopericama kako bi potvrdio zabilježene rezultate.

11. Sva ručno izmjerena vremena bit će pročitana i zabilježena kako slijedi:
 - a) Za utrke na atletskoj stazi, osim ako je vrijeme točno 1/10 sekunde, vrijeme se zaokružuje na sljedeću veću decimalu, npr. 10.11 bit će zabilježeno kao 10.2;
 - b) Za utrke koje se odvijaju djelomično ili u potpunosti izvan stadiona, osim ako je vrijeme točno puna sekunda, vrijeme se zaokružuje na sljedeću veću sekundu, npr. za maraton 2:39:44.3 bit će zabilježeno kao 2:39:45.
12. Ako se, nakon zaokruživanja vremena kao što je navedeno iznad, dvije od tri štoperice podudaraju, a treća ne, vrijeme zabilježeno od strane dvije štoperice bit će službeno vrijeme. Ako se sve tri štoperice ne podudaraju, srednje vrijeme će biti zabilježeno kao službeno. Ako su samo dva vremena dostupna i ne podudaraju se, sporije vrijeme bit će zabilježeno kao službeno.
13. Glavni mjeritelj vremena, koji postupa u skladu s Pravilima navedenim iznad, odlučit će o službenim vremenima svakog natjecatelja te rezultate uručiti tajniku natjecanja za daljnju distribuciju.

Potpuno automatsko mjerenje vremena i foto-finiš sustav

Sustav

14. Potpuno automatsko mjerenje vremena i foto-finiš sustav moraju biti testirani te moraju imati važeći certifikat ne stariji od 4 godine od održavanja natjecanja, uključujući sljedeće:
 - a) Sustav mora snimati finiš putem kamere pozicionirane u nastavku ciljne linije izrađujući kompozitnu sliku.
 - 1) Na natjecanjima navedenim u Dijelu drugom – 3.1.2, ova kompozitna slika sastoji se od najmanje 1000 slika po sekundi.
 - 2) Na drugim natjecanjima, ova kompozitna slika sastoji se od najmanje 100 slika po sekundi.

U svakom slučaju, slika mora biti sinkronizirana sa ravnomjerno obilježenom vremenskom skalom podijeljenom na 0.01 sekundi.

b) Sustav se pokreće automatski na signal startera tako da je ukupan zaostatak između pojave bljeska iz pištolja, ili vizualnog ekvivalenta i pokretanja uređaja za mjerenje vremena je neprekidan i izjednačen ili manji od 0.001 sekundi.

15. Kako bi se potvrdilo da je kamera ispravno postavljena te kako bi se olakšalo čitanje slike foto-finiša, presjek linija staza i ciljne linije mora biti obojan crnom bojom u odgovarajućem dizajnu. Svaki takav dizajn mora biti ograničen samo na presjek, ne smije izlaziti više od 20 mm ispred ili iza ciljne linije. Kako bi se dodatno olakšalo čitanje, slične crne oznake mogu biti pozicionirane na svakom presjeku linije staze sa ciljnom linijom.

KOMENTAR: Ako namjeravamo definirati minimum u svrhu postizanja točnosti zahtijevanih Pravilom 20.24, kompozitna slika mora se sastojati od najmanje 100 slika po sekundi. Da bi postigli točnost koju zahtjeva Pravilo 22.2, a kako bi odredili vremena trkača koji se nisu kvalificirali u daljnji krug natjecanja po vremenu, a čija su vremena identična u 0.01 sekundi, vrijeme im se očitava u tisućinkama (0.001 sekundi) te se tad kompozitna slika mora sastojati od najmanje 1000 slika. Većina uređaja za foto-finiš radi na bazi 1000 ili više slika po sekundi.

16. Redoslijed natjecatelja bit će prikazan na slici, pozicijom kursora sa linijom čitanja koja je okomita na vremensku skalu.

17. Sustav mora automatski odrediti i snimiti rezultate natjecatelja te mora moći ispisati sliku koja pokazuje rezultat svakog natjecatelja. Nadalje, sustav mora tablično prikazati rezultat svakog natjecatelja. Sustav će automatski prikazati naknadne promjene automatski određenih vrijednosti i ručni unos vrijednosti (kao što su vrijeme početka i završetka utrke) u vremenskoj skali ispisane slike i tabličnom prikazu.

18. Sustav koji automatski radi u cilju, ali ne i na startu, smatrat će se da se sustav aktivirao u skladu sa Pravilom 20.8 ili ekvivalentne točnosti. Slika može koristiti kao valjana podrška kako bi se odredio poredak natjecatelja i prilagodili vremenski razmak između natjecatelja.

Napomena: Ako mehanizam za mjerenje vremena nije pokrenut nakon startnog signala, vremenska skala će to na slici automatski prikazati.

19. Za sustav koji automatski radi na startu, ali ne i u cilju, smatrat će se da ne pruža ni ručno mjerenje niti potpuno automatsko mjerenje vremena i kao takvo neće vrijediti za službeni rezultat.

Rad sustava

20. Glavni sudac za foto-finiš odgovoran je za rad sustava. Prije početka natjecanja, održat će sastanak sa tehničkim osobljem i upoznati se s opremom te će provjeriti sve primjenjive postavke. U suradnji s arbitrom za utrke i starterom, provest će nulti kontrolni test, prije početka svakog dijela natjecanja, a kako bi se uvjerio da se oprema pokreće automatski nakon starterovog signala unutar limita od 0.001 sekunde. Nadzire testiranje opreme i osigurava da je/su kamera/e ispravno postavljena/e.
21. Potrebno je osigurati barem dvije kamere za foto-finiš, svaku sa jedne strane ciljane linije. Poželjno je da one budu tehnički neovisne, odnosno da su uključene u različit uređaj za napajanje te da reagiraju na signal startera pomoću odvojene opreme.

Napomena: Na natjecanjima na kojima se koriste dvije ili više kamera za foto-finiš, prije početka natjecanja, jednu kameru će tehnički delegat (ili međunarodni sudac za foto-finiš kad je imenovan) odrediti službenom. Vremena i poredci zabilježeni na drugoj kameri neće se razmatrati osim u slučaju sumnje na ispravnost službene kamere ili u slučaju kad postoji potreba za provjerom dodatnih slika kako bi se razriješile neizvjesnosti u poretku natjecatelja (npr. kad slika natjecatelja u potpunosti ili djelomično nije jasno vidljiva).

22. U suradnji sa svojim pomoćnicima, glavni sudac za foto-finiš odredit će plasmane natjecatelja i njihova službena vremena. On mora osigurati da su ti rezultati ispravno unijeti u sustav za obradu rezultata te prenijeti tajniku natjecanja. Također, donijet će sve potrebne odluke i diskvalifikacije pod Pravilom 19.4.

KOMENTAR: Na velikim natjecanjima na kojima se koristi tehnologija, slika foto-finiša je vrlo često odmah dostupna na video zidu na stadionu ili je objavljena na Internetu. Praksa je omogućiti natjecateljima, ili osobama koje predstavljaju natjecatelje, koji razmišljaju o podnošenju prigovora ili žalbe pregled slike foto-finiša, a kako bi se izbjeglo trošenje vremena na nepotrebne prigovore ili žalbe.

23. Postignuta vremena prikazana u sustavu za foto-finiš bit će objavljena kao službena osim ako odgovarajuće osoblje iz bilo kojeg razloga smatra da ista nisu ispravna. Ako dođe do takve situacije, vremena izmjerena od strane pomoćnih mjeritelja vremena, ako je moguće prilagođena na temelju informacija vremena po intervalima dobivenih sa slike foto-finiša, bit će službena. Prema diskreciji tehničkog delegata, pomoćni mjeritelji vremena bit će imenovani gdje god postoji mogućnost neuspješnog sustava za mjerenje vremena.

24. Vremena trebaju biti iščitana i zabilježena sa slike foto-finiša kako slijedi:

- a) Za sve utrke na stazi do i uključujući 10,000 m, osim ako je vrijeme točno 0.01 sekundu, vrijeme se zaokružuju na sljedeću veću 0.01 sekundu, npr. 26:17.533 bit će zabilježeno kao 26:17.54.
- b) Za sve utrke koje se djelomično ili u potpunosti održavaju izvan stadiona, sva vremena koja ne završavaju sa tri nule bit će pretvorena i zabilježena na sljedeću punu sekundu, npr. za maraton 2:09.44.322 bit će zabilježeno kao 2:09.45.

Sustav za transponder

25. Uporaba sustava za transponder koji odgovara Pravilima Međunarodne atletske federacije za cestovne utrke je dozvoljena ako:

- a) Niti jedna oprema koja se koristi na startu, na stazi ili na cilju ne predstavlja materijalnu prepreku ili prepreku napretku natjecatelja;
- b) Težina transpondera kojeg nosi natjecatelj nije značajna;
- c) Sustav se pokreće pucnjem iz pištolja ili je sinkroniziran sa startnim signalom;
- d) Sustav ne zahtjeva radnje natjecatelja tijekom natjecanja, u cilju ili bilo kojoj fazi obrade rezultata;
- e) Za sve utrke, sva vremena bit će pretvorena na 0.1 sekundu i zabilježena na punu sekundu. Sva vremena koja ne završavaju s nulom bit će pretvorena i

zabilježena na sljedeću punu sekundu, npr. za maraton, 2:39:44.3 će biti zabilježeno kao 2:39:45;

Napomena: Službeno vrijeme započinje pucnjem iz startnog pištolja (ili sinkroniziranim startnim signalom) i završava prolaskom natjecatelja kroz cilj. Međutim, natjecatelj može dobiti informaciju o vremenu postignutom od trenutka prolaska kroz startnu liniju do prolaska kroz cilj, ali to vrijeme neće biti zabilježeno kao službeno.

- f) Savjetuje se da suci i/ili video snimke pomognu u određivanju poretka natjecatelja i njihovoj identifikaciji.

26. Glavni sudac za sustav transpondera odgovoran je za funkcioniranje sustava. Prije početka natjecanja, on će se sastati sa tehničkim osobljem i upoznati sa svom opremom te će provjeriti sve primjenjive postavke. On nadzire testiranje opreme i osigurava da prolazak transpondera kroz cilj zabilježi vrijeme natjecatelja. U suradnji sa arbitrom, osigurava da se primjenjuje odredba Pravila 20.25 (f) kada je to potrebno.

KOMENTAR: Vremena zabilježena iz sustava za transponder bit će priznata kao svjetski rekordi za utrke koje se održavaju izvan stadiona.

Pravilo 21: Broj krugova natjecanja, ždrijebanje i postupak kvalifikacija u sljedeći krug natjecanja u utrkama na stazi

(Pravilo 166)

Krugovi natjecanja i skupine

1. Krugovi natjecanja bit će održani u utrkama na stazi u kojima je broj natjecatelja prevelik za održavanje samo jednog kruga (finala). Kad se održavaju krugovi natjecanja, svi natjecatelji moraju nastupiti u, i kvalificirati se kroz, svim tim krugovima natjecanja osim ako odgovarajuće tijelo za jednu ili više disciplina ne odredi dodatne preliminarne krugove natjecanja bilo na istom natjecanju ili na jednom ili više ranijih natjecanja, a kako bi odredio koji natjecatelji ili sve natjecatelje koji imaju pravo nastupa te u kojem krugu natjecanja. Ovaj postupak i bilo koji drugi (kao što je npr. postignuće norme u određenom periodu, određen plasman na određenom natjecanju ili određen

ranking) kojim natjecatelj stječe pravo sudjelovanja te u kojem krugu natjecanja, bit će naveden u propozicijama svakog natjecanja.

KOMENTAR: Ovo Pravilo WPA je preuzeo u ožujku 2016. godine prateći izmjene i dopune Međunarodne atletske federacije kako bi prvenstvena natjecanja, kroz određene propozicije za svako natjecanje, započela trenutak ranije od natjecanja i kako bi ovo bilo postignuto na različite načine.

2. Kvalifikacijske krugove određuje imenovani tehnički delegat. Ako na natjecanju nije imenovan tehnički delegat, kvalifikacijske krugove određuje organizator natjecanja.

Kada nema izvanrednih okolnosti, sljedeće tablice će se koristiti za određivanje broja krugova i broja skupina unutar svakog kruga natjecanja, kao i postupak kvalifikacija, tj. onih koji prolaze u sljedeći krug natjecanja po plasmanu i onih po vremenu za svaki krug natjecanja u utrkama na stazi:

- a) Kad god je moguće, predstavnici svake države ili svakog tima i natjecatelji s najboljim prijavljenim rezultatima trebaju biti stavljeni u različite skupine u svim kvalifikacijskim krugovima natjecanja. U primjeni ovog Pravila nakon prvog kruga natjecanja, tražene promjene natjecatelja između skupina bi trebale, koliko je to moguće, biti napravljene između natjecatelja ždrijebanih u istu skupinu sukladno Pravilu 21.4. (b).
- b) Kod određivanja skupina, savjetuje se da se uzme u obzir što je moguće više informacija o postignutim rezultatima svih natjecatelja te da se skupine slože tako da natjecatelji s najboljim rezultatima dosegnu finale.

KOMENTAR: Kvalifikacijski krugovi trebaju odrediti najbolji mogući način na koji će natjecatelji doseći sljedeći krug natjecanja i eventualno finale. Ovo uključuje izbjegavanje stavljanja natjecatelja s najboljim prijavljenim rezultatima (postignutim u kvalifikacijskom period, ali i postignute osobne rekorde) u istu skupinu, a isto vrijedi i za natjecatelje iste nacionalnosti ili tima. Na velikim natjecanjima, za ždrijebanje se u obzir uzimaju najbolja postignuta vremena svakog natjecatelja u dozvoljenim uvjetima (uključujući brzinu vjetra za odgovarajuće discipline) u unaprijed određenom periodu. Ovaj period je uobičajeno istaknut u tehničkim pravilima ili u dokumentu koji propisuje uvjete sudjelovanja i norme za natjecanje. Ako takve specifikacije ne postoje, tehnički delegat(i) ili organizator natjecanja će odrediti osnovu za ždrijebanje.

Faktori poput rezultata postignutih na treningu ili na testovima, iako se čini da su postignuti na natjecanju ili predodžbe o tome koliko bi natjecatelj mogao vrijediti, ali nikad nije taj rezultat postigao, neće biti uzeti u obzir za ždrijebanje. Zahtjevi pravila u vezi najboljih postignutih rezultata natjecatelja zahtijevaju određeno odstupanje od gore navedenog strogog protokola. Na primjer, natjecatelj koji bi inače bio ždrijeban visoko, možda nema uopće ili ima postignut slab, ali valjan rezultat u unaprijed određenom period (zbog ozljede, bolesti, ima neprihvatljiv rezultat ili u slučaju dvoranskih natjecanja ima postignute samo rezultate na otvorenom). Iako bi normalno bio pozicioniran slabije ili na kraju liste za ždrijebanje, tehnički delegat(i) uzet će u obzir prilagodbe ždrijebanja. Slični postupci se trebaju poduzeti kako bi se izbjeglo stavljanje natjecatelja favorita u istu skupinu u kvalifikacijskom krugu natjecanja ako rezultati postignuti u prijašnjem krugu natjecanja ukazuju da bi ti natjecatelji trebali biti u istoj skupini. Isto se odnosi i na postavljenje natjecatelja iz iste države ili istog tima u različite skupine. U svim ovim slučajevima, prilagodbe ždrijebanja mogu biti napravljene nakon prvotne alokacije skupina, ali prije dodjeljivanja staza. U primjeni ovih načela, zamjene natjecatelja trebaju biti napravljene:

- a) U prvom krugu natjecanja, između natjecatelja sa sličim rankingom na listi najboljih važećih rezultata postignutih u unaprijed određenom periodu; i
- b) U naknadnim krugovima natjecanja, između natjecatelja ždrijebanih u istu "grupu staza" sukladno Pravilu 21.4 (b).

Važnije je pratiti ove principe na natjecanjima na kojima je broj krugova u nekim disciplinama smanjen – čineći precizno i dobro promišljeno ždrijebanje presudnim za postizanje i pravednih i sportski privlačnih ishoda.

Za natjecanja nižeg ranga, tehnički delegat(i) ili organizator natjecanja mogu u obzir uzeti druge principe kako bi ostvarili sličan finalni ishod.

100 m, 200 m, 400 m

Broj prijavljenih natjecatelja	Prvi krug			Drugi krug			Polufinale		
	Skupina	Plasman	Vrijeme	Skupina	Plasman	Vrijeme	Skupina	Plasman	Vrijeme
9-16	2	3	2						

17-24	3	2	2						
25-32	4	3	4				2	3	2
33-40	5	4	4				3	2	2
41-48	6	3	6				3	2	2
49-56	7	3	3				3	2	2
57-64	8	3	8	4	3	4	2	4	
65-72	9	3	5	4	3	4	2	4	
73-80	10	3	2	4	3	4	2	4	
81-88	11	3	7	5	3	1	2	4	
89-96	12	3	4	5	3	1	2	4	
97-104	13	3	9	6	3	6	3	2	2
105-112	14	3	6	6	3	6	3	2	2

800 m, 4x100 m, 4x200 m, 4x400 m

Broj Prijavljenih natjecatelja	Prvi krug			Drugi krug			Polufinale		
	Skupina	Plasman	Vrijeme	Skupina	Plasman	Vrijeme	Skupina	Plasman	Vrijeme
9-16	2	3	2						
17-24	3	2	2						
25-32	4	3	4				2	3	2
33-40	5	4	4				3	2	2
41-48	6	3	6				3	2	2
49-56	7	3	3				3	2	2
57-64	8	2	8				3	2	2
65-72	9	3	5	4	3	4	2	4	
73-80	10	3	2	4	3	4	2	4	
81-88	11	3	7	5	3	1	2	4	
89-96	12	3	4	5	3	1	2	4	
97-104	13	3	9	6	3	6	3	2	2
105-112	14	3	6	6	3	6	3	2	2

1500 m

Broj Prijavljenih natjecatelja	Prvi krug			Drugi krug			Polufinale		
	Skupina	Plasman	Vrijeme	Skupina	Plasman	Vrijeme	Skupina	Plasman	Vrijeme
16-30	2	4	4						

31-45	3	6	6				2	5	5
46-60	4	5	4				2	5	2
61-75	5	4	4				2	5	2

5000 m

Broj Prijavljenih natjecatelja	Prvi krug			Drugi krug			Polufinale		
	Skupina	Plasman	Vrijeme	Skupina	Plasman	Vrijeme	Skupina	Plasman	Vrijeme
20-40	2	5	5						
41-60	3	8	6				2	6	3
61-80	4	6	6				2	6	3
81-100	5	5	5				2	6	3

10,000 m

Broj Prijavljenih natjecatelja	Prvi krug		
	Skupina	Plasman	Vrijeme
28-54	2	8	4
55-81	3	5	5
82-108	4	4	4

Sljedeće se alternativne tablice koriste za određenu kategoriju ili kombinaciju kategorija kako je označeno u odgovarajućoj tablici. Za kombinaciju kategorija koja nije u potpunosti obuhvaćena donjim tablicama, obično se primjenjuju gornje redovite tablice, u suprotnom odgovarajuću tablicu određuje tehnički delegat.

100 m, 200 m, 400 m, 800 m (t11-12)

Broj Prijavljenih natjecatelja	Prvi krug			Drugi krug			Polufinale		
	Skupina	Plasman	Vrijeme	Skupina	Plasman	Vrijeme	Skupina	Plasman	Vrijeme
5-8	2	1	2						
9-12	3	1	1						
13-16	4	1	4				2	1	2
17-20	5	1	7				3	1	1

21-24	6	1	6				3	1	1
25-28	7	1	5				3	1	1
29-32	8	1	8	4	1	4	2	1	2

1500 m (T11-12)

Broj Prijavljenih natjecatelja	Prvi krug			Drugi krug			Polufinale		
	Skupina	Plasman	Vrijeme	Skupina	Plasman	Vrijeme	Skupina	Plasman	Vrijeme
7-12	2	2	2						
13-18	3	1	3						

5000 m, 10,000 m (T11-12)

Broj Prijavljenih natjecatelja	Prvi krug			Drugi krug			Polufinale		
	Skupina	Plasman	Vrijeme	Skupina	Plasman	Vrijeme	Skupina	Plasman	Vrijeme
11-20	2	3	4						
21-30	3	2	4						

1500 m, 5000 m (T32-34 i T51-54)

Broj Prijavljenih natjecatelja	Prvi krug			Drugi krug			Polufinale		
	Skupina	Plasman	Vrijeme	Skupina	Plasman	Vrijeme	Skupina	Plasman	Vrijeme
11-20	2	3	4						
21-30	3	3	1						
31-40	4	4	4				2	3	4

10,000 m (T32-34 i T51-54)

Broj Prijavljenih natjecatelja	Prvi krug			Drugi krug			Polufinale		
	Skupina	Plasman	Vrijeme	Skupina	Plasman	Vrijeme	Skupina	Plasman	Vrijeme
13-24	2	4	4						
25-36	3	3	3						
37-48	4	3	0						

4x100m, 4x100m univerzalna štafeta, 4x400 m (T11-13, T33-34, T51-54 i T53-54)

Broj Prijavljenih natjecatelja	Prvi krug			Drugi krug			Polufinale		
	Skupina	Plasman	Vrijeme	Skupina	Plasman	Vrijeme	Skupina	Plasman	Vrijeme
5-8	2	0	4						
9-12	3	0	4						
13-16	4	0	8				2	0	4

Napomena: Za svjetska prvenstva i paraolimpijske igre, alternativne tablice mogu biti navedene u odgovarajućim tehničkim pravilima.

KOMENTAR: Najkompleksnija disciplina za ždrijebanje je 800 m obzirom da je riječ o utrkama koje uključuju trčanje u dodijeljenim stazama s prelaskom u unutarnju stazu. Ovo je ključno za dodjeljivanje staza obzirom da isto ovisi o plasmanu i vremenu u prijašnjoj utrci, a natjecatelji su pozicionirani na temelju postignutih rezultata u prijašnjim utrkama, a koji su bolji u odnosu na rezultat koji se uzima u obzir za dodjeljivanje staza (kao što je navedeno niže u Pravilu 21.3 (b)).

Poredak i slaganje skupina

3. U prvom krugu natjecanja, natjecatelji će biti poredani u skupine cik-cak metodom, a nastavno na ždrijebanje određeno temeljem odgovarajuće liste valjanih rezultata postignutih u unaprijed određenom razdoblju.
 - a) Nakon prvog kruga natjecanja, natjecatelji će biti složeni u skupine u idućim krugovima natjecanja slijedeći sljedeće postupke:

Za utrke od 100 m do i uključujući 400 m, i štafete do i uključujući 4x400 m, ždrijebanje će biti provedeno na temelju plasmana i vremena postignutih u svakom prijašnjem krugu natjecanja. U ovu svrhu natjecatelji će biti rangirani kako slijedi:

 1. najbrži pobjednik skupine
 2. drugi najbrži pobjednik skupine
 3. treći najbrži pobjednik skupine, itd.
 4. najbrži drugoplasirani natjecatelj u skupini
 5. drugi najbrži drugoplasirani natjecatelj u skupini
 6. treći najbrži drugoplasirani natjecatelj u skupini, itd.

(zaključno sa)

7. najbrže vrijeme kvalifikacija
8. drugo najbrže vrijeme kvalifikacija
9. treće najbrže vrijeme kvalifikacija, itd.

b) Za ždrijebanje u drugim disciplinama koristit će se izvorne tablice sezone, ažurirane jedino sa boljim rezultatima postignutim u prijašnjem/im krugu/ovima natjecanja.

c) Natjecatelji će onda biti složeni u skupine koristeći cik-cak metodu, npr. tri skupine će se sastojati od sljedećeg ždrijebanja:

A	1	6	7	12	13	18	19	24
B	2	5	8	11	14	17	20	23
C	3	4	9	10	15	16	21	22

d) U svim slučajevima, redoslijed nastupa skupina bit će određen nakon određivanja sastava natjecatelja u skupina.

KOMENTAR: Kako bi se smanjio broj skupina u prvom krugu natjecanja, moguće je koristiti dodatne slobodne staze (npr. devetu stazu na ravnini ili u zavoju) u utrkama do i uključujući 400 m te je moguć start više od jednog natjecatelja u istoj stazi u utrci na 800 m.

Nasumično ždrijebanje za određivanje redoslijeda nastupa skupina temelji se na pravednosti. U utrkama na srednje i duge pruge, natjecatelji koji nastupaju u posljednjoj skupini znat će koji rezultat im je potreban za prolazak u idući krug natjecanja po vremenu. Čak i na kraćim utrkama postoji aspekt pravednosti obzirom da se vremenski uvjeti mogu promijeniti (može početi padati kiša ili se može promijeniti jačina ili smjer vjetra). Pravednost nalaže da se redoslijed određuje nasumično.

Raspored natjecatelja po stazama (ždrijebanje)

4. Za utrke od 100 m do i uključujući 800 m te štafetne utrke do i uključujući 4x400 m, gdje su predviđeni uzastopni krugovi natjecanja, ždrijebanje se izvodi prema sljedećem:

- a) U prvom krugu i bilo kojem dodatnom krugu natjecanja sukladno Pravilu 21.1, natjecatelji se razvrstavaju po stazama ždrijebanjem;
- b) U narednim krugovima natjecanja, natjecatelji se rangiraju nakon svakog kruga natjecanja u skladu s gore navedenim postupkom.

Zatim se rade tri ždrijebanja:

- 1. Jedno za četiri najbolje rangiranih natjecatelja ili ekipa kojima se dodjeljuju staze 3, 4, 5 i 6;
- 2. Drugo za petog i šestog rangiranog natjecatelja ili ekipu kojima se dodjeljuju staze 7 i 8, i;
- 3. Treće ždrijebanje provodi se za dva najslabije rangirana natjecatelja ili ekipe kojima se dodjeljuju staze 1 i 2.

Napomena (1): U slučaju kada stadion ima manje od 8 staza, primjenjuje se isti princip uz neophodne izmjene.

Napomena (2): U utrkama na 800 m na WPA natjecanjima svjetske serije i verificiranim natjecanjima, jedan ili dva natjecatelja mogu trčati u svakoj stazi, ili se može primijeniti grupni start sa zakrivljene startne linije. Ovo se uobičajeno primjenjuje samo u prvom krugu natjecanja, osim u slučaju jednakih rezultata ili kad arbitar unaprijedi natjecatelja, a kad u narednom krugu natjecanja nastupa više natjecatelja nego je prvobitno predviđeno.

Napomena (3): U utrkama na 800 m, uključujući i finalnu utрку, gdje iz bilo kojeg razloga natječe više natjecatelja nego što ima staza, tehnički delegat određuje u kojoj stazi će trčati više od jednog natjecatelja.

Napomena (4): Ako ima više staza nego natjecatelja, unutarnje staze bi trebale biti prazne.

KOMENTAR: Nastavno na Napomenu (3), ne postoji točna specifikacija kako bi se tehnički delegati trebali ponašati obzirom da se nastale situacije mogu uvelike razlikovati. Međutim, ovaj problem utječe samo na trčanje u prvom zavoju utrke i nije od tolike važnosti kao dodjeljivanje staza u kraćim utrkama. Tehničkom delegatu(ima) se savjetuje da dodatnog(e) natjecatelja(e) stave u stazu(e) u kojoj će start dva

natjecatelja uzrokovati najmanje poteškoća – obično u vanjske staze kako natjecatelji ne bi trčali u zavoju manjeg promjera.

Što se tiče Napomene (4), na stadionu koji ima više od 8 staza, tehnički delegat(i) (ili ako nema tehničkog delegata, organizator natjecanja) unaprijed odlučuje koje staze će se koristiti. Na primjer, ako postoji devet staza, prva staza neće se koristiti ako u utrci nastupa manje od devet natjecatelja. Posljedično, u svrhu Pravila 21.4, druga staza smatrat će se prvom stazom i tako dalje. Dodjeljivanje staza za utrke na stazi gdje postoji devet staza za natjecateljske kategorije T11-12 bit će kako slijedi: staze 1-2, 3-4, 5-6, 7-8 bit će dodijeljene natjecateljima i trkačima-pratiteljima, dok će deveta staza biti prazna.

Jedan krug natjecanja

5. Za sve utrke u kojima se održava samo jedan krug natjecanja (finale), staze/startne pozicije se dodjeljuju ždrijebanjem, osim na IPC igrama i IPC natjecanjima sukladno Dijelu drugom – 3.1.2 (a) i (b), u utrkama u kojima natjecatelji cijelo vrijeme trče u dodijeljenoj stazi tj. na 100 m, 200 m, 400 m, 4x100 m, staze će biti dodijeljene sukladno odgovarajućim listama važećih rezultata postignutih u unaprijed određenom period i u skladu s Pravilom 21.4 b)(1)(2)(3).

KOMENTAR: Svrha ovog pravila je, ukoliko ne postoji dovoljan broj natjecatelja za kvalifikacije i finale, osigurati da bolji natjecatelji ne budu u nepovoljnom položaju zbog slučajnog dodjeljivanja staza. Stoga, na IPC igrama i IPC natjecanjima, rezultati postignuti u unaprijed određenom periodu navedenom u tehničkim pravilima natjecanja bit će korišteni za dodjeljivanje staza.

6. Ako je odlučeno održati kvalifikacijska natjecanja umjesto kvalifikacijskih krugova i finala na istom natjecanju, u propozicijama za to natjecanje trebaju biti navedene sve relevantne informacije uključujući postupak ždrijebanja i način određivanja finalnih rezultata.
7. Natjecatelj ne smije nastupiti u skupini ili stazi koja mu nije dodijeljena, osim u slučajevima kada prema mišljenju arbitra postoje razlozi za promjenu.

Napredovanje u sljedeći krug natjecanja

8. U svakom kvalifikacijskom krugu natjecanja, osim ako nije alternativnim tablicama dozvoljeno prema Pravilu 21.2., barem dvoje prvoplasiranih natjecatelja svake skupine bi se trebali kvalificirati u sljedeći krug natjecanja. Preporuča se, ako je moguće, da se najmanje troje natjecatelja svake skupine kvalificira u idući krug natjecanja. Osim u slučaju primjene Pravila 22, ostali natjecatelji mogu se kvalificirati u sljedeći krug natjecanja prema plasmanu ili prema vremenu, a sukladno Pravilu 21.2 Propozicija ili odlukom tehničkog delegata. U slučaju kad se natjecatelji kvalificiraju na osnovu postignutog vremena, samo jedan način mjerenja vremena može biti korišten.

Napomena: Ako tehnički delegat odluči da se koriste različite tablice, preporuča se da se u utrkama dužim od 800 metara, koje se odvijaju u nekoliko krugova natjecanja, samo mali broj natjecatelja kvalificira prema vremenu.

KOMENTAR: Tamo gdje su propisane tablice u propozicijama za natjecanje, uobičajeno je da će načelno navedeno Pravilo 21.8 biti uključeno. Ako ne, tehnički delegati ili organizator natjecanja trebaju slijediti isti princip prilikom utvrđivanja tablice napredovanja koja će se koristiti u kvalifikacijama. Međutim, pojavit će se slučajevi kada Pravilo 22 može uzrokovati primjenu varijacije, posebice ako postoje jednaki rezultati za posljednje kvalifikacijsko mjesto prema plasmanu. U takvim slučajevima, može biti nužno da jedan natjecatelj manje napreduje po vremenu. U slučajevima kad postoje dodatne slobodne staze, ili u slučaju utrke na 800 m (kad u jednoj stazi može startati više od jednog natjecatelja), ili u utrkama na kojim se start ne izvodi iz dodijeljene staze, tehnički delegat(i) može odlučiti o napredovanju jednog ili više natjecatelja. Zbog odredbi Pravila 21.8 da se za kvalifikacije po vremenu može primijeniti samo jedan sustav za mjerenje vremena, važno je osigurati rezervni sustav za mjerenje vremena za kvalifikacijske krugove u slučaju da glavni sustav za mjerenje vremena (uobičajeno foto-finiš) zataji. U disciplinama u kojima su dostupna vremena iz različitih sustava za mjerenje vremena za dvije ili više skupina, tehnički delegati će u suradnji s arbitrom za trčanja odrediti, sukladno okolnostima određenog natjecanja, najpravedniju metodu određivanja natjecatelja koji će se kvalificirati u sljedeći krug natjecanja. Tamo gdje su dostupne dodatne staze, preporučuje se da se ta opcija prvo razmotri.

Jednodnevni mitinzi

9. Na WPA verificiranim natjecanjima koja se održavaju u skladu s Dijelom drugim – 3.1.2 (d), natjecatelji mogu biti odabrani, rangirani i/ili raspoređeni u staze u skladu s važećim propozicijama natjecanja ili drugom metodom određenom od strane organizatora natjecanja. Poželjno je da o toj metodi natjecatelji i njihovi predstavnici budu unaprijed obaviješteni.

KOMENTAR: Ako će na jednodnevnim mitinzima biti održan samo finalni krug natjecanja, ali s više od jedne utrke, utrke bi trebale biti održane u skladu s važećim propozicijama mitinga ili serije mitinga čiji je dio. Ako ne postoje propozicije mitinga, organizator natjecanja, ili ako je zatraženo imenovani tehnički delegat(i), će odrediti koji natjecatelji će nastupiti u raznim utrkama.

Slična razmatranja odnose se na način na koji će biti određen konačan poredak natjecatelja na mitinzima. Na nekim mitinzima održavaju se i utrke koje se ne ubrajaju za konačan poredak natjecatelja, dok se na drugim mitinzima kombiniraju rezultati nekoliko utrka kako bi se dobio konačan poredak. Savjetuje se o tome unaprijed obavijestiti natjecatelje obzirom da isto može utjecati na nagrade i druga priznanja.

Minimalan vremenski razmak između krugova natjecanja

10. Minimalan vremenski razmak mora postojati između zadnje skupine svakog kruga natjecanja i prve skupine sljedećeg kruga natjecanja ili finala, a kako slijedi:

Za utrke do i uključujući 200 m	45 minuta
Za utrke duže od 200 m do i uključujući 1000 m	90 minuta
Za utrke duže od 1000 m	Ne istog dana

Pravilo 22: Jednaki rezultati

(Pravilo 167)

1. Ako suci u cilju ili suci za foto-finiš ne mogu razriješiti slučaj jednakih rezultata natjecatelja za određivanje plasmana, u skladu s Pravilima 19.2, Pravilom 19.3 i 20.18, 20.22 i 20.25 (ako je primjenjivo), smatrat će se da su rezultati izjednačeni i ta izjednačenost se zadržava.

Rangiranje jednakih rezultata (sukladno Pravilu 21.3(a))

2. Ako se rješava pitanje jednakih rezultata prema Pravilu 21.3 (a), glavni sudac za foto-finiš može razmotriti postignuta vremena natjecatelja do 0.001 sekunde te ako su ona jednaka, vršit će se ždrijebanje kako bi se odredilo više mjesto u poretku.

Jednaki rezultati za posljednju kvalifikacijsku poziciju na temelju plasmana

3. Ako je nakon primjene Pravila 22.1, utvrđeno da su postignuti jednaki rezultati za posljednju kvalifikacijsku poziciju na temelju plasmana, ako postoji slobodna staza ili pozicija (uključujući dijeljenje staze na startu utrke na 800 m), natjecatelji koji su postigli jednake rezultate nastupit će u sljedećem krugu natjecanja. Ukoliko to nije moguće, vrši se ždrijebanje kako bi se odredilo koji natjecatelj(i) će se kvalificirati u sljedeći krug natjecanja.
4. Kad se kvalificiranje u sljedeći krug natjecanja odlučuje na temelju plasmana i vremena (npr. prvo troje u svakoj od dvije skupine plus dva najbrža natjecatelja), i postoji izjednačenje za posljednju kvalifikacijsku poziciju na temelju plasmana, kvalificiranje natjecatelja u naredni krug smanjit će broj natjecatelja kvalificiranih na temelju rezultata.

Jednaki rezultati za posljednju kvalifikacijsku poziciju na temelju vremena

5. Ako postoje jednaki rezultati za posljednju kvalifikacijsku poziciju na temelju vremena, glavni sudac za foto-finiš uzet će u obzir vremena natjecatelja do 0.001 sekunde te ako su ona jednaka, proglasit će izjednačenje. Ako postoji slobodna staza ili pozicija (uključujući dijeljenje staze na startu utrke na 800 m), natjecatelji koji su postigli jednake rezultate nastupit će u sljedećem krugu natjecanja. Ukoliko to nije moguće, vrši se ždrijebanje kako bi se odredilo koji natjecatelj(i) će se kvalificirati u sljedeći krug natjecanja.

Pravilo 23: Štafetne utrke

(Pravilo 170)

1. Na stazi se povlače poprečne linije širine 50 mm koje označavaju početnu i krajnju točku prostora za izmjenu štafetne palice.

2. U stojećim štafetnim utrka na 4x100 m, 4x200 m te za prve dvije izmjene univerzalne štafete na 4x100 m, zona izmjene štafete palice iznosi 30 m, a linija na kojoj trkač čeka nadolazećeg trkača se nalazi 20 m od početka zone izmjene štafetne palice. U štafetnim utrka na 4x100 m i 4x400 m u trkaćim kolicima te za treću izmjenu univerzalne štafete na 4x100 m, zona izmjene štafetne palice iznosi 40 m, a linija na kojoj trkač čeka nadolazećeg trkača se nalazi 30 m od početka zone izmjene štafetne palice. Zone izmjene štafetne palice započinju i završavaju na rubovima linija prostora koje su najbliže startnoj liniji u smjeru trčanja. Za svaku izmjenu koja se odvija u dodijeljenoj stazi, imenovano službeno osoblje će provjeriti nalaze li se svi natjecatelji u svojem prostoru za izmjenu štafetne palice. Određena službena osoba će također osigurati primjenu Pravila 23.3.

KOMENTAR: Suci na stazi moraju osigurati da svaki natjecatelj iz svake ekipe zauzme svoju poziciju u ispravnoj stazi. Pomoćnici startera odgovorni su za pozicioniranje prvih trkača štafetnih ekipa te podjelu štafetnih palica. Oni mogu biti zaduženi za pomoć kod izmjena štafetnih palica u zonama na startnoj liniji. Glavni suci na stazi svake zone izmjene i suci na stazi odgovorni su za pozicioniranje idućih trkača. Kad su svi natjecatelji ispravno postavljeni, glavni sudac na stazi za zonu izmjene treba savjetovati drugo odgovarajuće službeno osoblje dogovorenim sredstvima komunikacije – na velikim natjecanjima najčešće je to putem radio veze. Oni također moraju osigurati da su tijekom svih izmjena trkačeva stopala proteze i oba stražnja kotača trkaćih kolica potpuno u zoni izmjene štafetne palice, a prije početka same izmjene štafetne palice. Ta izmjena ne smije započeti ni u jednom trenutku izvan zone izmjene.

3. Kod štafetnih utrka koje se u cijelosti ili dijelom trče u dodijeljenim stazama, natjecatelj ili trkač-pratitelj može postaviti jednu oznaku unutar svoje dodijeljene staze, koristeći ljepljivu traku, maksimalnih dimenzija 5 cm x 40 cm, različite boje od stalnih oznaka na stazi. Nije dozvoljena upotreba drugih oznaka.

Napomena: U univerzalnoj štafeti 4x100 m, tehnički delegat(i) može, na zahtjev, dozvoliti da asistent kod svake od zona izmjena štafetnih palica pomogne natjecatelju postaviti oznaku u dodijeljenoj stazi.

4. Štafetna palica je glatka, šuplja cijev, kružna u presjeku, napravljena od drveta, metala ili drugog tvrdog materijala u jednom komadu, dužine od 28 do

30 cm. Promjer štafetne palice iznosi 40 mm (± 2 mm), a njena masa ne smije biti manja od 50 g. Ona treba biti obojana tako da bude vidljiva za vrijeme utrke.

Napomena: Organizator natjecanja osigurava dodatke na kacigu drugačije boje svakoj štafetnoj ekipi u trkaćim kolicima na IPC igrama i IPC natjecanjima (vidi Dio drugi – 3.1.2 (a) i (b)), a kako bi ih se lakše raspoznali za vrijeme utrke.

KOMENTAR: Dodatci na kacige obvezni su u štafetnim utrkama u trkaćim kolicima. Natjecatelji ih stavljaju kao dodatak broju na kacigi ili zamjeni za njega. Gdje je ovo obvezno, organizator natjecanja osigurat će dodatke na kacigi. Suci u Prijavnom centru odgovorni su provjeriti dodatke na kacigi u Prijavnom centru.

5.

- a) Štafetna palica koristi se u svim štafetnim utrkama na stadionu te mora biti nošena rukom, osim u slučajevima štafetnih utrka u trkaćim kolicima, kod natjecatelja s amputacijom te u univerzalnoj štafeti 4x100 m, a kako je navedeno u Pravilu 23.6. Minimalno na IPC igrama i IPC natjecanjima (vidi Dio drugi – 3.1.2 (a) i (b)), svaka štafetna palica mora biti numerirana, različite boje te može imati čip za mjerenje vremena.

Napomena: Ako je moguće, boja štafetne palice dodijeljene svakoj stazi ili svakoj startnoj poziciji treba biti prikazana na startnoj listi.

- b) Natjecateljima i trkaćima-pratiteljima nije dozvoljena upotreba rukavica ni prekrivanje ruku drugim materijalom (osim onog dozvoljenog Pravilom 7.4 (c)) niti premazivanje ruku bilo kakvim sredstvom za bolje hvatanje štafetne palice.
- c) Ako štafetna palica ispadne, smije ju podići onaj natjecatelj ili trkač-pratitelj kojem je ista ispala. On može napustiti svoju stazu kako bi ju pokupio, ali ne smije skratiti svoju dionicu. Nadalje, ako je štafetna palica ispala tako da je odletjela u stranu ili unaprijed u smjeru trčanja (uključujući i mjesto iza ciljne linije), natjecatelj ili trkač-pratitelj kojem je ista ispala, nakon što ju pokupi, mora se vratiti najmanje na mjesto gdje je zadnji put držao palicu u ruci, a prije nego će nastaviti utрку. Ako je ovaj postupak ispoštovan te nisu ometani drugi natjecatelji ili trkači-pratitelji, ispadanje štafetne palice neće rezultirati diskvalifikacijom.

Ako natjecatelj ili trkač-pratitelj ne ispoštuje ovo Pravilo, njegov štafetni tim će biti diskvalificiran.

6. Izmjena štafetne palice odvija se u zoni za izmjenu. Postupak predaje štafetne palice počinje u trenutku kada ju prvi put dodirne natjecatelj ili trkač-pratitelj koji ju prima, a završava kada je palica u ruci isključivo natjecatelja ili trkača-pratitelja koji ju primi. Pri procjeni ispravne primopredaje štafetne palice bitan je samo položaj štafetne palice, a ne i tijela natjecatelja. Predaja palice izvan zone predaje rezultirat će diskvalifikacijom.

KOMENTAR: Pri utvrđivanju položaja štafetne palice, cijela palica se mora uzeti u obzir. Suci na stazi moraju biti pažljivi kako bi primijetili bilo kakav kontakt odlaznog trkača (onog koji prima palicu) s palicom prije nego što je palica ušla u zonu izmjene, osobito u štafetnim utrkama stojećih natjecatelja na 4x400 m. Ako odlazni trkač dodirne palicu prije nego je ona unutar zone izmjene, štafetni tim može biti diskvalificiran. Također, suci na stazi moraju osigurati da je štafetna palica u ruci jedino odlaznog trkača prije nego napusti zonu izmjene.

Za štafetne utrke u trkaćim kolicima (T33-34, T51-52 i T53-54), štafetne utrke sa stojećim natjecateljima (T42-47, T61-64) i za štafetne utrke univerzalne štafete 4x100 m, izmjena se vrši dodiranjem bilo kojeg dijela tijela bilo dolaznog ili odlaznog natjecatelja. Prvi dodir se mora odviti u zoni izmjene. Guranje odlaznog trkača u zoni izmjene, a kako bi stekao prednost rezultirat će diskvalifikacijom.

Napomena: U univerzalnoj štafetni na 4x100 m, kaciga natjecatelja u trkaćim kolicima smatra se dijelom tijela.

7. Natjecatelji i trkači-pratitelji prije i/ili nakon izmjene štafetne palice moraju ostati u svojoj stazi ili zoni izmjene sve do trenutka kad neće ometati druge natjecatelje i trkače-pratitelje. Pravilo 18.5 i Pravilo 18.6 ne odnose se na navedene natjecatelje i trkače-pratitelje. Ako natjecatelj ili trkač-pratitelj ometa trkača drugog štafetnog tima trčanjem izvan svoje dodijeljene staze ili pozicije na kraju svoje dionice, primijenit će se Pravilo 18.2.
8. Izmjena štafetnih palica za štafetne utrke s T11-13 natjecateljima:
 - a) Štafetnu palicu može držati ili natjecatelj ili trkač-pratitelj;
 - b) Štafetnu palicu mogu izmijeniti ili natjecatelji ili trkači-pratitelji bez ograničenja, osim što moraju biti ispunjeni uvjeti metode vođenja;
 - c) Ispravna izmjena je ona u kojoj dolazni trkač preda štafetnu palicu odlaznom trkaču u zoni izmjene štafetne palice;

- d) Ako odlazni trkač i/ili trkač-pratitelj napusti zonu izmjene štafetne palice, može se u nju vratiti kako bi primio palicu (npr. ako je prerano napustio zonu izmjene);
 - e) Na stazi je dozvoljen jedan (1) asistent po zoni izmjene, a koji će pomoći u postavljanju natjecatelja s kategorijom T12 koji natječe sa trkač-pratiteljem. Asistent mora napustiti stazu prije početka utrke i mora otići u prostor za asistente određen od strane tehničkog osoblja, a koji ne ometa odvijanje utrke. Kršenje ovog pravila rezultirat će opomenom ili diskvalifikacijom natjecatelja, a u skladu s Pravilom 7.2.
9. Ako tijekom utrke natjecatelj uzme ili podigne palicu drugog tima, njegov tim će biti diskvalificiran. Drugi tim neće biti kažnjen, osim ako je time stekao prednost.
10. Svaki trkač štafetnog tima može trčati samo jednu dionicu. Bilo koji od četiri natjecatelja sa svojim trkačima-pratiteljima koji se nalaze u prijavi tima za natjecanje mogu nastupati u štafeti u bilo kojem krugu natjecanja. Međutim, kada štafetni tim krene s nastupom, najviše četiri dodatna natjecatelja koja se nalaze u prijavi tima za tu utrku i njihovi trkači-pratitelji mogu biti zamjene u narednim krugovima natjecanja. Nepoštivanje ovog Pravila rezultirat će diskvalifikacijom.

Napomena: Zamjena trkača-pratitelja ne ubraja se u dozvoljene zamjene natjecatelja.

11. Sastav štafetnog tima i redoslijed nastupa trkača u štafetnim utrkama mora biti službeno prijavljen najkasnije jedan sat prije službenog prvog poziva u Prijavnom centru za prvu skupinu svakog kruga natjecanja. Daljnje izmjene moraju biti odobrene od strane medicinskog osoblja imenovanog od strane organizatora natjecanja te mogu biti napravljene isključivo do posljednjeg poziva u Prijavnom centru (do vremena kad će prijavljeni natjecatelji napustiti Prijavni centar) za određenu skupinu u kojoj štafetni tim nastupa. Tim mora nastupati pod imenom i prema redoslijedu navedenom u prijavi. Nepridržavanje ovog Pravila rezultirat će diskvalifikacijom.

Na WPA priznatim natjecanjima (vidi Dio drugi – 3.1.2), štafetni timovi mogu nastupati s natjecateljima s određenim natjecateljskim kategorijama sukladno Tablici niže.

Natjecateljska/e kategorija/e	Uvjeti sastava štafetnog tima
T11-13	Mora uključiti minimalno jednog (1) natjecatelja kategorije T11 i mora uključiti maksimalno jednog (1) natjecatelja kategorije T13.
T33-34	Mora uključiti najmanje jednog (1) natjecatelja kategorije T33.
T35-38	Mora uključiti maksimalno dva (2) natjecatelja kategorije T38.
T42-47, T61-64	Mora uključiti maksimalno dva (2) natjecatelja kategorije T46/47.
T51-52	Mora uključiti najmanje jednog (1) natjecatelja kategorije T51.
T53-54	Mora uključiti najmanje jednog (1) natjecatelja kategorije T53.

Sastav štafetne ekipe, redoslijed trčanja i prihvatljive natjecateljske kategorije za univerzalnu štafetu na 4x100 m definirani su kako slijedi:

- Štafetni tim mora uključiti dva (2) natjecatelja i dvije (2) natjecateljice prihvatljive natjecateljske kategorije.
- Maksimalno dva (2) natjecatelja moraju biti sljedeće natjecateljske kategorije: T13, T46/47, T38, T54.
- Druga dva (2) natjecatelja moraju biti natjecateljske kategorije istaknute u tablici niže.
- Redoslijed trkača mora biti u skladu sa tablicom niže:

Redoslijed trčanja	Prihvatljiva natjecateljska kategorija
Prvi trkač	T11-13
Drugi trkač	T42 - 47, T61 - 64
Treći trkač	T35 - 38
Četvrti trkač	T33 - 34, T51 - 54

KOMENTAR: Strategija je važna u svim štafetnim utrkama. Na primjer, neki timovi će najbržeg trkača staviti da trči prvi, drugog najbržeg da trči drugi itd., dok će najsporiji trkač trčati posljednji. Drugi timovi mogu koristiti potpuno drugačiju strategiju. Za univerzalnu štafetnu na 4x100 m strategija nije jednostavna. Za razliku od štafetnih utrka sa stojećim natjecateljima te u štafetnim utrkama u trkaćim kolicima, univerzalna štafetna utrka na 4x100 m postavlja dodatne zahtjeve. Prvo, tim moraju činiti dva (2) natjecatelja i dvije (2) natjecateljice. Nadalje, unaprijed određen redoslijed trčanja natjecatelja mora biti poštivan za vrijeme utrke. To znači da će svaki član štafetnog tima biti različite natjecateljske kategorije, a kao što je navedeno u gornjoj tablici. Finalno, maksimalno dva (2) natjecatelja mogu biti sljedeće natjecateljske kategorije: T13, T46/47, T38 i T54. Stoga, ovisno o strategiji, tim može imenovati nula (0), jednog (1) ili dva (2) natjecatelja navedenih natjecateljskih kategorija. Vrlo važno je naglasiti da, nevezano uz strategiju štafetnog tima, imenovana mogu biti maksimalno dva (2) natjecatelja prethodno odabrane natjecateljske kategorije. Na primjer, ako štafetni tim čine prvi i posljednji trkači kategorija T13 i T54, drug i treći trkač ne mogu biti natjecateljske kategorije T38 ili T46/47.

12. Štafetne utrke na 4x100 m i univerzalne štafetne utrke na 4x100 m trče se u potpunosti u dodijeljenim stazama.
13. Štafetna utrka 4x200 m može se trčati na bilo koji od sljedećih načina:
 - a) ako je moguće, u potpunosti u dodijeljenim stazama (trči se četiri zavoja u dodijeljenim stazama)
 - b) prva dva trkača trče u dodijeljenim stazama dok treći trkač trči u dodijeljenoj stazi do oznake za prelazak u prvu stazu kao što je navedeno u Pravilu 18.7, gdje natjecatelji mogu napustiti dodijeljenu stazu (trči se tri zavoja u dodijeljenim stazama),
 - c) prvi trkač trči u dodijeljenoj stazi do oznake za prelazak u prvu stazu kao što je navedeno u Pravilu 18.7, gdje natjecatelji mogu napustiti dodijeljenu stazu (trči se jedan zavoj u dodijeljenoj stazi).

Napomena: Ako u štafeti nastupa manje od četiri tima i način trčanja (a) nije moguć, savjetuje se trčati sukladno načinu (c).

14. Štafetna utrka na 4x400 m može se trčati na bilo koji od sljedećih načina:
- a) prvi trkač trči u dodijeljenoj stazi, dok drugi trkač trči u dodijeljenoj stazi do oznake za prelazak u prvu stazu kao što je navedeno u Pravilu 18.7 gdje natjecatelji mogu napustiti dodijeljenu stazu (trči se tri zavoja u dodijeljenim stazama),
 - b) prvi trkač trči u dodijeljenoj stazi do oznake za prelazak u prvu stazu kao što je navedeno u Pravilu 18.7, gdje natjecatelji mogu napustiti dodijeljenu stazu (trči se jedan zavoj u dodijeljenoj stazi).
- Napomena: U štafetnim utrkama u kojima ne nastupaju natjecatelji s oštećenjem vida ili natjecatelji u trkaćim kolicima, te ne nastupa više od četiri štafetna tima, savjetuje se trčati sukladno načinu (b).*
15. Za sve izmjene, natjecateljima nije dozvoljen početak trčanja ili vožnje trkaćih kolica izvan zone za izmjenu štafetne palice te oni trebaju početi trčati ili voziti trkaća kolica unutar navedene zone. Nepoštivanje ovog Pravila rezultirat će diskvalifikacijom štafetnog tima.
16. Natjecatelje/trkače-pratitelje koji trče treću ili četvrtu dionicu u utrci na 4x400 m, odgovarajuće osoblje će rasporediti istim redoslijedom (od prve staze prema vanjskom dijelu staze) kojeg će zauzeti članovi njihovog štafetnog tima pri ulasku u posljednji zavoj. Nakon što nadolazeći natjecatelj/trkač-pratitelj uđe u posljednji zavoj, natjecatelji/trkači-pratitelji koji istog čekaju moraju zadržati redoslijed čekanja te ne smiju zamijeniti svoje pozicije na početku zone za izmjenu štafetne palice. Nepoštivanje ovog Pravila od strane natjecatelja/trkača-pratitelja rezultirat će diskvalifikacijom njegovog tima.
- Napomena: U štafetnim utrkama na 4x200 m (koje se ne trče u potpunosti u dodijeljenim stazama) u kojima nadolazeći trkač ne trči u dodijeljenoj stazi, natjecatelji/trkači-pratitelji će se poredati prema redoslijedu navedenom u startnoj listi (od unutrašnjeg prema vanjskom dijelu staze).*
17. U štafetnim utrkama u trkaćim kolicima, s natjecateljima s kategorijama T11-13 (tj. za utrke koje uključuju trkače-pratitelje) te u univerzalnoj štafeti na 4x100 m, gdje je nužno trčanje u dodijeljenim stazama, svakom timu bit će dodijeljene dvije susjedne staze. Natjecatelji/trkači-pratitelji mogu trčati u bilo kojoj od dodijeljenih staza. Dodijeljene staze se spajaju i računaju kao jedna staza od unutarnje linije prve staze do vanjske linije druge staze. Obilježava

se linija na kojoj trkač čeka nadolazećeg trkača. Spojene staze se označavaju brojevima 1, 3, 5 i 7. Produžetak startne linije i prostora za izmjenu štafetne palice bit će označen ljepljivom trakom iste boje i širine kao i već postojeće startne linije.

18. U svim štafetnim utrkama sa stojećim natjecateljima u kojima se ne trči iz dodijeljenih staza, uključujući kad je primjenjivo utrke na 4x200 m i 4x400 m, natjecatelji/trkači-pratitelji koji čekaju nadolazećeg trkača zauzimaju poziciju na unutarnjem dijelu staze, tako da ni na koji način ne ometaju druge natjecatelje/trkače-pratitelje. U štafetnim utrkama na 4x200 m i 4x400 m, natjecatelji/trkači-pratitelji koji čekaju nadolazećeg trkača. zauzimaju poziciju sukladno Pravilu 23.16. Nepoštivanje ovog Pravila rezultirat će diskvalifikacijom tima.

KOMENTAR: Glavni suci na stazi i njihovi suci na stazi moraju ostati u zoni koja im je dodijeljena. Nakon što su natjecatelji ispravno pozicionirani u dodijeljenim stazama te je utrka započela, glavni suci na stazi i njihovi dodijeljeni suci na stazi odgovorni su prijaviti bilo kakvu povredu Pravila te druge prekršaje, a posebice one pod Pravilom 18.

19. U svim štafetnim utrkama u trkaćim kolicima u kojima se ne trči iz dodijeljenih staza, uključujući kad je primjenjivo utrke na 4x200 m i 4x400 m, natjecateljima koji čekaju nadolazećeg trkača bit će dodijeljene dvije spojene staze redoslijeda u skladu s Pravilom 23.16. Oni mogu koristiti bilo koju od te dvije spojene staze te moraju ostati u tim stazama nakon izvršene izmjene. U štafetnim utrkama u trkaćim kolicima, natjecatelji koji čekaju nadolazećeg trkača ne mogu zauzeti poziciju na unutarnjem dijelu staze ili bilo koju drugu poziciju osim pozicije u dvije dodijeljene staze. Nepoštivanje ovog Pravila rezultirat će diskvalifikacijom tima.
20. U slučaju održavanja štafetnih utrka koje nisu navedene ovim Pravilom, odgovarajuće propozicije natjecanja moraju specificirati sva odgovarajuća pravila i metodu slaganja štafetnih timova.

POGLAVLJE IV – DISCIPLINE SKOKOVA I BACANJA

Pravilo 24: Opće odredbe

(Pravilo 180)

Zagrijavanje na borilištu

1. Na samom borilištu prije početka discipline svaki natjecatelj ima pravo na probne pokušaje. U disciplinama bacanja probni se pokušaji izvode prema redoslijedu bacanja na natjecanju i uvijek pod kontrolom sudaca.

KOMENTAR: Dok su u prethodnim verzijama pravila natjecatelji imali po dva probna pokušaja prije početka discipline, u ovim pravilima nema takve specifikacije. Pravilo 24.1 potrebno je tumačiti da se dopušta onoliko probnih pokušaja prije početka discipline koliko to dozvoljava raspoloživo vrijeme za to. Iako za velika međunarodna natjecanja dva probna pokušaja ostaju standardni minimum, ako ostane raspoloživo vremena za dodatne zagrijavajuće pokušaje natjecateljima se, ili onima koji to posebno zatraže, to može dopustiti.

2. Kada natjecanje jednom započne, natjecateljima nije dozvoljeno da u svrhu vježbanja ili zagrijavanja koriste:
 - a) Zaletišta,
 - b) Rekvizite,
 - c) Krugove za bacanje unutar sektora, sa ili bez rekvizita.

KOMENTAR: U skoku u dalj ili u troskoku natjecatelji ne smiju koristiti stazu za zagrijavanje kada se staza istovremeno koristi za natjecanje. Oni moraju ostati u neposrednim granicama područja natjecanja svoje discipline i pažljivo se pridržavati uputa službenih osoba. U funkciji arbitra, međunarodna tehnička osoba kontrolira disciplinu i upozorit će natjecatelje koji se bez odobrenja udalje izvan područja natjecanja. Ovisno o okolnostima, dodjeljuje se žuti ili crveni karton.

Primjena ovog pravila ne bi trebala spriječiti natjecatelja da dodiruje ili priprema odabrani rekvizit u pripremi za svoj pokušaj, pod uvjetom da to ne ugrožava, odgađa ili ometa drugog natjecatelja ili drugu osobu. Osobito je važno da suci ovo pravilo

protumače razumno kako bi osigurali da se natjecanje odvija na učinkovit način i da natjecatelj može, ako odluči, započeti svoj pokušaj odmah čim mu vrijeme počne teći.

Oznake

3.

- a) U disciplinama skokova i bacanja gdje se koristi zaletišta, mogu se postavljati oznake uz vanjski rub zaletišta, osim u skoku u vis, gdje se oznake postavljaju na samom zaletištu. Natjecatelj može koristiti jednu ili dvije oznake (koje mu dodjeljuje ili odobrava organizator) kao pomoć pri zaletu i odrazu. Ako oznake ne osigura organizator, natjecatelj smije koristiti ljepljivu traku, ali ne kredu ili sličnu tvar niti bilo što što ostavlja neizbrisive tragove;
- b) U disciplinama bacanja koja se izvode iz krugova, natjecatelj smije koristiti samo jednu oznaku. Ta se oznaka može postaviti samo na tlo u području neposredno iza ili uz krug. Takva oznaka postavlja se privremeno, samo za vrijeme izvođenja hica i ona ne smije zaklanjati pogled sucima. Nije dozvoljeno postavljati osobne oznake unutar ili uz vanjski rub sektora za bacanje.

Napomena: Svaka oznaka može se sastojati samo od jednog dijela.

KOMENTAR: Ako je tlo mokro, ljepljiva traka koja se koristi kod skoka u vis može se pričvrstiti za tlo pribadačama u nekoliko boja. Arbitar treba razumno protumačiti da svaka oznaka mora biti u jednom komadu. Ako je, na primjer, proizvođač upotrijebio dva komada materijala za izradu jedne oznake koja se i namjerava koristiti na taj način, takve oznake arbitar treba dopustiti. Slično tome, ako natjecatelj odluči postaviti obje svoje oznake na isto mjesto, to je također prihvatljivo. Kod skoka u vis, natjecatelj koji podere traku, koja mu je dana, na jedan ili više dijelova kako bi napravio jednu oznaku različitog oblika kako bi se jasnije isticala, to bi također trebalo biti prihvatljivo.

Oznake rekorda i vjetrokazi

4.

- a) Može se postaviti posebna zastavica ili oznaka za obilježavanje postojećeg svjetskog rekorda i, prema potrebi, postojećeg kontinentalnog, nacionalnog ili rekorda mitinga.
- b) Jedan ili više vjetrokaza postavlja se na odgovarajuću poziciju u svim disciplinama skokova, bacanja diska i bacanja koplja, kako bi se natjecateljima ukazalo na približan smjer i snagu kretanja vjetra.

Redoslijed natjecanja i pokušaji

5. Ako se ne primjenjuje Pravilo 24.6, redoslijed koji natjecatelji izvode pokušaje određuje se ždrijebom. Ako natjecatelj svojom odlukom izvede pokušaj redoslijedom koji se razlikuje od prethodno utvrđenog, primijenit će se Pravilo 2.13.5 i Pravilo 8.2. U tom slučaju, ako je natjecatelj upozoren, rezultat će se prihvatiti (bio on ispravan ili neispravan). Ako se natjecanje provodi kroz kvalifikacijske krugove, potrebno je novo ždrijebanje za finale.

KOMENTAR: Ako natjecatelj, vlastitom odlukom, izvede pokušaj, a nije bio njegov red, bit će upozoren (ili diskvalificiran u slučaju drugog kršenja) u skladu s Pravilom 2.13.5 i Pravilom 8.2, ali rezultat postignut u tom pokušaju (bio on valjan ili neispravan) razmotrit će se u slučaju da je to pobjednički rezultat.

6. Osim kod skoka u vis i kod bacanja iz sjedeće pozicije, natjecatelj ne može imati više od jednog pokušaja u svakoj seriji.

U svim disciplinama skokova i bacanja (ne uključujući bacanja iz sjedeće pozicije), osim u skoku u vis, gdje ima više od osam natjecatelja, svakom natjecatelju bit će dozvoljena tri pokušaja, a njima osmero s najboljim valjanim rezultatima dopuštena su tri dodatna pokušaja, osim ako važeći propisi ne predviđaju drugačije.

KOMENTAR: U tehničkim disciplinama horizontalne izvedbe, gdje sudjeluje više od osam natjecatelja, dodatni pokušaji dozvoljavaju se isključivo za osmero natjecatelja koji su postigli najbolje valjane rezultate. To podrazumijeva da natjecatelj ima izmjeren skok ili hitac iz barem jednog valjanog pokušaja u prva tri pokušaja. To

također podrazumijeva da priliku za dodatnim pokušajima može dobiti i manje od osam natjecatelja ako ih je manje od osam ostvarilo valjani rezultat.

U slučaju posljednjeg kvalifikacijskog mjesta, ako dva ili više natjecatelja dijele iste najbolje rezultate, primjenjuje se Pravilo 24.22. Ako se na taj način utvrdi da je došlo do izjednačenja, izjednačenim natjecateljima dopustit će se nastup u finalu uz dodatne pokušaje. U slučaju izjednačenja u skoku u vis za posljednje kvalifikacijsko mjesto, takva situacija riješit će se kako je opisano u Pravilu 24.22 u nastavku.

U bacanjima iz sjedeće pozicije natjecatelji izvode šest uzastopnih pokušaja, koji se mogu izvoditi na dva ili više sektora. Na IPC igrama i IPC natjecanjima (Dio Drugi - 3.1.2 (a) i (b)) preporučuje se da se redoslijed natjecatelja kod šest uzastopnih pokušaja definira prema obrnutom poretku kvalifikacijske rang liste, sukladno odgovarajućem popisu važećih rezultata postignutih tijekom kvalifikacijskog razdoblja.

Ako je u natjecanju prijavljeno osam natjecatelja ili manje, svakom natjecatelju bit će dopušteno šest pokušaja, osim ako važeće propozicije natjecanja ne predviđaju drugačije. Ako više natjecatelja nema zabilježen ispravan pokušaj tijekom prve tri serije, ti natjecatelji će u narednim serijama nastupati prije natjecatelja sa ispravnim pokušajima i po redoslijedu kojim su počeli natjecanje.

U oba slučaja:

- a) Redoslijed izvođenja bilo kojih narednih pokušaja bit će obrnut plasmanu natjecatelja poslije treće serije, osim ako važeće propozicije natjecanja ne određuju drugačije;
- b) Kada se mijenja redoslijed natjecatelja i postoji izjednačenje za bilo koju poziciju, oni koji su izjednačeni natječu se istim redoslijedom prema izvornom ždrijebu.

Napomena 1: Za vertikalne skokove vidi Pravilo 25:

Napomena 2: Ako arbitar dozvoli da jedan ili više natjecatelja nastavi natjecanje „pod prigovorom“ u skladu s Pravilom 50.5, takvi će se natjecatelji natjecati u svim narednim serijama prije svih ostalih natjecatelja koji nastavljaju natjecanje, a ako ih ima više, natjecat će se istim redoslijedom prema izvornom ždrijebu.

Napomena 3: Propisi mjerodavnog upravljačkog tijela mogu odrediti broj pokušaja (pod uvjetom da nije veći od šest) i broj natjecatelja koji mogu napredovati u svaki dodatni krug pokušaja nakon trećeg.

Napomena 4: U disciplinama skokova i bacanja (izuzev bacanja iz sjedeće pozicije), propisi mjerodavnog upravljačkog tijela mogu odrediti da se nakon treće serije redoslijed natjecatelja mijenja nakon svake daljnje serije.

KOMENTAR: Odredba o promjeni redoslijeda natjecatelja nakon pete serije u disciplinama skokova i bacanja uklonjena je 2011. godine. To u stvari vraća Pravilo u prvobitnu situaciju koja se primjenjivala kada je promjena redoslijeda prvi put uvedena. Smatralo se da ova odredba nije doprinijela prezentaciji natjecanja, dapače, u mnogim slučajevima nije imala smisla, naročito kada je vodeći natjecatelj zaključio da nema potrebe za izvođenjem posljednjeg pokušaja.

Zapisivanje pokušaja

7. Osim u skoku u vis, važeći pokušaji obilježavaju se mjerenjem. Za standardizirane kratice i simbole koji se koriste u svim ostalim slučajevima pogledajte Pravilo 2.20.3.

Završetak pokušaja

8. Sudac neće podizati bijelu zastavicu da označi važeći pokušaj sve dok pokušaj nije potpuno završen. Sudac može razmotriti svoju odluku ako smatra da je podigao pogrešnu zastavicu.
Ispravni pokušaj se smatra završenim:
 - a) u skoku u vis kada sudac zaključi da nema neispravnosti sukladno ovim pravilima;
 - b) u skoku u dalj i troskoku kada natjecatelj napusti doskočište u skladu s ovim pravilima;
 - c) u bacačkim disciplinama (koja ne uključuju bacanja iz sjedeće pozicije) kada natjecatelj napusti krug ili zaletišta u skladu s ovim pravilima;

- d) u bacačkim disciplinama iz sjedeće pozicije kada rekvizit padne na tlo unutar dopuštene zone.

KOMENTAR: Zbog toga je važno da sudac u terenu (kod bacačkih disciplina) ili na doskočištu (kod skoka u dalj i troskoka) osigura da, u slučaju kada glavni sudac pogrešno podigne netočnu zastavicu, postavi prizmu ili oznaku.

Kvalifikacije

9. Kvalifikacije će se održati u disciplinama bacanja i u skokovima, u kojima je broj natjecatelja prevelik da bi se omogućilo da se natjecanje provede na zadovoljavajući način u jednom finalnom krugu. Kada se održava kvalifikacijski krug, svi natjecatelji natječu se i kvalificiraju se kroz taj krug natjecanja. Međutim, tijelo u čijoj je nadležnosti natjecanje može za jednu ili više disciplina odobriti održavanje dodatnih kvalifikacijskih krugova, bilo na tom natjecanju ili na jednom ili više ranijih natjecanja, kako bi se odredili neki ili svi natjecatelji koji će imati pravo sudjelovanja i u kojem krugu natjecanja. Takav postupak i bilo koji drugi načini (poput npr. postizanja normi tijekom određenog razdoblja, određenim plasmanom na određenom natjecanju ili rangiranjem) kojim natjecatelj ostvaruje pravo sudjelovanja i u kojem krugu natjecanja, bit će navedeni u propozicijama za svako natjecanje. Rezultati postignuti u kvalifikacijskom krugu neće se uzimati u obzir odnosno neće utjecati na plasmane u finalu.

KOMENTAR: Iako se rezultati postignuti u kvalifikacijama neće računati kao dio finala, ako se postigne svjetski rekord, a svi drugi kriteriji potrebni za podnošenje na ratifikaciju su zadovoljeni, WPA ga i dalje može razmatrati kao rezultat svjetskog rekorda.

10. Natjecatelji se obično nasumce dijele u dvije ili više skupina, ali gdje god je to moguće predstavnici svake države ili momčadi smještaju se u različite skupine. U slučaju ako ne postoje mogućnosti za grupe da se natječu u isto vrijeme i pod istim uvjetima, svaka bi skupina trebala započeti probne pokušaje odmah nakon završetka prethodne skupine.

11. Preporučuje se da se u natjecanjima koja traju duže od tri dana natjecateljima u skoku u vis omogući dan odmora između kvalifikacija i finalnog natjecanja.
12. Način izvođenja kvalifikacija, kvalifikacijsku normu i broj natjecatelja predviđen za finale određuje tehnički delegat natjecanja. Ako tehnički delegat nije imenovan, o ovome odluku donosi organizator natjecanja. Poželjno je da u finalu sudjeluje najmanje 12 natjecatelja, osim ako nije drugačije propisano propozicijama za natjecanje.

KOMENTAR: To u osnovi znači da ako postoji izjednačen rezultat za 12. poziciju u finalu, za finale se može odabrati više od 12 natjecatelja. Iako ne postoji "maksimalan" broj za kvalifikacije, ne bi bilo neobično da više od 12 natjecatelja bude dio finala.

13. U kvalifikacijama, osim kod skoka u vis, svakom natjecatelju bit će dopušteno do tri pokušaja. Kada natjecatelj postigne kvalifikacijsku normu, više ne nastavlja natjecanje u kvalifikacijskom krugu natjecanja.
14. U kvalifikacijama kod skoka u vis natjecatelji koji nisu eliminirani zbog tri uzastopna neuspjela pokušaja nastavljaju natjecanje u skladu s Pravilom 25.2 (uključujući propuštanje pokušaja) do izvođenja posljednjeg pokušaja na visini određenoj za kvalifikacijsku normu, osim u slučajevima kada je broj natjecatelja predviđenih za finale već dosegnut. Kada je utvrđeno da se natjecatelj kvalificirao za finale, više ne nastavlja natjecanje u kvalifikacijama.
15. Ako ni jedan natjecatelj ne postigne unaprijed zadanu kvalifikacijsku normu ili ju ne postigne predviđeni broj natjecatelja za finale, broj natjecatelja za nastup u finalu dopunit će se natjecateljima odnosno prema njihovim postignutim rezultatima iz kvalifikacija. Kod posljednjeg kvalifikacijskog mjesta, ako dva ili više natjecatelja imaju iste najbolje izmjerene udaljenosti ili visine u ukupnim rezultatima natjecanja, primjenjuje se Pravilo 24.22. Ako i dalje ima izjednačenih natjecatelja, izjednačeni natjecatelji će nastupiti u finalu.
16. Kada se kvalifikacije skoka u vis održavaju u dvije simultane skupine, preporučuje se da se letvica istovremeno podigne na svaku visinu u svakoj grupi. Također se preporučuje da obje skupine budu sastavljene od natjecatelja približno jednake jakosti.

KOMENTAR: Važno je da se prilikom postavljanja kvalifikacijskih skupina za skok u vis poštuju zahtjevi Pravila 24.10 i Pravila 24.16. Tehnički delegati i međunarodna tehnička osoba / arbitar moraju pomno pratiti napredak kvalifikacija skoka u vis kako bi osigurali da, s jedne strane, natjecatelji moraju skakati (ili najaviti da se radi o propuštanju), sve dok nisu eliminirani prema Pravilu 25.2, dok se ne ispuni kvalifikacijska norma, (osim ako broj natjecatelja za finale nije postignut kako je definirano u Pravilu 24.12), te s druge strane da se izjednačeni rezultati natjecatelja u obje skupine u ukupnom poretku rješavaju prema Pravilu 25.9. Također se mora obratiti posebna pažnja na primjenu Pravila 24.14 kako bi se osiguralo da natjecatelji nepotrebno ne nastavljaju natjecanje nakon što je sigurno da su se kvalificirali za finale, bez obzira što se može dogoditi s ostalim natjecateljima koji se nastavljaju natjecati u kvalifikacijskom krugu.

Vrijeme dozvoljeno za pokušaj

17. Osoblje koji je odgovorno za mjerenje dozvoljenog vremena za pokušaj natjecatelju će naznačiti da je sve spremno za početak izvođenja pokušaja, te od tog trenutka počinje teći vrijeme predviđeno za izvođenje pokušaja.

Ako nakon početka mjerenja vremena za pokušaj natjecatelj odluči da ne izvede svoj pokušaj, smatrat će se to neuspjelim pokušajem nakon isteka vremena predviđenog za pokušaj.

Vremena navedena u nastavku ne smiju se prekoračiti. Ako se navedeno vrijeme prekorači, osim ako se ne odlučuje prema Pravilu 24.18, pokušaj će se evidentirati kao neuspjeli pokušaj.

Pojedinačne discipline

Broj preostalih natjecatelja u natjecanju	Skok u vis	Ostale discipline (ne uključujući natjecatelje iz sjedeće pozicije)	Discipline koje se izvode iz sjedeće pozicije
Više od 3 (ili za prvi pokušaj svakog natjecatelja)	1 min	1 min	1 min
2 ili 3 natjecatelja	1,5 min	1 min	1 min
1 natjecatelj	3 min	-	-
Uzastopni pokušaji	2 min	2 min	1 min

Napomena 1: Kod bacačkih disciplina iz sjedeće pozicije, dodatna minuta dodaje se između trećeg i četvrtog hica.

KOMENTAR: U praktičnom smislu, glavni sudac ili arbitar u poziciji je omogućiti dodatno vrijeme između bacanja ako utvrdi da natjecatelj nije spreman ili ako službene osobe nisu spremne. Za bacanja iz sjedeće pozicije, sat bi trebao biti pokrenut nakon predaje rekvizita natjecatelju te kad sektor bude spreman i službenici na svojim mjestima. Glavni sudac može natjecatelju zvučnom uputom signalizirati početak mjerenja vremena. Nakon treće serije kada je mjerenje završeno, kod bacanja iz sjedeće pozicije, vrijeme se pokreće na jednominutnu pauzu. Tijekom jednominutne pauze natjecatelju se ne smije dati rekvizit na raspolaganje, osim ako to on sam ne zatraži. Ako natjecatelj zatraži rekvizit prije nego što istekne jednominutna pauza, vrijeme za četvrtu seriju započinje odmah (tj. u trenutku kada se rekvizit predaje natjecatelju te kada je sektor spreman i službenici pripravn).

Napomena 2: Sat koji prikazuje preostalo vrijeme za izvođenje pokušaja treba biti postavljen za natjecatelja na vidljivom mjestu. Također, sudac će podignuti žutu zastavicu i držati ju podignutom ili na drugi način naznačiti natjecatelju da je preostalo još 15 sekundi.

Napomena 3: U skoku u vis promjena vremena za pokušaj će biti primijenjena tek kad je letvica podignuta na novu visinu, osim u slučaju kada isti natjecatelj ima dva ili više uzastopnih pokušaja.

Napomena 4: Kada samo jedan natjecatelj, koji je pobijedio, ostane u natjecanju te pokušava postaviti svjetski rekord ili drugi rekord koji je povezan s natjecanjem, vremensko ograničenje će se povećati za jednu minutu prema gore navedenoj tablici.

KOMENTAR: Može biti problematična situacija za službenike kada je više od jedne natjecateljske kategorije kombinirano u jednu određenu disciplinu. U slučaju kada natjecatelj iz jedne natjecateljske kategorije „pobijedi“ u svojoj kategoriji, on može zatražiti podizanje letvice na visinu po njegovom izboru ako to dopuštaju tehničke specifikacije za natjecanje ili ako tehnički delegat odluči da je prikladno dopustiti takav rasplet događaja. To može poremetiti natjecanje drugih kategorija unutar te discipline.

Napomena 5: Za prvi pokušaj svaki natjecatelj po ulasku u natjecanje ima dopušteno vrijeme od 1 minute.

Napomena 6: Pri računanju broja natjecatelja koji su još u natjecanju, uključuje se one natjecatelje koji bi mogli sudjelovati u borbi za prvo mjesto.

Napomena 7: U disciplinama bacanja i skokova za natjecateljske kategorije 11 i 12, gdje natjecatelji dobivaju zvučnu pomoć ili drugu odgovarajuću pomoć svog asistenta, dopušteno vrijeme započinje teći od trenutka kada se odgovorni službenik uvjeri da je natjecatelj završio postupak orijentiranja. Ako bilo koji natjecatelj zatraži usmenu potvrdu početka mjerenja vremena, službenik će dati takvu potvrdu.

KOMENTAR: Iako bi suci uvijek trebali koristiti sustav koji obavještava ili poziva sljedećeg natjecatelja koji treba nastupiti, plus onoga koji slijedi iza, to je neophodno kada je natjecatelju dozvoljeno vrijeme da pristupi izvođenju pokušaja 1 minuta. Oni također moraju osigurati da je natjecateljsko područje potpuno spremno za sljedeći pokušaj prije nego što pozovu sljedećeg natjecatelja te zatim pokrenu sat. Suci i arbitar posebno moraju biti u potpunosti svjesni trenutnog natjecateljskog okruženja kada odlučuju kada pokrenuti sat ili "pauzirati" i proglasiti neuspjeli pokušaj. Posebne okolnosti koje treba uzeti u obzir su dostupnost zaletišta za natjecatelje u skoku u vis i bacanju koplja (kada se trčanja na stazi održavaju istovremeno u istom

natjecateljskom prostoru) i udaljenost za natjecatelje koji hodaju do i kroz kavez do kruga kako bi bacili disk.

Da bi bilo jasno, vremensko ograničenje neće se mijenjati u posljednjem krugu bilo koje horizontalne discipline jednom kada ostanu 2 ili 3 natjecatelja.

Napomena 8: Ako natjecatelj izgubi orijentaciju i zahtijeva ponovno namještanje, sat će se zaustaviti i ponovno pokrenuti (uključujući bilo koje proteklo vrijeme koje je već zabilježeno) nakon što je orijentacija ponovno završena.

KOMENTAR: Dodatno vrijeme u ovoj situaciji nije dozvoljeno. Vrijeme se jednostavno zaustavlja za vrijeme ponovne orijentacije natjecatelja.

Napomena 9: U bacanjima iz sjedeće pozicije, dozvoljeno vrijeme započinje od trenutka kada je bacački rekvizit predan natjecatelju, nakon što je bacačka stolica fiksirana u krugu za bacanje (ili na platformi), a natjecatelj postavljen i vezan na bacačkoj stolici.

KOMENTAR: Vrijeme može započeti i ranije ako natjecatelj nije postavljen unutar odgovarajućeg vremenskog razdoblja. Kada je natjecatelj spreman, kako je naznačeno u komentaru pod bilješkom 1 u Pravilu 24.17, trebalo bi započeti vrijeme kada je sektor slobodan i službeno osoblje pripravno.

Također je važno napomenuti da sat za odbrojavanje mora biti postavljen u takav položaj da ga natjecatelj može vidjeti.

Ponavljanje pokušaja

18. Ako je iz bilo kojeg razloga, izvan njegove kontrole, natjecatelj ometen u pokušaju i nije u mogućnosti da ga izvede ili se pokušaj ne može pravilno zabilježiti, arbitar će imati ovlast dodijeliti mu pravo na ponovni pokušaj ili ponovno pokrenuti vrijeme, bilo djelomično ili u cijelosti. Neće se dozvoliti promjena u redosljedju. Za svaki ponovljeni pokušaj dopušteno je razumno vrijeme u skladu s posebnim okolnostima od slučaja do slučaja. U slučaju

kada se natjecanje nastavilo prije nego što je dozvoljen ponovljeni pokušaj, ono se treba izvršiti prije ponovljenog pokušaja u sljedećoj seriji.

KOMENTAR: Postoji nekoliko situacija u kojima bi se natjecateljima moglo dozvoliti ponovno izvođenje pokušaja, uključujući kada zbog proceduralne ili tehničke pogreške pokušaj nije mjereno i nije moguće precizno izvršiti ponovno mjerenje. Iako bi se to trebalo izbjegavati uz pomoć dobrih sustava i sigurnosnih kopija, uz korištenje tehnologije, sve je više potrebno osigurati pričuvne metode kada stvari krenu krivo. Kako se ne dopušta promjena u redosljedu natjecanja (osim ako se problem ne otkrije odmah i ako se natjecanje nastavi), arbitar mora odlučiti koliko dugo treba biti dopušteno vremena za ponovni pokušaj, uzimajući u obzir specifične okolnosti svakog pojedinog slučaja.

Odsutnost tijekom natjecanja

19. Natjecatelj ne smije napustiti neposredno područje discipline tijekom trajanja natjecanja, osim ako ima dozvolu i u pratnji je službene osobe. Ako je moguće, natjecatelju prvo treba dati upozorenje, ali u sljedećim slučajevima ili u ozbiljnim slučajevima natjecatelj će biti diskvalificiran.

KOMENTAR: To se ne smije tumačiti kao sprječavanje natjecatelja da prijeđe stazu i razgovara sa svojim trenerom.

Promjena mjesta natjecanja

20. Tehnički delegat ili odgovarajući arbitar ovlašten je promijeniti mjesto natjecanja ako, prema njegovom mišljenju, uvjeti to opravdavaju. Takva promjena može se odobriti tek nakon završene cijele serije pokušaja.

Napomena. Ni snaga vjetra ni promjena smjera nisu dovoljan uvjet za promjenu mjesta niti vremena natjecanja.

KOMENTAR: Izraz "serija pokušaja" umjesto "serije" osmišljen je kako bi se osigurala jasna razlika između "serije pokušaja" unutar tehničke discipline i "kruga natjecanja" (tj. kvalifikacijskog kruga ili finala).

Ako uvjeti onemogućuju završetak serije pokušaja prije promjene mjesta ili vremena natjecanja, tehnički delegat (putem arbitra) ili arbitar obično treba poništiti one pokušaje koji su već završeni u toj seriji (uvijek ovisno o vrsti i ocjeni uvjeta i rezultata suđenja do trenutka prekida) i ponovno započeti natjecanje na početku te serije pokušaja.

Rezultati natjecanja

21. Svakom natjecatelju pripisat će se najbolji rezultat svih njegovih pokušaja, uključujući u slučaju skoka u vis, one postignute u rješavanju izjednačenog rezultata za prvo mjesto.

Izjednačen rezultat

22. Osim kod skoka u vis, drugi najbolji rezultat natjecatelja koji imaju iste najbolje rezultate odredit će je li došlo do izjednačenja. Ako su natjecatelji izjednačeni uzimajući i drugi najbolji rezultat, u obzir će se uzeti treći najbolji rezultat i tako dalje. Ako su natjecatelji i dalje jednaki nakon primjene ovog Pravila 24.22, utvrdit će se da dijele isto mjesto.

Osim kod skoka u vis, u slučaju kada natjecatelji dijele bilo koje postignuto mjesto, uključujući i prvo mjesto, izjednačen rezultat ostaje (vidi Pravilo 25.9 i 25.10).

Tehnika poskakivanja

23. Natjecateljima u kategorijama T42-44 i T61-64 dopuštena je tehnika poskakivanja prilikom izvođenja pokušaja u skakačkim disciplinama.

A. VERTIKALNI SKOKOVI

Pravilo 25: Opći uvjeti

(Pravilo 181)

1. Prije početka natjecanja glavni sudac objavit će natjecateljima početnu visinu i naknadne visine na koje će se podizati letvica po završetku svakog kruga pokušaja, sve dok ne ostane samo jedan natjecatelj – pobjednik natjecanja, ili kad je u pitanju izjednačen rezultat za prvo mjesto.

KOMENTAR: Obično se ova informacije daje na tehničkom sastanku ako već nije uključena u priručnik za timove ili tehničke informacije koje se šalju timovima. Treba imati na umu da glavni sudac još uvijek može, u interesu svih natjecatelja, izvršiti manje prilagodbe na samom natjecanju.

Pokušaji

2. Natjecatelj može početi skakati na bilo kojoj visini koju je prethodno najavio glavni sudac i može, prema vlastitom nahođenju, skakati na bilo kojoj sljedećoj visini. Tri uzastopna neuspjeha, bez obzira na visinu na kojoj se takav neuspjeh dogodi, diskvalificira ga iz daljnjeg natjecanja, osim u slučaju izjednačenog rezultata za prvo mjesto.

Učinak ovog Pravila je da natjecatelj može propustiti svoj drugi ili treći pokušaj na određenoj visini (nakon što je na istoj visini prvi ili drugi skok bio neuspješan) i nastaviti skakati na sljedećoj visini.

Ako natjecatelj propušta skakati određenu visinu, više ne može skakati na toj istoj visini u naknadnim pokušajima, osim u slučaju skakanja za prvo mjesto.

3. Čak i kad su svi ostali natjecatelji završili s natjecanjem, natjecatelj ima pravo nastaviti skakati dok ne izgubi pravo daljnjeg natjecanja.
4. Izuzev slučaja kad je u natjecanju ostao samo jedan natjecatelj koji je ujedno i pobjednik natjecanja:

- a) letvica se, nakon svake runde pokušaja, ne smije podizati za manje od 2 cm, i;
- b) ne smije dolaziti do povećanja visine za koju se letvica podiže tijekom natjecanja.

Ova Pravila neće se primijeniti u slučaju kada se natjecatelji, koji se još natječu, međusobno dogovore da se letvica podigne na visinu svjetskog rekorda.

Natjecatelj koji je pobjednik natjecanja i priprema se za sljedeći skok ili skokove odlučit će, u konzultacijama s odgovarajućim sucem ili arbitrom, na koju visinu će se letvica podići.

Mjerenja

5. Sva mjerenja vrše se u cijelim centimetrima okomito od tla do najnižeg dijela gornje strane letvice.
6. Svako mjerenje nove visine mora se izvršiti prije nego natjecatelji pokušaju preskočiti takvu visinu. Ako je letvica zamijenjena, potrebno je izvršiti novo mjerenje. Suci će izvršiti dodatnu provjeru visine letvice u slučajevima kada je postignut bilo koji rekord, kao i prije svakog novog pokušaja napada na rekord ako je bilo kontakta s letvicom od posljednjeg mjerenja.

Proteze

7. Upotreba proteza, natjecateljima koji se u skoku u vis natječu u natjecateljskim kategorijama T61 – 64, je opcionalna. Nadležno osoblje osigurat će poštivanje Pravila 6.12.1 (b).

a) Ako tijekom zaleta natjecatelju ispadne proteza (proteze), ne može nastaviti skok bez proteze. Natjecatelj će u tom slučaju popraviti / prilagoditi protezu (proteze) i ponovno započeti pokušaj, pod uvjetom da je još uvijek unutar dopuštenog vremena predviđenog za taj pokušaj.

b) Ako natjecatelj ostane bez proteze (proteza) tijekom izvođenja samog skoka i pritom proteza (proteze) ne sruši letvicu, pokušaj će se smatrati i zabilježiti kao neuspješan pokušaj.

Letvica

8. Letvica mora biti izrađena od fiberglasa ili drugog prikladnog materijala, ali ne od metala, kružnog presjeka, osim krajnjih dijelova. Mora biti obojena tako da bude vidljiva svim natjecateljima s oštećenjem vida. Ukupna duljina letvice u skoku u vis iznosi 4,00 m \pm 0,02 m. Maksimalna težina letvice u skoku u vis iznosi 2 kg. Promjer kružnog dijela letvice mora biti 30 mm \pm 1 mm.

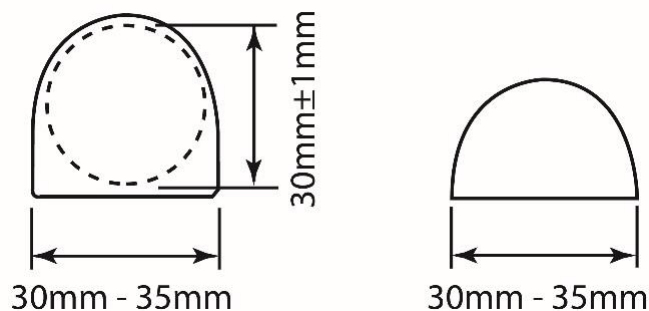
Letvica se sastoji od tri dijela – kružnog dijela letvice i dva završna dijela od kojih je svaki 30 mm – 35 mm širine i 0,15 m – 0,20 m dužine u svrhu postavljanja na za to odgovarajuća mjesta na stalcima.

Ti završni dijelovi moraju imati jednu ravnu površinu na kojoj se letvica oslanja prilikom namještanja na nosače na stalcima.

Ravna površina na završnim dijelovima ne smije biti viša od središta okomitog presjeka letvice. Završni dijelovi letvice moraju biti tvrdi i glatki. Ne smiju biti od gume, kao ni presvučeni gumom ili bilo kojim drugim materijalom koji utječe na povećanje trenja između njih i nosača.

Letvica ne smije imati nagib, a kad je postavljena za skakanje, može imati ulegnuće do maksimalno 20 mm.

Kontrola elastičnosti: Kada je u poziciji na nosačima, objesite uteg od 3 kg. Letvica tada može ulegnuti maksimalno 70 mm.



Slika 7 – Alternativni završetci letvice

Određivanje plasmana

9. U slučaju jednakog rezultata dva ili više natjecatelja, plasman se određuje na sljedeći način:
- Natjecatelj s najmanjim brojem pokušaja na posljednjoj visini na kojoj je ostvaren jednak rezultat je najbolje plasiran;
 - Ako su rezultati natjecatelja i dalje jednaki primjenjujući prethodno Pravilo, bolje je plasiran onaj natjecatelj koji ima manji broj neuspješnih pokušaja tijekom cijelog natjecanja, uključujući i posljednju preskočenu visinu.
 - Ako su rezultati natjecatelja i po osnovi prethodnog Pravila i dalje jednaki, natjecateljima se dodjeljuju ista mjesta, osim ako se to ne odnosi na prvo mjesto;
 - Ako su rezultati natjecatelja jednaki, a odnose se na plasman za prvo mjesto, natjecatelji izvode dodatne skokove u skladu s Pravilom 25.10., osim ako nije drugačije određeno, bilo unaprijed u tehničkim propozicijama natjecanja ili tijekom natjecanja od strane tehničkog delegata odnosno arbitra ako tehnički delegat nije imenovan. Ako se dodatni skokovi za pobjedu ne izvode, uključujući i slučajeve kad natjecatelji s jednakim rezultatima odluče ne nastaviti natjecanje, podijelit će prvo mjesto.

KOMENTAR: Niz je načina na koje se dodatno skakanje (pripetavanje) može provesti:

- po odredbi prije natjecanja definirano u propozicijama;

- b) odlukom tehničkog delegata tijekom natjecanja odnosno arbitra ako nema tehničkog delegata;
- c) odlukom natjecatelja da se ne skače dalje, prije ili u bilo kojoj fazi pripetavanja.

Iako bi bilo koja odluka tehničkog delegata ili arbitra da se ne provede pripetavanje trebala biti donesena prije početka discipline, mogu postojati okolnosti u kojima to možda nije moguće, kao što je to slučaj kada uvjeti na mjestu natjecanja onemogućuju ili čine nepoželjnim pripetavanje. Arbitar može koristiti svoje ovlasti prema Pravilu 2.13 ili Pravilu 24. kako bi riješio ovakve situacije.

Pripetavanje

10. Ako se izvodi dodatno skakanje za prvo mjesto odnosno pripetavanje:
- a) natjecatelji izvode pokušaj na svakoj visini dok se jednakost ne razriješi ili dok se natjecatelji ne odluče da ne nastavljaju natjecanje;
 - b) svaki natjecatelj mora izvesti po jedan pokušaj na svakoj visini;
 - c) pripetavanje počinje na sljedećoj visini u odnosu na onu koju su natjecatelji preskočili i koja se određuje u skladu s Pravilom 25.1;
 - d) ako su skokovi uspješni i dalje nema pobjednika u natjecanju, letvica se podiže, a ako su skokovi bili neuspješni te i dalje jednakost nije razriješena, letvica se spušta, za 2 cm;
 - e) ako natjecatelj propušta neku visinu tijekom dodatnih skokova – pripetavanja, on se automatski odriče mogućnosti osvajanja višeg plasmana. Ako pritom ostane samo jedan natjecatelj, on se proglašava pobjednikom, bez obzira je li izvodio pokušaj na toj visini.

Skok u vis – primjer

Visine objavljene od glavnog suca prije početka natjecanja: 1,75 m; 1,80 m; 1,84 m; 1,88 m; 1,91 m; 1,94 m; 1,97 m; 1,99 m...

Atletičar	Visina (m)							Rušenje	Pripetavanje			Poredak
	1,75	1,80	1,84	1,88	1,91	1,94	1,97		1,91	1,89	1,91	
A	O	XO	O	XO	X-	XX		2	X	O	X	2
B	-	XO	-	XO		-	XXX	2	X	O	O	1
C	-	O	XO	XO	-	XXX		2	X	X		3
D	-	XO	XO	XO	- XXX			3				4

Sva četiri natjecatelja preskočila su visinu 1,88 m.

Sada se primjenjuje pravilo vezano uz izjednačen rezultat; suci zbrajaju ukupan broj neuspjelih pokušaja svakog natjecatelja, uključujući i pokušaje na posljednjoj preskočenoj visini (u ovom slučaju 1,88 m).

Natjecatelj „D“ ima više neuspjelih pokušaja (rušenja) od ostalih natjecatelja i zauzima četvrto mjesto. Natjecatelji „A“, „B“ i „C“ imaju jednak rezultat i kako je u pitanju borba za prvo mjesto, svi imaju pravo na dodatan pokušaj na visini 1,91 m, jer je to sljedeća najavljena visina nakon posljednje preskočene visine.

Budući da su sva tri natjecatelja izvela neuspješan pokušaj na 1,91 m, letvica se za 2 cm spušta na visinu 1,89 m. Natjecatelj „C“ u daljnjem pripetavanju jedini ne uspijeva preskočiti zadanu visinu, dok preostali natjecatelji „A“ i „B“ imaju dodatno skakanje na sljedećoj visini 1,91 m, gdje samo natjecatelj „B“ uspijeva preskočiti te se time proglašava pobjednikom natjecanja.

KOMENTAR: Kada se natjecatelj jednostrano odluči povući iz pripetavanja, drugi natjecatelj (ako ostaje samo jedan) će biti proglašen pobjednikom u skladu s Pravilom 25.10(e) i za njega više nije potrebno da pokušava preskočiti trenutnu visinu. Kada u pripetavanju ostane više natjecatelja u konkurenciji a jedan se natjecatelj odluči povući, pripetavanje se nastavlja s preostalim natjecateljima, dok se natjecatelj koji se povukao razvrstava prema njegovom tadašnjem mjestu u finalu, izgubivši svako pravo na višu poziciju, uključujući prvo mjesto a zatim i preostala.

Vanjski utjecaji

11. Kada je očigledno da je letvica, tijekom izvođenja skoka, pala zbog utjecaja koji nije povezan s natjecateljem i njegovim izvođenjem skoka (npr. zbog udara vjetra):
 - a) ako se navedeni slučaj dogodio nakon što je natjecatelj preskočio letvicu, ne dodirnuvši je, pokušaj će se smatrati uspješnim, ili;
 - b) ako se navedeni slučaj dogodio pod bilo kojim drugim okolnostima, natjecatelju će biti omogućeno da ponovi pokušaj.

Pravilo 26: Skok u vis

(Pravilo 182)

Natjecanje

1. Natjecatelj se pri skoku odražava jednom nogom.
2. Pokušaj se smatra neuspješnim, ako:
 - a) tijekom skoka natjecatelj obori letvicu s nosača, ili;
 - b) natjecatelj dodirne tlo, uključujući i doskočište iza vertikalne ravnine (bližeg ruba) letvice, bilo kojim dijelom tijela, bilo između ili u produžetku stalaka, bez da je prethodno preskočio letvicu. Međutim, ako natjecatelj tijekom izvođenja skoka dodirne doskočište nogom, a da time, prema mišljenju suca, nije ostvario nikakvu prednost, skok se zbog toga neće smatrati neuspješnim.
 - c) natjecatelj dotakne letvicu ili vertikalni presjek tijekom zaleta bez skoka.

Napomena 1: Da bi se olakšala primjena ovog Pravila na tlu se obilježava bijela linija širine 50 mm (obično ljepljivom trakom ili sličnim materijalom) do 3 m sa svake strane stalka, a sama linija obilježena je duž zamišljene vertikalne ravnine koja prolazi kroz bliži rub letvice.

Napomena 2: Natjecatelj u kategoriji T11 može, u svrhu bolje orijentacije, dodirnuti letvicu prije početka zaleta. Ako na taj način natjecatelj pomakne letvicu, to se neće računati kao pokušaj.

Napomena 3: Natjecatelji u kategorijama T12 i T13 mogu postaviti odgovarajući vizualnu pomoć na letvicu.

KOMENTAR: U primjeni ovog pravila trebalo bi također uzeti u obzir ovlasti arbitra prema Pravilu 2,13 i Pravilu 24 kako bi se osigurali jednaki uvjeti za sve natjecatelje u disciplini. Ako iz bilo kojeg razloga nije moguće riješiti bilo kakav neposredan usmeni prigovor prije nastavka natjecanja, natjecatelju se, na primjer, može dopustiti da nastavi natjecanje „pod prigovorom“ kako bi sačuvao svoja prava.

Zaletišta i zona odraza

3. Minimalna širina zaletišta je 16 m, a najmanja dužina zaletišta je 15 m, osim na IPC igrama i IPC natjecanjima (vidi Dio drugi – 3.1.2. (a) i (b)), gdje je najmanja dužina zaletišta 25 m.
4. Najveći dozvoljeni pad u posljednjih 15 m zaletišta i mjesta odraza ne smije prelaziti omjer 1:167 (0,6%) polukružnog prostora prema sredini letvice. Doskočište mora biti postavljeno tako da je mjesto odraza na vrhu nagiba zaletišta.

Napomena: Specifikacije zaletišta i mjesta odraza prema propozicijama iz 2018/19 ostaju prihvatljive.

5. Površina zaletišta u zoni mjesta odraza natjecatelja mora općenito biti ravna i bez ikakvih nagiba, u skladu s Pravilom 26.4 i WA Priručnikom za atletske objekte.

Stalci i nosači letvice u skoku u vis

6. Može se koristiti svaki tip stalaka pod uvjetom da je čvrste konstrukcije. Na stalcima se nalaze nosači letvice koji su čvrsto pričvršćeni uz njih. Visina

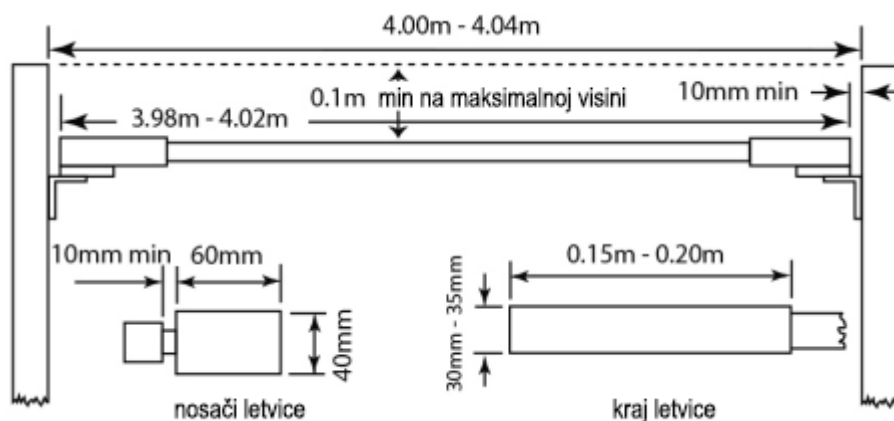
stalaka mora biti takva da nadmašuje najveću visinu na koju se podiže letvica za najmanje 0,10 m.

Najmanji razmak između stalaka iznosi 4,00 m, a najveći 4,04 m.

7. Nije dozvoljeno premještanje stalaka tijekom natjecanja, osim u slučaju kada arbitar smatra da su zaletišta ili doskočišta neprikladni za daljnje natjecanje. U tom slučaju premještanje dolazi samo nakon završene serije svih skokova na određenoj visini.
8. Nosači letvice moraju biti ravni pravokutnog oblika, 40 mm širine i 60 mm dužine. Moraju biti čvrsto pričvršćeni za stalke tako da se ne pomiču tijekom preskakanja i moraju biti usmjereni jedan prema drugom. Krajevi letvice se polažu na nosače tako da, kada natjecatelj u skoku dodirne letvicu, ona lako pada s nosača, bilo prema doskočištu ili prema zaletištu. Površina nosača mora biti glatka.

Nosači letvice ne smiju biti obloženi gumom ili bilo kojim drugim materijalom koji povećava trenje između njih i krajeva letvice niti smiju imati bilo kakvu vrstu opruga.

Nosači letvice moraju biti na istoj visini iznad zone odraza mjereno odmah ispod krajeva letvice.



Slika 8 – Stalci i letvica u skoku u vis

9. Između krajeva letvice i stalaka mora biti razmak od najmanje 10 mm.

Doskočište

10. Na IPC igrama i IPC natjecanjima doskočište ne smije biti manje od 6 m dužine x 4 m širine x 0,70 m visine iza okomite ravnine letvice.

Napomena: Stalci i doskočište bi tijekom natjecanja trebali biti tako postavljeni da između njih postoji razmak od najmanje 0,1 m kako bi se izbjeglo pomicanje letvice uslijed dodira doskočišta i stalaka.

KOMENTAR: Na ostalim natjecanjima doskočište ne smije biti manje od 5 m dužine x 3 m širine x 0,70 m visine.

Službeno osoblje:

Za skok u vis preporuča se raspoloživo osoblje rasporediti kako slijedi:

1. Glavni sudac će nadgledati cijelu disciplinu i provjeriti sva mjerenja. Mora imati dvije zastavice – bijelu kojom označava da je pokušaj uspješan i crvenu ako pokušaj nije uspješan. Mora biti pozicioniran tako da može odlučivati o dvije posebne situacije:
 - a) Često se događa da sportaš tijekom skoka dodirne letvicu i da ona ostane vibrirati na stalcima. Glavni sudac, ovisno o položaju letvice, mora odlučiti kada se vibriranje letvice mora zaustaviti i podignuti odgovarajuću zastavicu – osobito za posebne situacije kako je opisano u Pravilu 25.11, i
 - b) Budući da natjecatelj ne smije dodirivati letvicu, stalke, nosače letvice ili tlo iza vertikalne ravnine bližeg ruba letvice važno je pratiti položaj stopala natjecatelja u situacijama gdje se natjecatelj prilikom zaleta u pokušaju predomisli i skrene na stranu ili prođe „ispod“ letvice.
2. Suci (1) i (2) na obje strane doskočišta blago pozicionirani unatrag. Zaduženi su za podizanje letvice kada ona padne i pomažu glavnom sucu u primjeni gore navedenih pravila.
3. Sudac – zapisničar koji bilježi listu rezultata i proziva sve natjecatelje (i najavljuje onome koji slijedi).
4. Sudac zadužen za semafor (pokušaj-startni broj-rezultat).

5. Sudac zadužen za sat koji mjeri vrijeme dozvoljeno za pokušaj svakog natjecatelja.
6. Sudac zadužen za sportaše.

Napomena 1: Ovo je tradicionalno postavljanje osoblja u skoku u vis. Na velikim međunarodnim natjecanjima, gdje je u upotrebi podatkovni sustav i elektronički semafori, svakako je potrebno specijalizirano osoblje. Da bi bilo jasno, u tim slučajevima, napredak i bodovanje tehničkih disciplina prate i zapisničar i podatkovni sustav.

Napomena 2: Osoblje i oprema moraju biti postavljeni na način da ne ometaju natjecatelje niti da ometaju pogled gledatelja.

Napomena 3: Mora se osigurati prostor za vjetrokaz kako bi se označio smjer i snaga vjetra.

B. HORIZONTALNI SKOKOVI

KOMENTAR: Ova pravila jednako se odnose na skok u dalj i na troskok, osim za posebnosti koje se odnose na natjecatelje u kategoriji T11 i T12, priprema skakališta i skakanje; nadalje pozicija (postavljanje) mjerača vjetra, kao i mjerenje (trajanje i pokretanje opreme) vjetra razlikuje se u disciplini skoka u dalj i troskoka.

Pravilo 27 – Opći uvjeti

(Pravilo 184)

Zaletišta

1. Dužina zaletišta ne smije biti manja od 40 m mjereno od linije odraza. Širina zaletišta iznosi 1,22 m ± 0,01 m i sa svake je strane označeno bijelim linijama širine 50 mm.

Napomena: Za borilišta konstruirana prije 1. siječnja 2004. godine najveća dozvoljena širina zaletišta je 1,25 m. Međutim, kada se zaletišta potpuno obnovi, širina zaletišta mora biti u skladu s ovim Pravilom.

2. Najveći dozvoljeni poprečni nagib zaletišta može biti 1:100 (1%), osim ako postoje specijalne okolnosti koje opravdavaju da WA napravi izuzetak, a najveći dozvoljeni pad zaletišta u smjeru zaleta, u posljednjih 40 m zaletišta može biti 1:1000 (0,1%).

Odrasna daska i odrazna zona

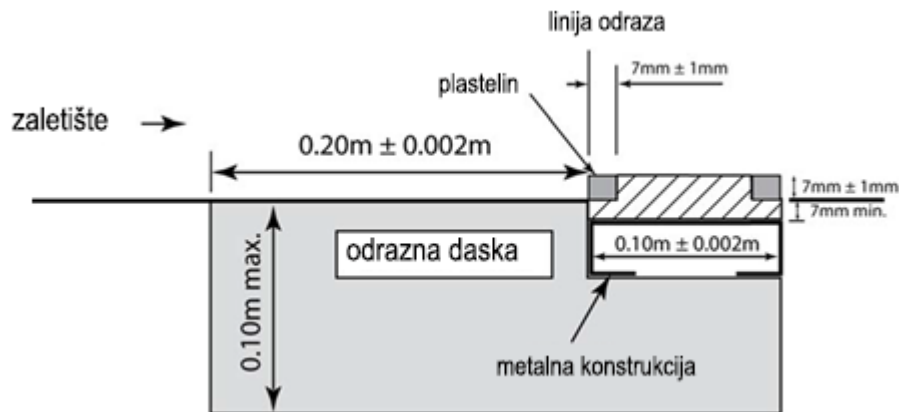
3. Mjesto odraza mora biti označeno daskom ugrađenom u tlo koja je u razini sa zaletištem i jamom za doskok. Rub daske bliži jami za doskok predstavlja liniju odraza. Odmah iza linije odraza postavlja se indikator prijestupa, koji može biti od plastelina ili sličnog materijala, a služi kao pomagalo sucima za prosudbu da li je natjecatelj prestupio ili nije.

Napomena: Tamo gdje je u izgradnji zaletišta i/ili odrazne daske već predviđeno mjesto za postavljanje indikatora prijestupa od plastelina ili sličnog materijala a ono se ne koristi, to udubljenje (žlijeb) je potrebno ispuniti daskom tako da se poravna razina odrazne daske.

4. Odrasna daska mora biti pravokutna, izrađena od drva ili drugog pogodnog čvrstog materijala tako da čavlići na obući natjecatelja ne klize u dodiru s daskom. Dužina daske iznosi 1,22 m \pm 0,01 m, širina iznosi 20 cm (\pm 2 mm), a dubina ne više od 10 cm. Daska mora biti bijele boje. Kako bi se osiguralo da se linija odraza jasno razlikuje od odrazne daske, tlo neposredno iza linije odraza mora biti u boji koja nije bijela.
5. Preporučuje se upotreba video ili druge tehnologije na svim razinama natjecanja, koja će pomoći sucima u primjeni Pravila 28.1. Ako takva tehnologija nije dostupna, može se upotrijebiti indikator prijestupa od plastelina.

Daščica sa plastelinom se izrađuje od drveta ili drugog pogodnog čvrstog materijala, dužine 1,22 m \pm 0,01 m i 10 cm širine (\pm 2 mm). Ona mora biti kontrastne boje u odnosu na dasku za odraz. Ako je moguće, plastelin treba biti upadljivo različite boje u odnosu i na daščicu i na dasku za odraz. Daščica sa plastelinom se postavlja u udubljenje na zaletištu, uz rub odrazne daske

bliže jami za doskok. Površina daščice se uzdiže u odnosu na razinu daske za odraz do visine 7 mm (± 1 mm). Rubovi daščice se moraju odrezati tako da, kad se udubljenje (žlijeb) napuni plastelinom površina plastelina, uz liniju odraza, bude pod kutom od 90° (vidi sliku 9).



Slika 9 – Odrasna daska i indikator prijestupa od plastelina

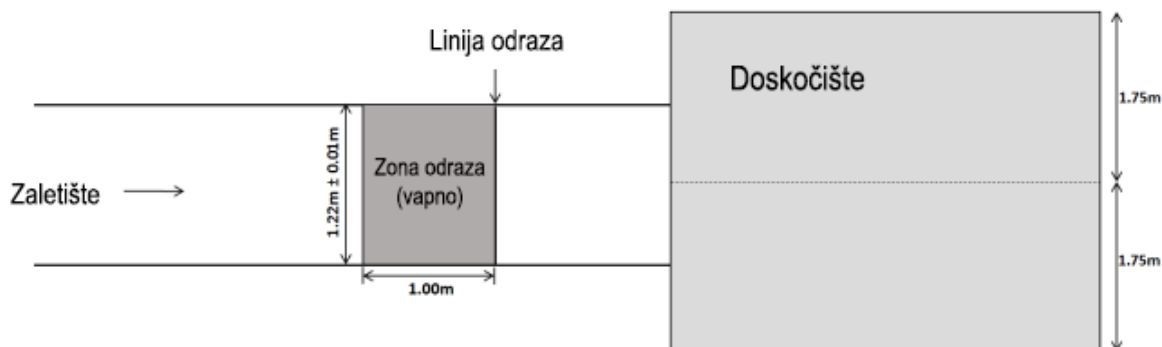
Daščica uglavljena u žlijeb, zajedno sa cijelom konstrukcijom odrazne daske treba biti dovoljno čvrsta tako da izdrži pun pritisak stopala natjecatelja pri odrazu.

Površina daščice ispod plastelina treba biti od materijala koji dobro prihvaća čavlice sprinterica i onemogućava klizanje.

Površina plastelina se poravnava valjkom ili strugačem odgovarajućeg oblika te se tako uklanja otisak stopala prethodnog natjecatelja.

6. Natjecatelji u kategorijama T11 i T12 koriste zonu prilikom odraza. Zona mora biti pravokutnog oblika 1,00 m x 1,22 m \pm 0,01 m (vidi sliku 10). Zona odraza priprema se tako (upotrebom krede, vapna, svijetlog pijeska i sl.) da natjecatelj svojom odraznom nogom ostavlja trag prilikom odraza. Rub zone odraza bliži doskočištu smatra se linijom prijestupa.

Preporučena minimalna širina doskočišta iznosi 3.50m.



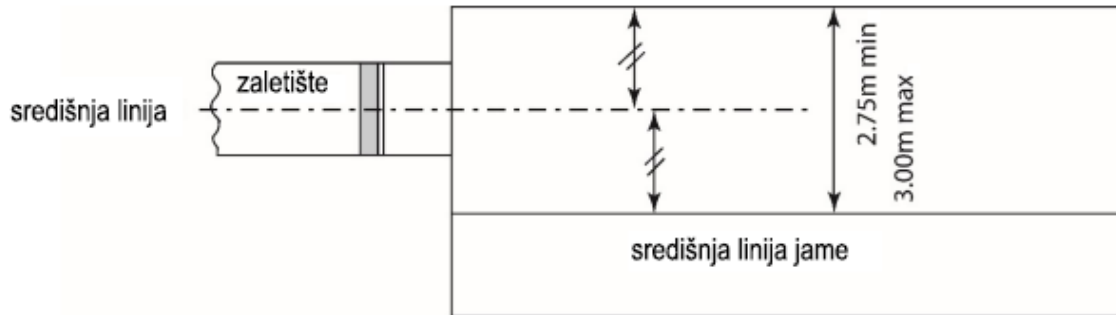
Slika 10 – Zona odraza za natjecatelje u kategorijama T11 i T12

Jama za doskok

7. Jama za doskok široka je najmanje 2,75 m, a najviše 3 m. Ako je moguće, jama treba biti postavljena tako da se središnja linija zaletišta podudara sa središnjom linijom jame.

Napomena 1: Kada je jama postavljena tako da se središnja linija zaletišta ne podudara sa središnjom linijom jame, jamu je potrebno obrubiti s jedne ili s obje strane trakom da bi se postigli gore navedeni uvjeti (vidi sliku 11).

Napomena 2: Iz sigurnosnih razloga za natjecatelje u kategorijama T11 i T12 strogo se preporučuje da minimalna udaljenost između središnje linije zaletišta i rubova jame bude 1,75 m (vidi sliku 10). Ako se ova preporuka ne može postići, tehnički delegat može zatražiti dodatne sigurnosne mjere.



Slika 11 – Centriranje jame za doskok u skoku u dalj i troskoku

KOMENTAR: Kada se planira izgradnja novog sportskog objekta na kojemu se unaprijed pretpostavlja nastup natjecatelja s oštećenjem vida, potrebno je izgraditi barem jednu jamu povećane širine (3,50 m umjesto maksimalne širine 3,00 m kako je definirano WA pravilima i propozicijama).

8. Jama mora biti ispunjena sitnim vlažnim pijeskom, tako da površina pijeska bude ravna u razini s odraznom daskom.

Mjerenje udaljenosti

9. Mjerenje svakog skoka provodi se odmah poslije uspješno izvedenog pokušaja (ili poslije neposrednog usmenog prigovora koji je uložen po Pravilu 50.5.). Svi se skokovi mjere od najbližeg traga u jami za doskok koji je ostavio bilo koji dio tijela skakača ili bilo što drugo što je bilo pričvršćeno za tijelo u trenutku kada je napravljen trag u jami za doskok, do linije odraza ili njenog produžetka. Mjerenje se vrši pod pravim kutom u odnosu na liniju odraza ili njen produžetak.
10. Za natjecatelje u kategorijama T11 i T12 svi skokovi mjere se od najbližeg traga u jami za doskok do najbližeg otiska odrazne noge ili njenog produžetka. Kada se natjecatelj ne odrazi unutar odrazne zone, već se odrazi prije nje, skok se mjeri do daljnjeg ruba odrazne zone u odnosu na jamu.
11. U skoku u dalj i troskoku, ukoliko mjerenje rezultata nije izmjereno na cijeli centimetar, ono se zaokružuje prema dolje na prvi najbliži 0,01 m.

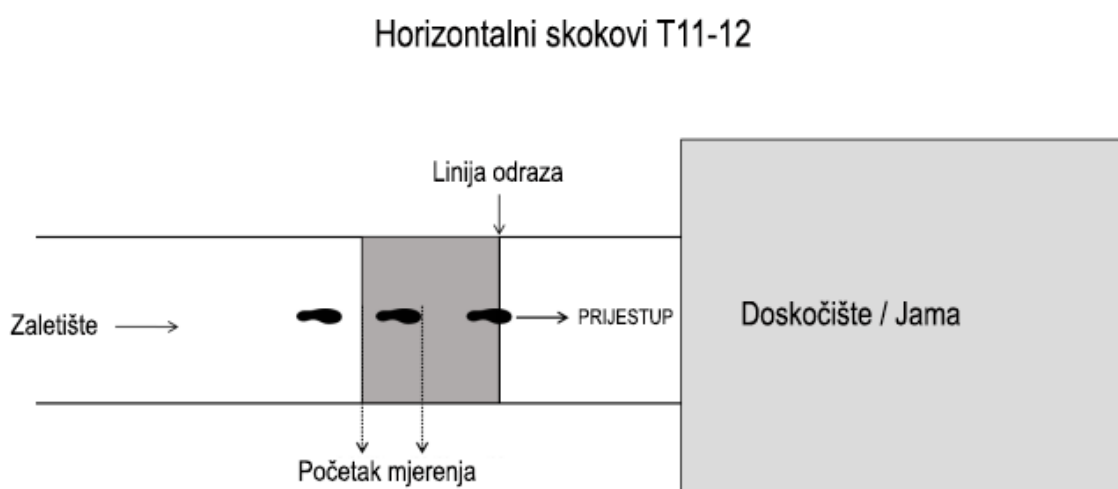
KOMENTAR: Sve dok nije počinjena neka nepravilnost, svaki pokušaj mora se mjeriti bez obzira na postignutu udaljenost, uključujući i razlog zbog kojega bi mjerenja drugih pokušaja mogla postati kritična pri određivanju poretka ili prolaska u finale natjecanja. Kada se u normalnim uvjetima tijekom pokušaja počine nepravilnosti, takav pokušaj se neće mjeriti, osim kada se primjenjuje Pravilo 50.5. Suci bit trebali pažljivo koristiti svoje diskrecijsko pravo u primjeni odstupanja od ovih pravila i to obično samo u posebnim slučajevima.

Ako video mjerenje nije u primjeni, za svaki valjani pokušaj postavlja se metalna oznaka (obično šipka) u okomitom položaju na mjesto otiska najbližeg odraznoj liniji kojeg je natjecatelj ostavio u svom doskoku. Oznaka se provlači kroz petlju na kraju obilježene metalne trake za mjerenje tako da se „nula“ nalazi na označenom mjestu. Obilježena metarska traka nateže se vodoravno vodeći računa da ne prelazi preko bilo kakve uzdignute podloge.

Mjerenje daljine skoka kod natjecatelja u kategorijama T11 i T12

Zona odraza, koja je dimenzije 1,00 m x 1,22 m ± 0,01 m, može biti obilježena vapnom.

Ako se natjecatelj odrazio unutar zone odraza, skok se mjeri od najbližeg otiska stopala koji je ostavljen tijekom odraza u odnosu na jamu. Ako se natjecatelj odrazio prije zone odraza, mjerenje skoka se vrši od daljeg ruba zone odraza u odnosu na jamu (vidi sliku 12.)



Slika 12 – Mjerenje daljine skoka u dalj i troskoka u kategorijama T11 i T12

Mjerenje vjetra

12. Uređaj za mjerenje brzine vjetra mora biti jednak opisanome u Pravilu 18.11. i Pravilu 18.12. Rad i djelovanje uređaja opisani su u Pravilima 18.14. i 18.15. na koje se nadovezuje Pravilo 18.16.
13. Arbitar za skokove utvrđuje da je uređaj za mjerenje brzine vjetra postavljen na 20 m od linije odraza, na visini od 1,22 m i ne više od 2 m udaljen od ruba zaletišta.

Brzina vjetra se mjeri u trajanju od 5 sekundi od trenutka kada natjecatelj u zaletu prođe pokraj oznake postavljene uz zaletišta, na 40 m od linije odraza kod skoka u dalj i 35 m od linije odraza kod troskoka. Ako je zalet natjecatelja kraći od 40m u skoku u dalj odnosno 35 m u troskoku, vrijeme se mjeri od trenutka početka zaleta.

Upotreba proteza u horizontalnim skokovima

Upotreba proteza na natjecanju za natjecatelje u kategorijama T61-64 je opcionalna. Nadležno osoblje osigurat će poštivanje Pravila 6.12.1(b):

- a) ako natjecatelj tijekom zaleta ostane bez proteze (proteza) u slučaju njenog ispadanja, ne može nastaviti zalet. U tom slučaju natjecatelj može popraviti/podesiti protezu (proteze) i ponovno započeti zalet sve dok se nalazi u okviru dopuštenog vremena za pokušaj;
- b) ako natjecatelj tijekom izvođenja skoka ostane bez proteze (proteza) u slučaju njenog ispadanja i pri tome proteza ostavi otisak u jami za doskok na mjestu koje je najbliže odraznoj dasci, to će biti oznaka od koje se mjeri daljina skoka.
- c) ako natjecatelj tijekom izvođenja skoka ostane bez proteze u slučaju njenog ispadanja i pri tome proteza padne izvan jame za doskok, takav pokušaj smatrat će se i zapisati kao neispravan pokušaj.

Pravilo 28: Skok u dalj

(Pravilo 185)

Natjecanje

1. Pokušaj se smatra neispravnim ako:
 - a) natjecatelj prilikom odraza bilo kojim dijelom stopala/sprinterice ili proteze prijeđe okomitu os odrazne linije, bez obzira je li pri tome izveo skok ili je samo protrčao, ili;
 - b) natjecatelj izvede skok pored odrazne daske, bilo iza ili prije produžetka linije odraza, ili;
 - c) natjecatelj koristi bilo kakav oblik salta tijekom zaleta ili skoka, ili;
 - d) poslije odraza, a prije svog prvog kontakta s doskočištem, dotakne zaletišta ili tlo izvan zaletišta ili izvan doskočišta, ili;
 - e) natjecatelj pri doskoku dodirne rub jame ili tlo izvan jame bliže liniji odraza od najbližeg otiska koji je ostao u jami, ili;
 - f) natjecatelj napusti jamu na bilo koji način drugačiji od opisanog u Pravilu 28.2.

2. Pri napuštanju jame, mjesto prvog kontakta noge natjecatelja s rubom jame ili tlom izvan jame, mora biti udaljenije od linije odraza, nego najbliži otisak koji je natjecatelj prilikom doskoka ostavio u jami. Pod „najbližim otiskom“ podrazumijeva se svaki otisak koji nastane kao posljedica koraka unazad, zbog gubitka ravnoteže natjecatelja, bliže liniji odraza od najbližeg otiska ostavljenog pri doskoku.

Napomena: Prvi kontakt se smatra napuštanjem jame nakon skoka.

3. Pokušaj se ne smatra neispravnim:
 - a) ako natjecatelj tijekom zaleta trči izvan bijelih linija, koje obilježavaju zaletišta, u bilo kojoj točki, ili;

b) ako se natjecatelj odrazi prije odrazne daske, osim za slučajeve opisane u Pravilu 28.1.(b), ili;

c) nastavno na Pravilo 28.1. (b) ako natjecatelj sprintericom/nogom dodirne tlo pored odrazne daske (odnosno pored zone odraza za natjecatelje u kategoriji T11 i T12), a prije linije odraza, ili;

d) ako natjecatelj pri doskoku, bilo kojim dijelom tijela ili bilo čime što je zakačeno na njega u tom trenutku, dodirne rub jame za doskok ili tlo izvan jame, osim ako je takav dodir u suprotnosti s odredbom Pravila 28.1.(d) ili 28.1.(e), ili;

e) ako se natjecatelj vrati kroz jamu za doskok nakon što je već napustio jamu na način opisan Pravilom 28.2.

Linija odraza

4. Razmak od linije odraza do daljeg ruba jame za doskok mora biti najmanje 10 m.
5. Linija odraza nalazi se između 1 m do 3 m od bližeg ruba jame za doskok.
6. Za natjecatelje u kategorijama T11 i T12 razmak između linije završetka zone odraza (rub bliži jami) i daljeg ruba jame za doskok mora biti najmanje 10 m. Linija završetka zone odraza postavlja se na razmak od 1 m do 3 m od bližeg ruba jame za doskok.

KOMENTAR: Službeno osoblje

Za skok u dalj i za troskok preporučuje se rasporediti raspoloživo osoblje na sljedeći način:

- 1) Glavni sudac – pozicioniran tako da nadzire sve što se događa na disciplini.
- 2) Sudac koji prati da li je odraz natjecatelja bio ispravan i koji očitava rezultat. Posjeduje dvije zastavice – bijelu kojom obznanjuje da je pokušaj bio ispravan (važeci) i crvenu kojom označava neispravan pokušaj. Nakon što je skok prethodnog natjecatelja izmjeren, ovaj sudac pozicionira se ispred daske za

odraz s podignutom crvenom zastavicom sve dok se jama za doskok ne uredi za sljedećeg natjecatelja te, ukoliko je potrebno, i dok se indikator prijestupa od plastelina ne zamijeni novim. Umjesto crvene zastavice, osoblje može upotrijebiti odgovarajući čunj. (Na nekim natjecanjima ovu poziciju može obavljati glavni sudac.)

- 3) Sudac koji na mjestu doskoka određuje najbliži otisak natjecatelja u jami za doskok u odnosu na liniju odraza kako bi umetnuo šipku za oznaku mjesta otiska, a zatim, ako se koristi obični metar, pozicionirati ga na nulu. Ako je u upotrebi video mjerenje, za ovu svrhu nije potreban sudac. Kada se na natjecanju koristi optički sustav mjerenja, dva su suca potrebna na mjestu doskoka – jedan za postavljanje oznake u pijesak, a drugi koji očitava rezultat na optičkom aparatu.
- 4) Sudac zapisničar koji popunjava sudački zapisnik i poziva svakog sportaša kada je njegov red (i sljedećega koji se treba pripremiti).
- 5) Sudac zadužen za semafor (pokušaj-startni broj-rezultat).
- 6) Sudac zadužen za mjerenje brzine vjetra, koje je postavljeno 20 m od daske za odraz.
- 7) Jedan ili više sudaca ili asistenata zaduženih za ravnanje jame za doskok nakon svakog pokušaja.
- 8) Sudac ili asistent zadužen za zamjenu indikatora prijestupa od plastelina.
- 9) Sudac zadužen za sat koji označava vrijeme u kojem natjecatelj mora započeti svoj pokušaj.
- 10) Sudac zadužen za sportaše.

Napomena 1: Ovo je tradicionalno postavljanje osoblja. Na velikim natjecanjima gdje su u upotrebi elektronski semafori i podatkovni sustav, svakako je potrebno angažirati i specijalizirano osoblje za upravljanje takvim sustavom. U takvim slučajevima, tijekom i bodovanje tehničkih disciplina prate i zapisničar i podatkovni sustav.

Napomena 2: Osoblje i oprema postavljaju se tako da ne ometaju sportaše niti pogled gledatelja.

Napomena 3: Odgovarajući prostor rezervira se za pozicioniranje pokazivača smjera i jačine vjetra.

Pravilo 29: Troskok

(Pravilo 186)

Pravila za skok u dalj primjenjuju se i na troskok uz sljedeće specifičnosti:

Natjecanje

1. Troskok se mora sastojati od tri faze: odskoka na jednoj nozi, među-skoka i skoka – tim redoslijedom.
2. Odskok se izvodi tako da natjecatelj prvo doskoči na istu nogu s koje se i odrazio; zatim u sljedećem koraku natjecatelj doskače na drugu nogu sa koje se izvodi završni skok.

Neće se smatrati neispravnim ako natjecatelj tijekom izvođenja skokova dodirne tlo nogom koju vuče.

Napomena: Pravilo 28.1.(d) ne primjenjuje se u fazi odskoka i među-skoka.

Linija odraza

3. Razmak od linije odraza do daljega ruba jame za doskok za muškarce mora biti najmanje 21 m.
4. Na WPA priznatim natjecanjima obavezno se osigurava odvojena daska za odraz, za muškarce i za žene. Za natjecatelje u kategorijama T45-47 preporuča se da je linija odraza postavljena na 11 m za muškarce i na 9 m za žene.

Za natjecatelje u kategorijama T11-13 preporuča se da linija završetka zone odraza bude postavljena na razmake kako slijedi:

- a) kategorija T11 minimalno 9 m;
- b) kategorije T12 i T13 minimalno 11 m.

Napomena: Točna udaljenost od završne linije zone odraza i jame odredit će se za svako natjecanje u konzultacijama s tehničkim delegatom. Iz sigurnosnih razloga te po odobrenju tehničkog delegata, može se upotrijebiti drugačija završna linija zone odraza.

5. Za drugu i završnu fazu troskoka između daske odraza i jame za doskok mora biti zona odraza u širini $1,22 \text{ m} \pm 0,01 \text{ m}$, koja pruža čvrstu i ujednačenu podlogu.

Napomena: Za borilišta koja su izgrađena prije 1. siječnja 2004. godine ova zona odraza može imati širinu maksimalno 1,25 m. Međutim, kada se cjelokupna staza rekonstruira potrebno je širinu staze uskladiti s ovim Pravilom.

KOMENTAR: Potrebno je napomenuti da se u troskoku ne smatra neispravnim ako natjecatelj:

- a) dodirne bijele linije ili tlo izvan njih između linije odraza i jame za doskok; ili
- b) doskoči u jamu u drugoj fazi troskoka (fazi među-skoka) bez vlastite krivnje (npr. suci su pustili natjecatelja da izvodi pokušaj s pogrešne daske za odraz) – u tom slučaju arbitar će natjecatelju ponuditi zamjenski pokušaj.

Međutim, neispravnim se smatra ako doskok natjecatelja nije unutar jame za doskok.

C. BACANJA IZ STOJEĆE POZICIJE

KOMENTAR: Zagrijavanje prije početka discipline na borilištu:

Natjecatelji u tehničkim disciplinama imaju pravo zagrijavati se na samom borilištu prije početka natjecanja.

Natjecateljima koji se natječu u stojećoj poziciji prethodno se dopuštalo po dva probna bacanja prije početka službenog natjecanja. Međutim, takvo pravilo više nije važeće, već se natjecateljima dopušta onoliko probnih bacanja koliko im to omogućava predviđeno vrijeme za zagrijavanje. Na IPC igrama i IPC natjecanjima (vidi Dio drugi – 3.1.2. (a) i (b)) standardno zagrijavanje prije početka natjecanja još uvijek podrazumijeva dva službena hica i to prema redoslijedu kako stoji u službenim startnim listama. Pravilo 35.5. navodi razliku koja se odnosi na bacanja iz zaštitne mreže kod natjecatelja koji bacaju iz sjedeće pozicije.

Pravilo 30 – Opće odredbe

(Pravilo 187)

Službeni rekviziti

1. Rekviziti koji se koriste (koji inače nisu jedinstveni za paraatletiku) moraju biti u skladu s važećim pravilima Svjetske atletske federacije (WA). Na WPA priznatim natjecanjima (vidi Dio Drugi – 3.1.2) mogu se koristiti isključivo oni rekviziti koji posjeduju važeći WA certifikat.

Težine rekvizita u paraatletici nalaze se u Dodatku 1 ovih Pravila.

Napomena: Na WPA priznatim natjecanjima natjecatelji moraju isključivo koristiti težine rekvizita odgovarajuće njihovoj natjecateljskoj kategoriji (kako je navedeno u Dodatku 1 ovih Pravila).

2. Težine rekvizita koje su navedene u Dodatku 1 ovih Pravila, a nisu drugačije utvrđena WA specifikacijama, mora provjeriti tehnički delegat kako bi potvrdio da su rekviziti usklađeni s definiranim specifikacijama.

Napomena: Ovo se odnosi na rekvizite koji su jedinstveni za paraatletiku, koji nisu dokumentirani u okviru WA Pravila 187 ili s njime povezanih dodataka.

3. Sve rekvizite za natjecanje osigurava organizator, osim u slučajevima navedenim u nastavku. Tehnički delegat može, na osnovu tehničkih propozicija za svako natjecanje, dopustiti natjecateljima da koriste svoje vlastite rekvizite ili od dobavljača ukoliko takvi rekviziti posjeduju WA certifikat ili one rekvizite koji se ne nalaze na WA listi certificiranih rekvizita, a koji moraju biti posebno izmjereni, provjereni i označeni da su odobreni od organizatora i od tehničkog delegata prije nego što su postali dostupni svim natjecateljima na upotrebu tijekom natjecanja. Osobni rekviziti natjecatelja neće se odobriti ako se isti model već nalazi na listi rekvizita koju osigurava organizator. Ako tehnički delegat ne odluči drugačije, pojedini natjecatelj ne može predati više od dva rekvizita za bilo koju bacačku disciplinu u kojoj se natječe.

Napomena: „WA certificirani“ rekviziti mogu uključivati starije modele koji su prethodno imali certifikat, ali se više ne proizvode.

KOMENTAR: Sve je uobičajenije da organizator nudi manji broj rekvizita nego što je to bilo nekada (uglavnom zbog velikih troškova nabave). To povećava odgovornost tehničkog rukovoditelja i njegovih pomoćnika da pomno provjeravaju sve osobne rekvizite prezentirane na natjecanjima kako bi se osiguralo da su u skladu s Pravilima te da se nalaze na WA listi certificiranih proizvoda. Rekviziti koji nemaju, ali su prethodno imali WA certifikat, mogu se prihvatiti za upotrebu na natjecanju ako su u skladu s pravilima.

4. Nije dozvoljeno raditi bilo kakve izmjene na rekvizitima tijekom natjecanja.

Pomoć

5. Sljedeće se smatra pomoć i stoga nije dozvoljeno:
 - a) umotavanje dva ili više prstiju zajedno. Ako se koristi umotavanje na rukama i prstima, oni moraju biti umotani tako da dva ili više prstiju nisu

umotani zajedno da se ne mogu zasebno pomicati. Umotavanje mora biti pokazano glavnom sudcu prije početka natjecanja;

b) upotreba bilo kakvih sredstava, uključujući utege pričvršćene za tijelo, koja na bilo koji način pomažu natjecatelju prilikom izvođenja pokušaja;

c) upotreba rukavica;

d) prskanje ili raspršivanje bilo kakve supstance od strane natjecatelja u krugu ili na njegovoj obući, a s ciljem povećanja hrapavosti površine kruga.

Napomena: Ako suci primijete nepravilnosti sukladno navedenom Pravilu, uputit će natjecatelja da ispravi situaciju i uskladi se s Pravilima. Ako natjecatelj to ne učini, takav pokušaj (pokušaji) smatrat će se neispravnim. Ukoliko se pokušaj dovrši prije nego što se ne usklađenost s pravilom primijetila, arbitar će odlučiti koja će se radnja poduzeti. U svim slučajevima koji se smatraju ozbiljnim kršenjem, mogu se primijeniti i pravila 2.13.5. i 8.2.

6. Sljedeće se ne smatra pomoć i zato se dozvoljava:

a) korištenje odgovarajuće supstance samo na šakama, kako bi se osigurao bolji hvat. Bacači kugle takvu supstancu mogu koristiti i na vratu;

b) bacačima kugle i diska dozvoljava se da premažu svoje sprave kredom ili nekim sličnim sredstvom. Sva sredstva koja se koriste za premaz ruku i sprava moraju se moći s lakoćom ukloniti sa sprave koristeći vlažnu krpu i ne smiju ostavljati nikakve tragove.

KOMENTAR Naglasak ovog pravila jest da natjecatelj smije koristiti sredstva kojim će premazati svoje ruke i/ili spravu, ali samo ako ga se može s lakoćom ukloniti sa sprave koristeći vlažnu krpu. Ako sredstvo ne može biti s lakoćom uklonjeno sa sprave koristeći vlažnu krpu, tada se takvo sredstvo ni pod kojim okolnostima ne može upotrebljavati. U praksi, službeno osoblje je odgovorno osigurati da se sredstvo ukloni sa sprave prije nego što je vraćeno na stalak.

Važno je spomenuti da se ovo odnosi samo na bacanje kugle i diska. Bacači koplja ne smiju koristiti nikakvo sredstvo za premazivanje koplja. Međutim, ne postoji

odredba koja bi bacača koplja ograničila na upotrebu bilo koje supstance na svojim rukama (ali ne na spravu) koja bi bila u skladu s Pravilom 30.6 (a).

c) upotreba poveza na rukama i prstima koja nije u suprotnosti s Pravilom 30.5.a.

Krug za bacanje

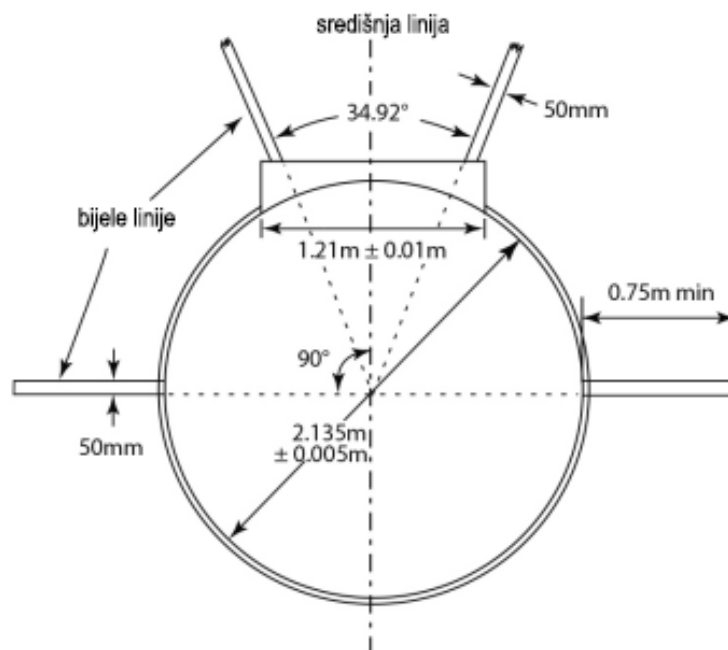
7. Obruč kruga za bacanje mora biti od željeza, čelika ili drugog odgovarajućeg materijala, a njegov gornji rub mora biti u ravnini tla izvan kruga. Mora biti najmanje 6 mm debljine. Njegov unutarnji dio i gornja površina mora biti bijela. Površina tla oko kruga može biti od betona, asfalta, drveta, sintetičnog ili drugog odgovarajućeg materijala.

Površina kruga za bacanje može biti izgrađena od betona, asfalta ili drugog tvrdog, ali ne skliskog materijala. Površina kruga mora biti ravna i $2\text{ cm} \pm 6\text{ mm}$ niža od gornjeg ruba obruča kruga.

U disciplini bacanja kugle dozvoljena je upotreba prenosivog kruga koji zadovoljava navedene karakteristike.

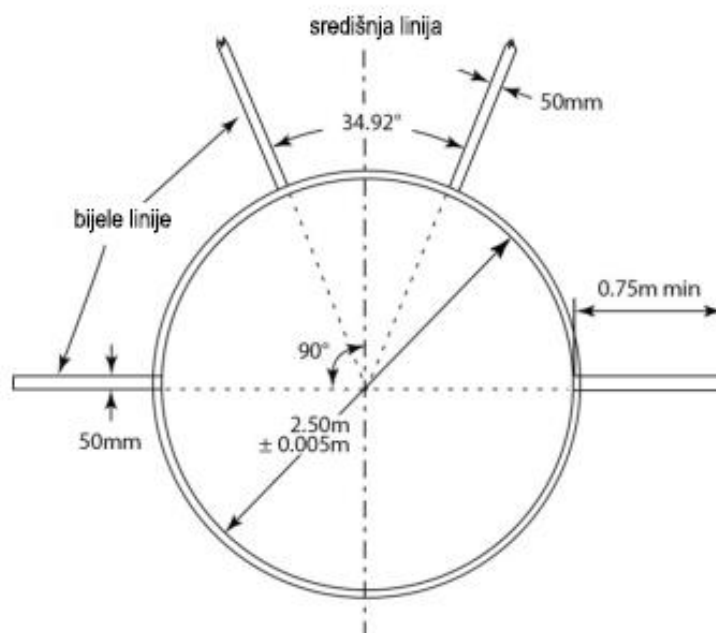
8. Unutarnji promjer kruga za bacanje kugle je $2,135\text{ m} \pm 0,005\text{ m}$, a kruga za bacanje diska $2,50\text{ m} \pm 0,005\text{ m}$. Obruč kruga mora biti bijele boje i najmanje 6 mm debljine.

Napomena: Preporučuje se da krug bude obojen u boji koja se razlikuje od bijele boje tako da se jasno vide bijele linije propisane Pravilom 30.8.



Slika 13 – Krug za bacanje kugle

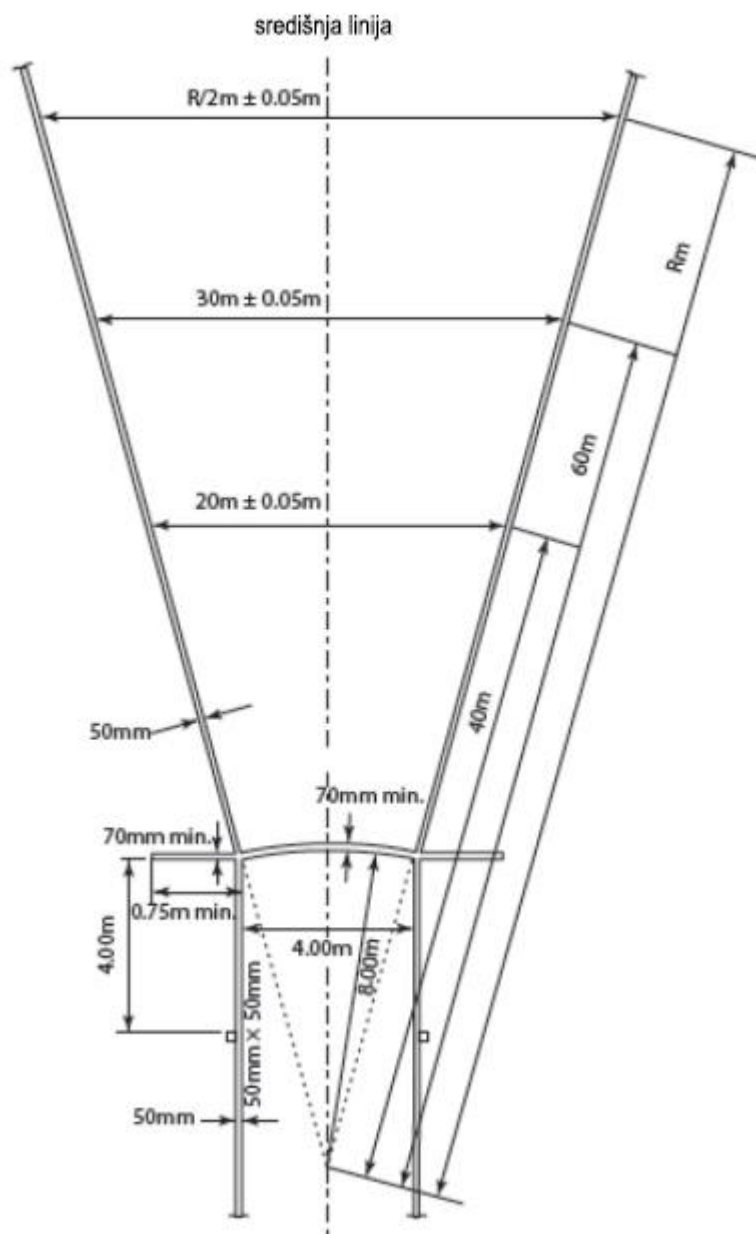
Bijele linije, širine 50 mm, povlače se na tlu sa svake strane kruga od gornjeg ruba obruča, u dužini od najmanje 0,75 m. Bijele linije mogu biti nacrtane na tlu ili napravljene od drveta ili drugog prikladnog materijala. Stražnji rub bijele linije predstavlja produžetak zamišljene linije kroz središte kruga pod pravim kutom u odnosu na središnju liniju sektora za bacanje.



Slika 14 – Krug za bacanje diska

Zaletišta za bacanje koplja

9. Minimalna duljina zaletišta iznosi 30 m, osim za IPC igre i IPC natjecanja (vidi Dio drugi – 3.1.2.(a) i (b)) gdje minimalna duljina zaletišta iznosi 33,5 m. Tamo gdje to uvjeti dozvoljavaju, minimalna duljina zaletišta bi trebala biti 36,5 m. Zaletite mora biti označeno s dvije paralelne bijele linije širine 50 mm sa razmakom od 4 m jedna od druge. Bacanje se izvodi iza luka kruga ucrtanog sa radijusom od 8 m. Luk se sastoji od najmanje 70 mm široke trake obojene ili izrađene od drveta ili drugog prikladnog materijala koji ne podliježe koroziji poput plastike. Mora biti bijele boje i u ravnini s tlom. Pod pravim kutom u odnosu na linije koje označavaju zaletišta, u sjecištu s lukom, povlači se sa svake strane bijela linije, dužine najmanje 0,75 m i širine najmanje 70 mm. Dopušta se maksimalni bočni nagib zaletišta 1:100 (1%), osim ako postoje posebne okolnosti zbog kojih WA dopušta izuzeće od ovoga pravila, dok u posljednjih 20 m zaletišta nagib prema dolje, u smjeru zaleta, ne smije prijeći 1:1000 (0,1%).



Slika 15 – Zaletišta i segment discipline bacanja koplja

Sektor za bacanja

10. Sektor za bacanja pokriven je lešom, travom ili drugim prikladnim materijalom na kojem sprava ostavlja jasan trag prilikom pada.
11. Maksimalni nagib sektora u smjeru bacanja, ne smije prelaziti 1:1000 (0,1%).

12. a) Sektor u disciplinama bacanja kugle i bacanja diska označava se bijelim linijama 50 mm širine, a izvlači se pod kutom od $34,92^\circ$ tako da bi unutarnji rub linije, ako je produžen, prošao kroz centar kruga.

Napomena: Sektor od $34,92^\circ$ može se precizno postaviti tako što se izvede da razmak između dvije točke na sektorskim linijama, koje su udaljene 20 m od centra kruga, budu $12\text{ m} \pm 0,05\text{ m}$ ($20 \times 0,60\text{m}$). Tako se, za svaki metar udaljenja od centra kruga, širina sektora povećava za 0,60 m.

b) Sektor u disciplini bacanja koplja označava se bijelim linijama 50 mm širine tako da unutarnji rub linija, ako je produžen, prolazi kroz presjek unutarnjih rubova luka i paralelnih linija koje označavaju zaletišta i sijeku se u središtu kruga čiji je luk dio (vidi sliku 15.). Linije sektora tako su međusobno raspoređene pod kutom od $28,96^\circ$

KOMENTAR: Površina sektora mora biti dovoljno mekana kako bi suci jasno mogli utvrditi mjesto prvog dodira bacačke sprave s tлом. Površina ne bi smjela biti takva da sprava prilikom pada odskoči unatrag te tako stvori rizik da se mjerna točka izbriše.

Izvođenje pokušaja

13. U disciplini bacanja kugle i bacanja diska bacačke sprave bacaju se iz kruga, dok se u disciplini bacanja koplja, sprava baca sa zaletišta. U disciplinama gdje se bacanje izvodi iz kruga natjecatelj počinje sa izvođenjem svog pokušaja unutar kruga iz potpuno mirnog položaja. Natjecatelju je dozvoljeno da prilikom izvođenja pokušaja dodirne unutarnju stranu obruča kruga. Kod bacanja kugle natjecatelju se također dozvoljava da prilikom izvođenja pokušaja dodirne unutarnju stranu zaustavne grede, kako je opisano u Pravilu 31.2.

KOMENTAR: Nema ograničenja o tome kako niti iz kojeg smjera natjecatelj može ući u krug niti kod bacanja kugle postoji ikakvo ograničenje kontakta sa zaustavnom gredom tijekom ulaska u krug. Važan uvjet je da, jednom kada uđe, mora zauzeti miran (stacionarni) položaj prije početka izvođenja pokušaja.

Stacionarni položaj znači da natjecatelj, koji je ušao u krug kako bi izveo svoj pokušaj, prije izvođenja pokušaja zauzeo stav u kojem su obje noge istovremeno u čvrstom kontaktu s tlom unutar kruga i bez kontakta s vrhom obruča ili tlom izvan kruga. Takav kontakt mora trajati dovoljno dugo da bude uočljiv sucima. Nije potrebno da ruke ili drugi dijelovi tijela natjecatelja prije samog izvođenja pokušaja budu u takvom položaju.

14. Pokušaj će se smatrati neispravnim ako natjecatelj:

a) izbaci kuglu ili koplje na način koji nije dozvoljen sukladno Pravilu 31.1. i Pravilu 33.1;

b) nakon što je ušao u krug i započeo izvođenje pokušaja sa bilo kojim dijelom svog tijela dodirne gornji dio obruča kruga (ili vrh unutarnjeg ruba) ili tlo izvan kruga;

Napomena: Međutim, neće se smatrati neispravnim pokušaj ako se dodir dogodio bez potiskivanja, a nastao je tijekom prve rotacije odnosno potpuno iza bijele linije koja je obilježena sa svake strane kruga i koja teoretski prolazi kroz središte kruga.

c) u bacanju kugle dodirne, s bilo kojim dijelom svog tijela, bilo koju stranu zaustavne grede osim unutarnju (isključujući njegov gornji rub koji se smatra dijelom vrha);

KOMENTAR: Ovdje suci moraju biti oprezni kako bi primijenili odgovarajuću prosudbu. Na primjer, ako vezica sa tenisice natjecatelja dodirne gornji dio zaustavne grede tada se to ne računa neispravnim izvođenjem pokušaja, ali ako đonom tenisice natjecatelj dodirne gornji dio zaustavne grede, to će se smatrati neispravnim.

d) u bacanju koplja, sa bilo kojim dijelom svog tijela, dodirne linije koje označavaju zaletišta ili tlo izvan njega.

Napomena 1: Smatrat će se neispravnim ako disk udari u dalju stranu kaveza (lijevu stranu za desnorukog bacača kada je okrenut prema sektoru za bacanje ili desnu stranu za ljevorukog bacača kada je okrenut prema sektoru za bacanje) nakon što ispusti (izbaci) spravu.

Napomena 2: Neće se smatrati neispravnim ako disk udari u bližu stranu kaveza (desnu stranu za desnorukog bacača kada je okrenut prema sektoru za bacanje ili lijevu stranu za ljevorukog bacača kada je okrenut prema sektoru za bacanje) nakon otpuštanja sprave te zatim padne unutar sektora za bacanje izvan granica kaveza, pod uvjetom da nije povrijeđeno nijedno drugo pravilo, uključujući Pravilo 30.16.

KOMENTAR: Granica kaveza definira se kao granica koju čine kavez i njegova vrata, kada su postavljena za natjecanje, spojena zamišljenom ravnom linijom povučenom između krajeva kaveza/vrata najbližih sektoru za bacanje.

Razjašnjeno je da se gornji unutarnji rubovi obruča kruga, kao i zaustavne grede smatraju dijelom vrha obruča i zaustavne grede. To znači, ako natjecatelj tijekom izvođenja pokušaja napravi kontakt s gornjim unutarnjim rubom obruča kruga ili zaustavne grede, smatrat će se da je time izveo neispravan pokušaj.

Dodatak napomeni Pravilu 30.14. (b) primjenjuje se na tehnike rotacije koje koriste natjecatelji u bacanju kugle i bacanju diska. Treba tumačiti da se svaki „slučajni“ dodir vrha obruča ili tla izvan kruga u odnosu na stražnju polovicu kruga tijekom prve rotacije, samo po sebi ne treba smatrati neispravnim pokušajem. Međutim, jasno je da svaka tehnika, kojom se time postiže prednost pomoću poluge ili potiska, predstavlja neispravan pokušaj.

15. Pod uvjetom da prilikom izvođenja pokušaja nije bilo povrede gore navedenih pravila za odgovarajuću disciplinu, natjecatelj može prekinuti započeti pokušaj, spustiti spravu na tlo unutar ili izvan kruga ili zaletišta i napustiti krug ili zaletište.

Napomena: Sve radnje dozvoljene ovom odredbom pravila moraju biti obavljene u vremenu definiranom Pravilom 24.17.

KOMENTAR: U ovakvim okolnostima nema ograničenja o tome kako niti iz kojeg smjera natjecatelj može napustiti krug ili zaletište ako odluči to napraviti. Važno je da ne prekrši ili da već nije prekršio ni jedno drugo pravilo.

16. Pokušaj se smatra neispravnim ako kugla, disk ili vrh koplja pri prvom kontaktu sa tlom dotakne linije koje označavaju sektor ili bilo koji objekt izvan linija sektora (osim kaveza, kao što je navedeno u napomeni Pravila 30.14).
17. Smatrat će se neispravnim pokušaj ako natjecatelj napusti krug ili zaletišta prije nego što sprava dodirne tlo, ili

a) za discipline bacanja koje se izvode iz kruga, ako se, prilikom napuštanja kruga, prvi kontakt natjecatelja sa vrhom obruča ili tlom izvan kruga nije dogodio u potpunosti iza bijele linije, ucrtane sa svake strane kruga koja teoretski prolazi kroz središte kruga;

Napomena: Prvi kontakt natjecatelja s gornjim rubom obruča kruga ili tlom izvan kruga smatra se napuštanjem kruga.

b) u disciplini bacanja koplja, ako, prilikom napuštanja zaletišta, prvi kontakt natjecatelja sa paralelnim linijama koje označavaju zaletišta ili sa tlom izvan zaletišta nije u potpunosti iza bijele polukružne linije ili iza linija koje su povučene pod pravim kutom u odnosu na paralelne linije i koje predstavljaju produžetak luka. Nakon što je sprava dotakla tlo smatrat će se da je natjecatelj pravilno napustio zaletišta dotakavši liniju ili tlo iza linije (ucrtane ili teoretski i označene uz zaletišta), koja je povučena preko zaletišta na udaljenosti 4 m unatrag od krajnjih točaka luka za izbačaj. Ako se natjecatelj, u trenutku kad je sprava dodirнула tlo, nalazi iza te linije i unutar zaletišta, smatrat će se da je pravilno napustio zaletišta.

KOMENTAR: Intencija druge i treće rečenice u Pravilu 30.17. (b) nije postizanje dodatnog razloga za proglašiti neki pokušaj neispravnim, već da se ubrza proces donošenja sudačke odluke. Jedina svrha „oznake 4 m“ je da omogući sucima podizanje bijele zastavice i početak mjerenja pokušaja kada se natjecatelj povuče iza te oznake (na isti način kao i kada bi ispravno napustio zaletišta). Jedini uvjet je da nema drugog razloga za proglašavanje neispravnog pokušaja i da je sprava dotakla tlo prije nego što je bijela zastavica podignuta. Neophodno je, ako natjecatelj, iz bilo kojeg razloga, nikada ne prođe pored „oznake 4 m“ prilikom izvođenja bacanja, zastavica se može podići tek nakon što je sprava sletjela.

18. Nakon svakog pokušaja sprava koja se vraća na predviđeno mjesto uz krug ili zaletišta nikada se ne smije bacati, već se uvijek mora nositi.

Mjerenja

19. U svim disciplinama bacanja postignute udaljenosti bilježe se i zaokružuju, prema dolje, na najbliži 0,01 m ako izmjerena udaljenost nije puni centimetar.
20. Mjerenje svakog bacanja vrši se odmah nakon svakog pravilno izvedenog pokušaja (ili nakon usmenog prigovora podnesenog na licu mjesta u skladu s Pravilom 50.5.):
- a) od najbliže točke otiska koju je na tlu ostavila kugla ili disk pri padu do unutarnjeg ruba obruča kruga duž zamišljene linije koja prolazi kroz središte kruga;
 - b) u bacanju koplja, od mjesta otiska na tlu koje je ostavio vrh koplja pri padu do unutarnjeg ruba luka duž zamišljene linije koja prolazi kroz središte kruga čiji je luk dio.

KOMENTAR. Sve dok neko pravilo nije povrijeđeno, svaki se pokušaj mora mjeriti bez obzira na udaljenost koja je postignuta, uključujući i razloge zbog kojih bi mjerenja drugih pokušaja mogla postati presudna pri određivanju poretka, kao i hoće li natjecatelj proći u finale natjecanja. Normalnim se smatra da se neispravan pokušaj neće mjeriti, osim ako se primjenjuje Pravilo 50.5. Suci trebaju biti oprezni u korištenju svojih diskrecijskih prava u primjeni odstupanja od navedenog pravila i mjeriti takav pokušaj samo u posebnim slučajevima. Ako se ne koristi video mjerenje, za svaki valjani pokušaj potrebno je postaviti oznaku (obično metalnu šipku) u okomitom položaju na mjesto gdje je sprava prilikom pada ostavila otisak, a koje je najbliže odraznoj liniji. Oznaka se provlači kroz omču na kraju graduiranog metalnog metra tako da je „nula“ na mjestu otiska. Metar se povlači vodoravno vodeći računa da ga se na pozicionira na bilo kakvo povišenje tla.

Pravilo 31: Bacanje kugle

(Pravilo 188)

Natjecanje

1. Kugla se baca s ramena – jednom rukom. U trenutku kada natjecatelj u krugu zauzme položaj za početak izvođenja pokušaja, kugla mora dodirivati ili biti vrlo blizu vrata ili brade, a ruka ne smije biti spuštena ispod tog položaja tijekom izbačaja. Kugla ne smije doći u položaj iza linije ramena natjecatelja.

Napomena 1: Tehnika „zvijezde“ pri bacanju nije dozvoljena.

Napomena 2: U natjecateljskim kategorijama F33-34 i F52-57 pokret pri izbačaju, od početka do kraja, treba biti ravna i kontinuirana kretnja.

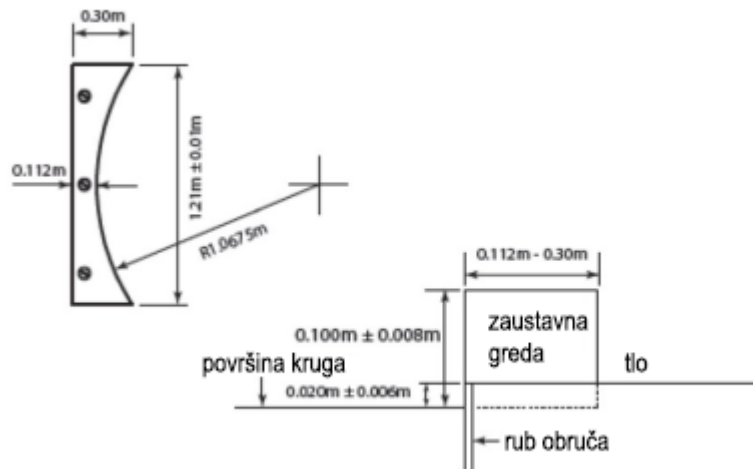
Napomena 3: U natjecateljskoj kategoriji F32 dopušteno je bočno odmicanje kugle od vrata ili brade tijekom izbačaja te za ispravan hitac ravna i kontinuirana kretnja nije imperativ sve dok nijedan drugi element ovog pravila nije povrijeđen.

KOMENTAR: Važno je istaknuti da se u akciji oslobađanja kugle radi o pokretu „izbačaja“, a ne „bacanja“. Ako bi kuglu prilikom akcije bacanja povukli iza linije ramena tada bi to značilo da ju „bacamo“. Međutim, kugla ne smije proći liniju ramena tako da cijela radnja izgleda kao „izbačaj“. Ruka ne smije pasti ispod brade, kugla ne smije prijeći položaj linije ramena te se kugla ne smije „bacati“.

Zaustavna greda

2. Zaustavna greda mora biti bijele boje, izrađena od drveta ili drugog pogodnog materijala, polukružnog oblika. Postavlja se tako da je njezina unutarnja površina u ravnini s unutarnjim rubom obruča kruga te da je u okomitom položaju u odnosu na površinu kruga. Njezin centar mora se podudarati sa središnjom linijom sektora za bacanje (slika 13), a mora biti čvrsto pričvršćena za tlo ili za beton odnosno podlogu koja okružuje krug.

Napomena: Zaustavne grede prema WA specifikacijama 1983/84 ostaju i dalje prihvatljive.



Slika 16 – Zaustavna greda za bacanje kugle (pogled odozgo i bočno)

Specifikacije zaustavne grede

- Širina grede je 0,112 m u srednjem dijelu do 0,30 m na njenim krajevima. Dužina grede je 1,21 m \pm 0,01 m za luk istog radijusa kao krug. Visina grede iznosi 0,10 m \pm 0,008 m mjereno od razine površine kruga.

Kugla

- Kugla mora biti od punog željeza, mesinga ili bilo kojeg metala ne mekšeg od mesinga, ili može vanjski sloj biti izrađen od ovih metala ispunjena olovom ili drugim čvrstim materijalom. Kugla mora biti okruglog oblika, a površina joj mora biti glatka.

Informacija za proizvođače: da bi se površina kugle smatrala glatkom, prosječna hrapavost ne smije prelaziti 1,6 μ m (mikrometar) odnosno indeks hrapavosti mora biti N7 ili manji.

- Kugla mora odgovarati sljedećim specifikacijama:

Kugla						
Minimalna dozvoljena težina za natjecanje i priznavanje rekorda						
	2,000 kg	3,000 kg	4,000 kg	5,000 kg	6,000 kg	7,260 kg
Informacije za proizvođače: Specifikacije koje se toleriraju za isporuku za natjecanje						
Min.	2,005 kg	3,005 kg	4,005 kg	5,005 kg	6,005 kg	7,265 kg
Max.	2,025 kg	3,025 kg	4,025 kg	5,025 kg	6,025 kg	7,285 kg
Minimalni promjer	80 mm	85 mm	95 mm	100 mm	105 mm	110 mm
Maksimalni promjer	100 mm	110 mm	110 mm	120 mm	125 mm	130 mm

KOMENTAR: Službeno osoblje

Za disciplinu bacanja kugle preporuča se raspoređivanje raspoloživog službenog osoblja kako slijedi:

1. Glavni sudac koji nadgleda cijelu disciplinu.
2. Dva suca – nadgledaju tehniku izbačaja kugle (da li je pokušaj izveden pravilno) i mjere pokušaj. Jedan je u posjedu dvije zastavice, bijela zastavica kojom će naznačiti da je pokušaj ispravan i crvena zastavice za označavanje neispravnog pokušaja. Nakon što je pokušaj izmjeren, savjetuje se da sudac stoji u krugu držeći crvenu zastavicu dok se kugla ne vrati na predviđeno mjesto i sektor za bacanje ne pripremi za sljedeći pokušaj. Umjesto suca može se postaviti i činj. (Na nekim natjecanjima, ovu funkciju odrađuje glavni sudac discipline). Gdje elektroničko mjerenje udaljenosti nije u uporabi drugi sudac će nategnuti i držati metar tako da prolazi kroz središte kruga.
3. Sudac koji odmah nakon bacanja postavlja oznaku koja označava točku od koje se mjeri pokušaj.
4. Sudac koji postavlja šiljak / prizmu na mjesto gdje je oznaka postavljena vodeći računa da metar bude na nuli.
5. Sudac zadužen za uzimanje kugle iz sektora za bacanje i njezino vraćanje na postolje ili postavljenje u povratni kanal.
6. Sudac zapisničar koji unosi listu rezultata i proziva svakog natjecatelja (i onog koji slijedi).
7. Sudac zadužen za semafor (pokušaj-startni broj-rezultat).

8. Sudac zadužen za sat pokazujući natjecateljima da imaju određeno vrijeme za izvođenje pokušaja.
9. Sudac zadužen za natjecatelje.
10. Sudac zadužen za sprave.

Napomena 1: Ovo je tradicionalno postavljanje službenog osoblja. Na većim natjecanjima gdje su dostupni i koriste se podatkovni sustavi i elektronički semafori, svakako je potrebno i specijalizirano osoblje. U tim slučajevima napredak i bodovanje u tehničkim disciplinama prate i zapisničar i podatkovni sustav.

Napomena 2: Službeno osoblje i oprema moraju biti postavljeni na način da ne ometaju natjecatelje niti pogled gledatelja.

Pravilo 32: Bacanje diska

(Pravilo 189)

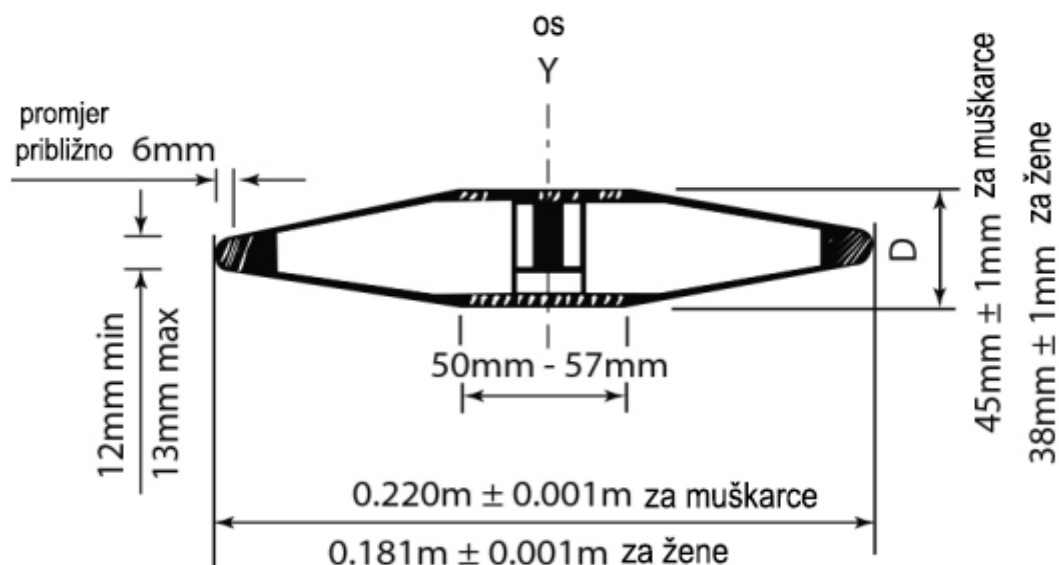
Disk

1. Tijelo diska može biti sa ili bez šupljine, izrađeno od drveta ili drugog pogodnog materijala, sa metalnim obručem čiji rub mora biti zaobljen. Presjek ruba obruča odgovara krugu polumjera približno 6 mm. Sa svake strane diska u njegovom središtu mogu biti ugrađene kružne metalne ploče.

Disk može biti izrađen i bez metalnih ploča pod uvjetom da je ekvivalentna površina ravna i da mjere i ukupna težina diska odgovaraju specifikacijama.

Obje strane diska moraju biti identične, bez ikakvih udubljenja, izbočina ili oštih rubova. Strane diska se trebaju sužavati u ravnoj liniji od bilo koje točke na krugu polumjera od 25 mm do 28,5 mm od središta diska do početka zakrivljenosti ruba. Profil diska treba biti oblikovan na sljedeći način: od početka krivine ruba obruča debljina diska se ravnomjerno povećava do najveće debljine D . Ova maksimalna debljina postiže se na razmaku od 25 mm do 28,5 mm od osi diska Y . Od ove točke pa do osi Y debljina tijela diska ostaje nepromijenjena. Gornja i donja strana diska moraju biti jednake. Također, disk mora biti simetričan u pogledu rotacije oko osi Y .

Površina diska, uključujući i površinu obruča, mora biti glatka i jednoobrazna, bez hrapavosti.



Slika 17 – Disk

2. Disk mora odgovarati sljedećim specifikacijama:

Disk					
Minimalna dozvoljena težina za natjecanje i priznavanje rekorda					
	0,750 kg	1,000 kg	1,500 kg	1,750 kg	2,000 kg
Informacije za proizvođače:					
Specifikacije koje se toleriraju za isporuku za natjecanje					
Minimalno	0,755 kg	1,005 kg	1,505 kg	1,755 kg	2,005 kg
Maksimalno	0,775 kg	1,025 kg	1,525 kg	1,775 kg	2,025 kg
Vanjski promjer metalnog obruča					
Minimalno	166 mm	180 mm	200 mm	210 mm	219 mm
Maksimalno	172 mm	182 mm	202 mm	212 mm	221 mm
Promjer metalne pločice odnosno ravnog središta					
Minimalno	50 mm	50 mm	50 mm	50 mm	50 mm
Maksimalno	57 mm	57 mm	57 mm	57 mm	57 mm
Debljina metalne pločice odnosno ravnog središta					
Minimalno	33 mm	37 mm	38 mm	41 mm	44 mm
Maksimalno	38 mm	38 mm	40 mm	43 mm	46 mm
Debljina metalnog obruča (6 mm od ruba)					
Minimalno	10 mm	12 mm	12 mm	12 mm	12 mm
Maksimalno	13 mm	13 mm	13 mm	13 mm	13 mm

KOMENTAR: Službeno osoblje

Za disciplinu bacanja diska preporuča se raspoređivanje raspoloživog osoblja kako slijedi:

1. Glavni sudac koji nadgleda cijelu disciplinu.
2. Dva suca koji utvrđuju da li je pokušaj izveden ispravno i koji mjere hitac. Jedan je u posjedu dvije zastavice, bijela zastavica kojom će naznačiti da je pokušaj ispravan i crvena zastavice za označavanje neispravnog pokušaja. Nakon što je pokušaj izmjeren, savjetuje se da sudac stoji na ulazu u kavez držeći crvenu zastavicu dok se disk ne vrati na predviđeno mjesto i sektor za bacanje ne pripremi za sljedeći pokušaj. Umjesto suca može se postaviti i čunj. (Na nekim natjecanjima, ovu funkciju odrađuje glavni sudac discipline). Gdje elektroničko mjerenje udaljenosti nije u uporabi drugi sudac će nategnuti i držati metar tako da prolazi kroz središte kruga.
3. Sudac koji odmah nakon bacanja postavlja oznaku koja označava točku iz koje treba mjeriti pokušaj. Ako disk padne izvan sektora, ovaj će sudac ili onaj sa šiljkom / prizmom (koji je bliži liniji) to naznačiti držeći ispruženu ruku vodoravno s tlom. Za ispravan pokušaj nije potrebna nikakva indikacija.
4. Sudac koji postavlja šiljak / prizmu na mjesto gdje je oznaka postavljena vodeći računa da metar bude na nuli.
5. Jedan ili više sudaca ili pomoćnika zaduženih za uzimanje diska iz sektora za bacanje i njegovo vraćanje na postolje ili postavljenje na uređaj za vraćanje rekvizita. Kada se za mjerenje koristi metar, jedan od ovih sudaca ili pomoćnika, trebao bi osigurati da je metar odgovarajuće zategnut kako bi se osiguralo ispravno mjerenje.
6. Sudac zapisničar koji unosi listu rezultata i proziva svakog natjecatelja (i onog koji slijedi).
7. Sudac zadužen za semafor (pokušaj-startni broj-rezultat).
8. Sudac zadužen za sat pokazujući natjecateljima da imaju određeno vrijeme za pokušaj.
9. Sudac zadužen za natjecatelje.
10. Sudac zadužen za sprave.

Napomena 1: Ovo je tradicionalno postavljanje osoblja. Na većim natjecanjima gdje su dostupni i koriste se podatkovni sustavi i elektronički semafori, svakako je potrebno i specijalizirano osoblje. U tim slučajevima napredak i bodovanje u tehničkim disciplinama prate i zapisničar i podatkovni sustav.

Napomena 2: Osoblje i oprema moraju biti postavljeni na način da ne ometaju natjecatelje niti pogled gledatelja.

Napomena 3: Mora se rezervirati prostor za indikator smjera i snage vjetra (vjetrokaz).

Zaštitna mreža za bacanje diska

(Pravilo 190)

KOMENTAR: Postoje mnoge varijacije ograđenog prostora ili kaveza za sportaše s oštećenjima, ali sigurnost za službeno osoblje, gledatelje i sportaše je najvažnija. Zaštitna mreža za bacanje diska koristi se također i za bacanje čunja.

3. Bacanje diska izvodi se iz ograđenog prostora zaštitno mrežom kako bi se osigurala sigurnost gledatelja, službenog osoblja i sportaša. Zaštitna mreža opisana u ovim pravilima upotrebljava se na natjecanjima na kojima se istovremeno na stadionu održavaju i druge atletske discipline ili na natjecanjima izvan stadiona uz prisustvo gledatelja. U ostalim slučajevima, naročito na terenima za trening, mogu se koristiti i jednostavnije konstrukcije zaštitnih mreža. Savjeti u vezi zaštitnih mreža se, prema potrebi, mogu dobiti putem zahtjeva prema nacionalnom savezu ili od ureda WPA.
4. Zaštitna mreža mora biti projektirana, izrađena i održavana tako da može zaustaviti disk težine 2 kg koji se kreće brzinom do 25 metara u sekundi. Mreža treba biti tako postavljena da ne postoji opasnost od odbijanja sprave nazad prema natjecatelju ili preko ruba mreže. Bilo koji oblik dizajna i konstrukcije kaveza može se koristiti pod uvjetom da udovoljava svim uvjetima ovog Pravila.
5. Zaštitna mreža treba biti oblika slova U, kao što prikazuje Slika 18. Otvor mreže treba biti širine 6m, na udaljenosti 7 m od centra kruga za bacanje.

Krajnji rubovi otvora širokog 6 m bit će unutarnji rub mreže kaveza. Visina mreže na najnižem dijelu ne smije biti manja od 4 m, a trebala bi se dići najmanje do 6 m u posljednjih 3 m koja su najbliža prednjoj strani kaveza sa svake strane.

Prilikom izrade dizajna i konstrukcije same mreže potrebno je predvidjeti mjere kako bi se spriječila mogućnost da disk prođe kroz spojeve u mreži ili ispod donjeg kraja mreže.

Napomena 1: Zadnji kraj mreže mora biti udaljen najmanje 3 m od centra kruga.

Napomena 2: Novi tipovi mreže koji pružaju isti ili bolji stupanj zaštite i ne povećavaju zonu opasnosti u usporedbi s konvencionalno dizajniranim mrežama, mogu biti WA certificirani.

Napomena 3: Strana zaštitne mreže uz atletsku stazu može biti produžena u dužinu i/ili visinu kako bi se osigurala dodatna sigurnost natjecatelja na stazi dok traje natjecanje u bacanju diska.

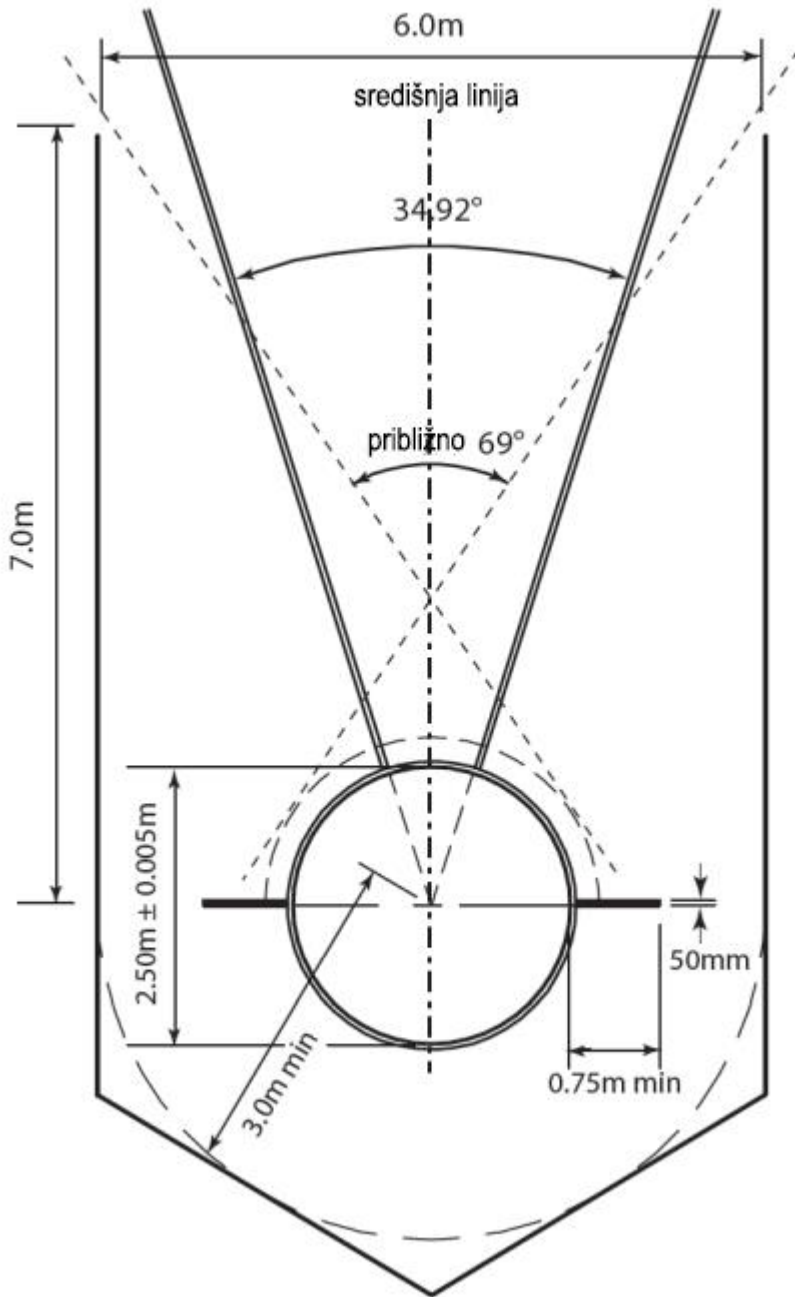
KOMENTAR: Mreža mora biti postavljena (fiksirana) tako da je širina ulaza ista na svakoj visini mreže.

6. Sama mreža može biti izrađena od užeta pletenog od prirodnih ili sintetičkih vlakana ili od blago ili jako rastezljive čelične žice. Maksimalna veličina otvora na mreži od užeta može biti 44 mm, a 50 mm za čeličnu mrežu.

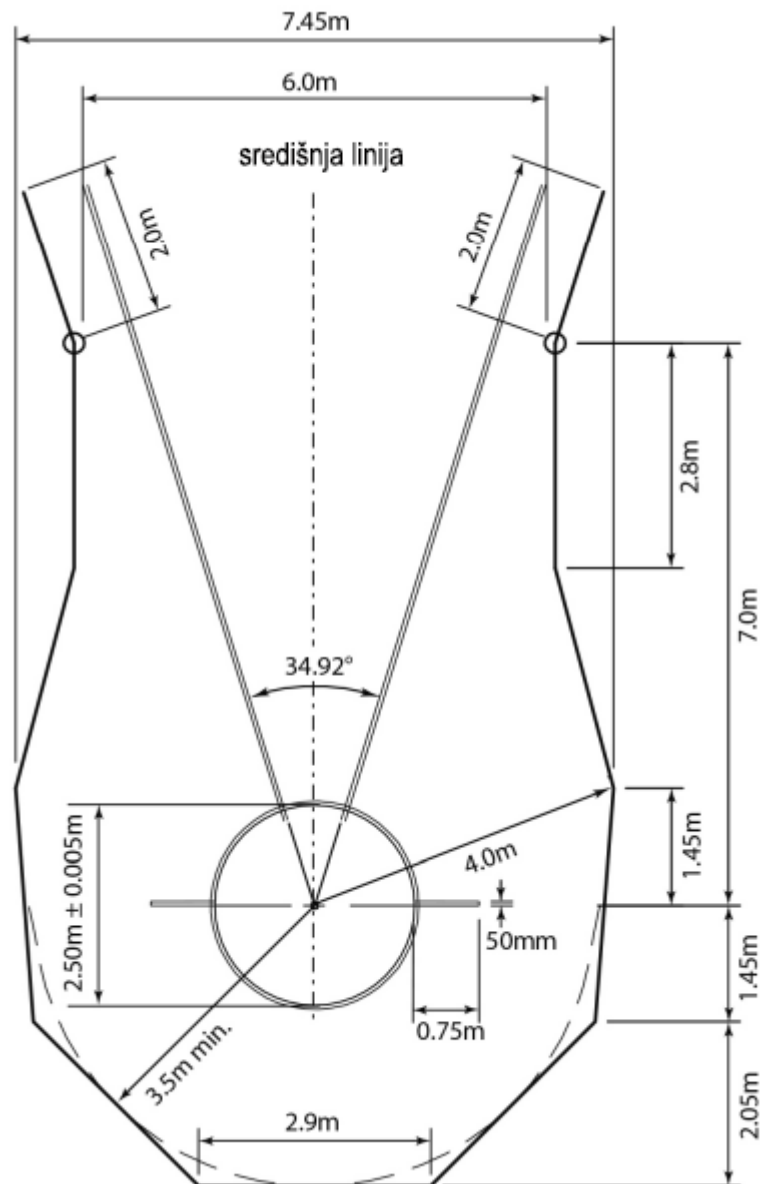
Napomena: Detaljne upute za izradu i kontrolu zaštitne mreže mogu se naći u WA Priručniku za athleteske objekte.

7. Sektor maksimalne opasnosti za bacanje diska, za gore opisanu mrežu, iznosi približno 69° kada u istom natjecanju sudjeluju i desnoruki i lijevoruki bacači (izračunato pretpostavljajući da se disk baca iz ograničenog kruga od 1,5 m radijusa). Pravilno postavljanje i usmjeravanje mreže na borilištu je zato od izuzetne važnosti za sigurnu upotrebu.

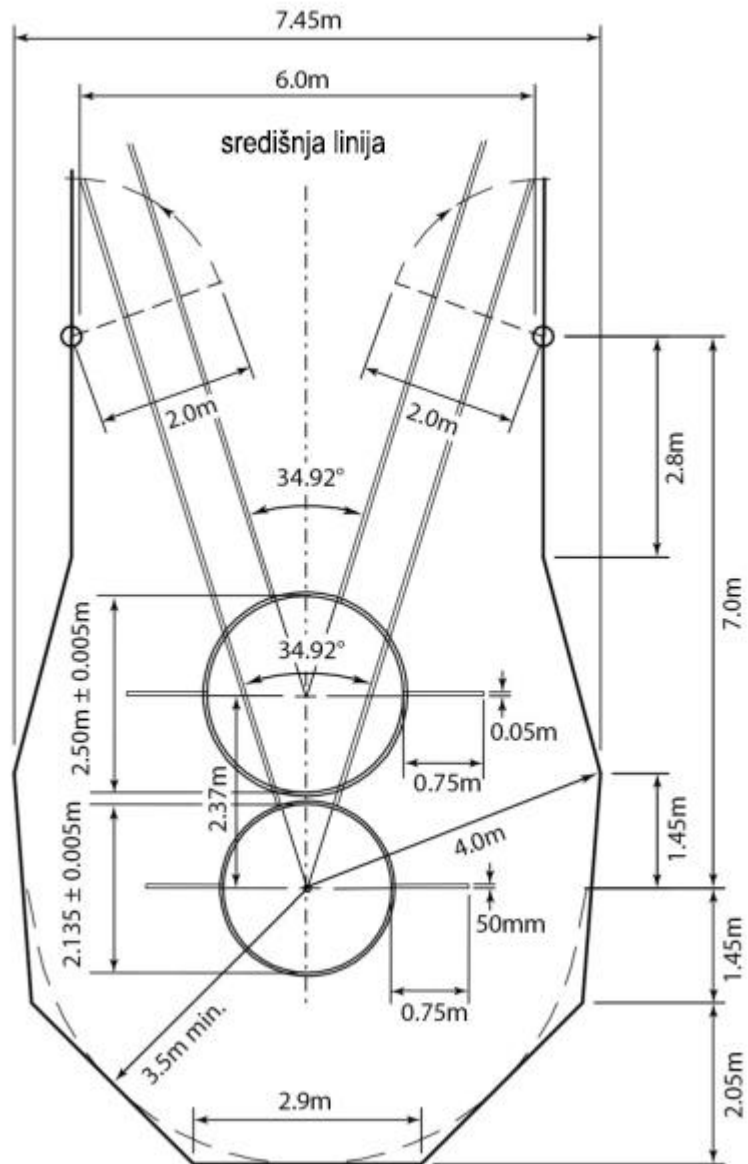
Napomena: Na Slici 18 prikazana je metoda koja se koristi za utvrđivanje sektora opasnosti.



Slika 18 – Zaštitna mreža samo za bacanje diska



Slika 19 – Zaštitna mreža za bacanje diska s koncentričnim krugovima



Slika 20 – Zaštitna mreža za bacanje diska sa odvojenim krugovima

Pravilo 33 – Bacanje koplja

(Pravilo 193)

Natjecanje

1. a) Koplje se, prilikom zaleta i izbačaja, drži jednom rukom za predviđeno hvatište. Baca se preko ramena ili nadlaktice ruke kojom se baca i nikakva rotacijska ili druga neuobičajena tehnika bacanja nije dozvoljena.

b) Pokušaj se smatra ispravnim samo ako metalna glava koplja dodirne tlo prije bilo kojeg drugog dijela koplja.

c) Dok koplje još nije izbačeno, natjecatelj se ne smije, u bilo kojem trenutku tijekom zaleta, zarotirati ili okrenuti tako da leđima bude okrenut prema luku za izbačaj koji označava liniju prijestupa.

KOMENTAR: Prethodne reference u pravilima koje upućuju na „vrh“ koplja uklonjene su i zamijenjene općim uputama za „glavu“. To potvrđuje činjenicu da oblik glave jako varira pa je time teže definirati vrh koplja. To znači da suci prilikom utvrđivanja je li koplje ispravno sletjelo, u smislu Pravila 30.16. i Pravila 33.1. (b) i referentne točke za mjerenje, u smislu Pravila 30.20 (b), sada imaju veće područje u kojem mogu procijeniti ispravnost hica. Ali generalni principi ostaju nepromijenjeni – koplje mora slijetati pri određenom kutu, ma kako bio mali, kako bi pokušaj bio ispravan. Ako koplje pada ravno (plosnato) ili pri prvom dodiru s tlom dodirne repom tlo, pokušaj je neispravan.

2. Ako se koplje slomi prilikom izbačaja ili dok je u zraku, pokušaj se neće smatrati neispravnim, pod uvjetom da je pokušaj u cjelini izveden u skladu s ovim Pravilima. Neće se također smatrati neispravnim ako natjecatelj time izgubi ravnotežu i kao posljedicu toga prekrši bilo koji dio ovog Pravila. U oba slučaja, natjecatelj ima pravo na ponovljeni pokušaj.

Koplje

3. Koplje se sastoji od tri glavna dijela: tijela, glave i hvatišta od konopa.

4. Tijelo koplja mora biti čvrsto, sa ili bez šupljine, izrađeno od metala ili drugog prikladnog materijala tako da čini čvrstu i jedinstvenu cjelinu. Tijelo koplja ne smije imati nikakve izbočine, udubljenja, žljebove ili proreze, rupice ili hrapavu površinu. Površina koplja mora biti glatka i jednoobrazna duž cijelog koplja.
5. Za tijelo je pričvršćena metalna glava koplja koja završava oštrim vrhom. Glava koplja u potpunosti mora biti izrađena od metala. Ona može sadržavati ojačani vrh druge legure metala zavaren na prednji kraj glave, pod uvjetom da je glava u cjelini glatka i jednolična cijelom svojom površinom. Kut vrha glave ne smije prelaziti 40°.
6. Hvat obuhvaća težište koplja i ne smije premašiti promjer tijela koplja više od 8 mm. Može imati pravilnu površinu protiv klizanja, ali ne smije imati remen, udubljenja ili ureze bilo kakve vrste. Mora biti jednak cijelom dužinom.
7. Koplje mora biti kružnog poprečnog presjeka cijelom svojom dužinom (vidi Napomenu 1). Najveći promjer tijela koplja nalazi se neposredno ispred hvata. Središnji dio koplja, uključujući dio iza hvata, može biti cilindričnog oblika ili blago sužen prema stražnjem dijelu, ali u tom slučaju razlika u promjeru tijela koplja neposredno ispred i neposredno iza hvata ne smije biti veća od 0,25 mm. Od hvata, koplje se postepeno sužava prema prednjem i prema stražnjem dijelu. Uzdužni profil od hvatišta do prednjeg vrha i do repa mora biti ravan ili blago ispupčen (vidi Napomenu 2) i ne smije doći do naglih promjena u ukupnom promjeru, osim neposredno iza glave te na prednjem i stražnjem dijelu hvatišta, duž cijele dužine koplja. Smanjenje promjera u dijelu neposredno iza glave koplja ne smije biti veće od 2,5 mm, a to odstupanje od definiranog uzdužnog profila ne smije se protezati više od 0,3 m iza glave koplja.

Napomena 1: Iako poprečni presjek koplja treba biti kružan, dopuštena je maksimalna razlika između najvećeg i najmanjeg promjera na presjeku od 2%. Srednja vrijednost ova dva promjera mora udovoljavati specifikacijama za promjer koplja prema tablicama u nastavku.

Napomena 2: Oblik uzdužnog profila koplja može se jednostavno provjeriti pomoću metalnog ravnala duljine najmanje 500 mm i dva mjerača debljine

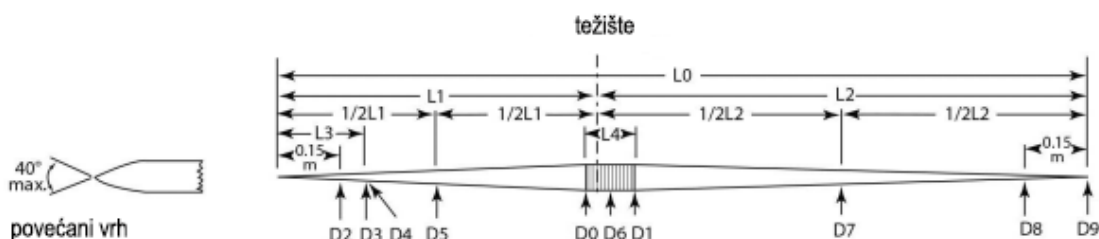
0,20 mm i 1,25 mm. Na blago izbočenim dijelovima profila ravnalo će se njihati dok je u čvrstom dodiru s kratkim dijelom koplja. Za ravne dijelove profila, gdje je ravnalo čvrsto prslonjeno uz koplje, kontakt mora biti takav da je između njih nemoguće uvući mjerač debljine 0,20 mm na bilo kojem dijelu na kojem se ostvaruje kontakt. Ovo se ne odnosi na dio tijela koplja neposredno iza spoja između glave i tijela. Na tom mjestu ne smije biti moguće uvući mjerač debljine 1,25 mm.

8. Koplje mora odgovarati sljedećim specifikacijama:

Koplje					
Minimalna dozvoljena težina za natjecanje i priznavanje rekorda					
	400 g	500 g	600 g	700 g	800 g
Informacije za proizvođače: Specifikacije koje se toleriraju za isporuku za natjecanje					
Minimalno	405 g	505 g	605 g	705 g	805 g
Maksimalno	425 g	525 g	625 g	725 g	825 g
Ukupna dužina (L0)					
Minimalno	1850 mm	2000 mm	2200 mm	2300 mm	2600 mm
Maksimalno	1950 mm	2100 mm	2300 mm	2400 mm	2700 mm
Udaljenost od metalne glave do centra težišta (L1)					
Minimalno	750 mm	780 mm	800 mm	860 mm	900 mm
Maksimalno	800 mm	880 mm	920 mm	1000 mm	1060 mm
Udaljenost od vrha repa do centra težišta (L2)					
Minimalno	1050 mm	1120 mm	1280 mm	1300 mm	1540 mm
Maksimalno	1200 mm	1320 mm	1500 mm	1540 mm	1800 mm
Dužina metalne glave (L3)					
Minimalno	200 mm	220 mm	250 mm	250 mm	250 mm
Maksimalno	250 mm	270 mm	330 mm	330 mm	330 mm
Dužina hvatišta (L4)					
Minimalno	130 mm	135 mm	140 mm	150 mm	150 mm
Maksimalno	140 mm	145 mm	150 mm	160 mm	160 mm
Promjer tijela na najdebljoj točki (ispred hvatišta – D0)					
Minimalno	20 mm	20 mm	20 mm	23 mm	25 mm
Maksimalno	23 mm	24 mm	25 mm	28 mm	30 mm

9. Koplje ne smije imati nikakve pokretne dijelove ili dodatke koji bi tijekom izvođenja pokušaja mogli mijenjati njegovo težište ili druge karakteristike za bacanje.

10. Sužavanje koplja na vrhu metalne glave mora biti takvo da kut vrha ne smije biti veći od 40°. Promjer u točki 150 mm od vrha koplja ne smije prelaziti 80% maksimalnog promjera tijela. U središnjoj točki, između težišta i vrha metalne glave, promjer ne smije prelaziti 90% maksimalnog promjera tijela koplja.
11. Sužavanje tijela prema repu sa stražnje strane koplja mora biti takvo da promjer, na srednjoj točki između težišta i vrha repa koplja, ne smije biti manji od 90% maksimalnog promjera tijela. U točki udaljenoj 150 mm od vrha repa koplja, promjer ne smije biti manji od 40% maksimalnog promjera tijela. Promjer koplja na kraju repa ne smije biti manji od 3,5 mm.



Slika 21 – Međunarodno koplje

Dužine		Primjeri		Maksimum	Minimum
L0	Ukupno	D0	Ispred hvata	-	-
L1	Vrh od C do G	D1	Iza hvata	D0	D0-0.25mm
1/2 L1	Pola L1	D2	150mm od vrha	0.8 D0	-
L2	Rep od C do G	D3	Kraj glave	-	-
1/2 L2	Pola L2	D4	Odmah iza glave	-	D3-2.5mm
L3	Glava	D5	Sredina vrha od C do G	0.9 D0	-
L4	Hvat	D6	Hvat	D0+8mm	-
		D7	Sredina repa od C do G	-	0.9 D0
		D8	150mm od repa	-	0.4 D0
C do G		D9	Vrh repa	-	3.5mm

Napomena: Svi izmjeri promjera moraju iznositi najmanje 0.1 mm.

KOMENTAR: Službeno osoblje

Za disciplinu bacanja koplja preporuča se raspoređivanje raspoloživog osoblja kako slijedi:

1. Glavni sudac koji nadgleda cijelu disciplinu.
2. Dva suca koji utvrđuju je li pokušaj izveden ispravno i koji mjere hitac. Jedan je u posjedu dvije zastavice, bijela zastavica kojom će naznačiti da je pokušaj ispravan i crvena zastavice za označavanje neispravnog pokušaja. Nakon što je pokušaj izmjeren, savjetuje se da sudac stoji na zaletištu držeći crvenu zastavicu dok se koplje ne vrati na predviđeno mjesto i sektor za bacanje ne pripremi za sljedeći pokušaj. Umjesto suca može se postaviti i činj. (Na nekim natjecanjima, ovu funkciju odrađuje glavni sudac discipline).
3. Gdje elektroničko mjerenje udaljenosti nije u uporabi drugi sudac će nategnuti i držati metar tako da prolazi kroz oznaku 8 m označenu na zaletištu.
4. Jedan ili dva suca koji odmah nakon bacanja postavlja oznaku koja označava točku iz koje treba mjeriti pokušaj. Ako koplje padne izvan sektora, ovaj će sudac ili onaj sa šiljkom / prizmom (koji je bliži liniji) to naznačiti držeći ispruženu ruku vodoravno s tlom. Suci će na odgovarajući način reagirati također ako koplje prilikom prvog kontakta s tlom nije sletjelo prednjim dijelom. Preporuča se da se za ovu svrhu koristi neki poseban oblik signalizacije, drugačiji od zastavica. Za ispravan pokušaj nije potrebna nikakva indikacija.
5. Sudac koji postavlja šiljak / prizmu na mjesto gdje je oznaka postavljena vodeći računa da metar bude na nuli.
6. Jedan ili više sudaca ili pomoćnika zaduženih za uzimanje koplja iz sektora za bacanje i njegovo vraćanje na postolje ili postavljenje na uređaj za vraćanje rekvizita. Kada se za mjerenje koristi metar, jedan od ovih sudaca ili pomoćnika, trebao bi osigurati da je metar odgovarajuće zategnut kako bi se osiguralo ispravno mjerenje.
7. Sudac zapisničar koji unosi listu rezultata i proziva svakog natjecatelja (i onog koji slijedi).
8. Sudac zadužen za semafor (pokušaj-startni broj-rezultat).
9. Sudac zadužen za sat pokazujući natjecateljima da imaju određeno vrijeme za pokušaj.
10. Sudac zadužen za natjecatelje.

11. Sudac zadužen za sprave.

Napomena 1: Ovo je tradicionalno postavljanje osoblja. Na većim natjecanjima gdje su dostupni i koriste se podatkovni sustavi i elektronički semafori, svakako je potrebno i specijalizirano osoblje. U tim slučajevima napredak i bodovanje u tehničkim disciplinama prate i zapisničar i podatkovni sustav.

Napomena 2: Osoblje i oprema moraju biti postavljeni na način da ne ometaju natjecatelje niti pogled gledatelja.

Napomena 3: Mora se rezervirati prostor za indikator smjera i snage vjetra (vjetrokaz).

D. BACANJA IZ SJEDUĆE POZICIJE

Pravilo 34: Opći uvjeti

Službeni rekviziti

1. Rekviziti koji se koriste (koji inače nisu jedinstveni za paraatletiku) moraju biti u skladu s važećim pravilima Svjetske atletske federacije (WA). Na WPA priznatim natjecanjima (vidi Dio Drugi – 3.1.2.) mogu se koristiti isključivo oni rekviziti koji posjeduju važeći WA certifikat.

Težine rekvizita u paraatletici nalaze se u Dodatku 1 ovih Pravila.

Napomena: Na WPA priznatim natjecanjima u Dijelu Drugom 3.1.2, natjecatelji moraju isključivo koristiti težine rekvizita odgovarajuće njihovoj natjecateljskoj kategoriji (kako je navedeno u Dodatku 1 ovih Pravila).

2. Težine rekvizita koje su navedene u Dodatku 1 ovih Pravila, a nisu drugačije utvrđena WA specifikacijama, mora provjeriti tehnički delegat kako bi potvrdio da su rekviziti usklađeni s definiranim specifikacijama.

Napomena: Ovo se odnosi na rekvizite koji su jedinstveni za paraatletiku, koji nisu dokumentirani u okviru WA Pravila 187 ili s njime povezanih dodataka.

3. Sve rekvizite za natjecanje osigurava organizator, osim u slučajevima navedenim u nastavku. Tehnički delegat može, na osnovu tehničkih propozicija za svako natjecanje, dopustiti natjecateljima da koriste svoje vlastite rekvizite ili od dobavljača ukoliko takvi rekviziti posjeduju WA certifikat ili one rekvizite koji se ne nalaze na WA listi certificiranih rekvizita, a koji moraju biti posebno izmjereni, provjereni i označeni da su odobreni od strane organizatora i od tehničkog delegata prije nego što su postali dostupni svim natjecateljima na upotrebu tijekom natjecanja. Osobni rekviziti natjecatelja neće se odobriti ako se isti model već nalazi na listi rekvizita koju osigurava organizator.
4. Nije dozvoljeno raditi bilo kakve izmjene na rekvizitima tijekom natjecanja.

Pomoć

5. Sljedeće se smatra pomoć i stoga nije dozvoljeno:
 - a) umotavanje dva ili više prstiju zajedno. Ako se koristi umotavanje na rukama i prstima, oni moraju biti umotani tako da dva ili više prstiju nisu umotani zajedno da se ne mogu zasebno pomicati. Umotavanje mora biti pokazano glavnom sucu prije početka natjecanja;
 - b) upotreba bilo kakvih sredstava, uključujući utege pričvršćene za tijelo, koja na bilo koji način pomažu natjecatelju prilikom izvođenja pokušaja;
 - c) upotreba rukavica, osim za natjecatelje u kategorijama: F31-33 i F51-53 ako nije u suprotnosti s Pravilom 34.6 (d);
6. Sljedeće se ne smatra pomoć i zato se dozvoljava:
 - a) korištenje odgovarajuće supstance samo na šakama, kako bi se osigurao bolji hvat. Bacači kugle takvu supstancu mogu koristiti i na vratu;
 - b) bacačima kugle, diska i čunja dozvoljava se da premažu svoje sprave kredom ili nekim sličnim sredstvom. Sva sredstva koja se koriste za premaz ruku i sprava moraju se moći s lakoćom ukloniti sa sprave koristeći vlažnu krpu i ne smiju ostavljati nikakve tragove;

KOMENTAR: Važno je napomenuti da se ovo odnosi samo na bacanje kugle, diska i čunja. Bacači koplja ne smiju nanositi nikakvu supstancu na spravu. Međutim, nema ograničenja da bacači koplja ne koriste takav premaz na svojim rukama sukladno Pravilu 34.6 (a).

- c) umotavanje šake i prstiju koje nije u suprotnosti s Pravilom 34.5 (a);
- d) upotreba rukavica koja nije u suprotnosti s Pravilom 34.5 c)

Natjecatelji u kategorijama F31-33 i F51-53 (tj. natjecatelji kvadriplegičari) koriste remen ili rukavicu na ruci kojom ne bacaju i učvrste tu ruku na bilo koji dio bacačke stolice unutar okomite ravnine (osi) kruga za bacanje.

Krug za bacanje

7. Obruč kruga za bacanje mora biti od željeza, čelika ili drugog odgovarajućeg materijala, a njegov gornji rub mora biti u ravnini tla izvan kruga. Površina tla oko kruga može biti od betona, asfalta, drveta, sintetičnog ili drugog odgovarajućeg materijala.

Površina kruga za bacanje može biti izgrađena od betona, asfalta ili drugog tvrdog, ali ne skliskog materijala. Površina kruga mora biti ravna i $2 \text{ cm} \pm 6 \text{ mm}$ niža od gornjeg ruba obruča kruga.

U disciplini bacanja kugle dozvoljena je upotreba prenosivog kruga koji zadovoljava navedene karakteristike.

Površina podloge/opreme za instalaciju bacačke stolice (natjecateljska kategorija F31-34 i F51-57);

a) Za održavanje bacačkih disciplina iz sjedeće pozicije na svim WPA priznatim natjecanjima (vidi Dio Drugi – 3.1.2.), WPA odobrava upotrebu posebne opreme odnosno upotrebu bacališta prema posebnim specifikacijama;

b) Na IPC igrama i IPC natjecanjima (vidi Dio Drugi – 3.1.2. (a) i (b)) unutrašnjost kruga za bacanje mora biti od betona, asfalta ili sličnog ne klizajućeg materijala;

c) Ako se koristi prijenosna oprema za instalaciju bacačke stolice, koja je odobrena od WPA, površina mora pružiti sličan učinak kao betonska površina za bacanje (npr. premazana zrnastom bojom ili prekrivena „zrnastom trakom“);

d) Prijenosne platforme mogu se koristiti uz odobrenje tehničkog delegata. Kada se koristi platforma, ona ne mora biti punog kruga, ali u tom slučaju prednji luk ili polukrug moraju biti dizajnirani tako da daju isti efekt bacanja iz kruga promjera 2,135 m do 2,5 m i pritom da ne mijenja kut sektora.

KOMENTAR: Bacačke platforme postaju sve dostupnije i sve češće u široj upotrebi. Najvažnije je osigurati da su platforme na odgovarajući način pričvršćene za tlo tako da ih najveći i najteži natjecatelji prilikom izvođenja bacanja ne mogu pomaknuti.

8. Sve discipline bacanja iz sjedeće pozicije (bacanje kugle, bacanje diska, bacanje koplja i bacanje čunja) provode se iz kruga promjera $2,135\text{ m} \pm 0,005\text{ m}$ ili $2,50\text{ m} \pm 0,005\text{ m}$ koristeći sektor od $34,92$ stupnja. Rub kruga mora biti debljine najmanje 6 mm i mora biti bijele boje. Dozvoljava se upotreba prenosivih platformi koje udovoljavaju ovim specifikacijama.

Napomena 1: Kružni obruč po mogućnosti treba biti obojen bojom drugačijom od bijele tako da se jasno vide bijele crte koje se navode ovim pravilom.

Napomena 2: Discipline bacanja diska i čunja provode se iz kaveza.

Izvođenje pokušaja i mjerenje

9. Kod svih disciplina bacanja iz sjedeće pozicije smatrat će se neispravnim pokušajem:

a) ako kugla, disk, čunj ili glava koplja pri prvom dodiru s tлом dodirne liniju sektora ili tlo (uključujući i bilo koji objekt, ali isključujući kavez) izvan linija sektora;

Napomena: Neće se smatrati neispravnim ako disk udari u bližu stranu kaveza (desnu stranu za desnorukog bacača kada je okrenut prema sektoru za bacanje ili lijevu stranu za ljevorukog bacača kada je okrenut prema sektoru za bacanje) nakon otpuštanja sprave te zatim padne unutar sektora za bacanje izvan granica kaveza, pod uvjetom da nije povrijeđeno nijedno drugo pravilo, uključujući Pravilo 30.16.

b) ako natjecatelj dodirne zatezače bacačke stolice izvan okomite ravnine (osi) ruba bacačkog kruga.

10. U svim disciplinama bacanja iz sjedeće pozicije postignute udaljenosti bilježe se i zaokružuju, prema dolje, na najbliži $0,01\text{ m}$ ako izmjerena udaljenost nije puni centimetar.

11. Mjerenje svakog bacanja vrši se odmah nakon svakog pravilno izvedenog pokušaja (ili nakon usmenog prigovora podnesenog na licu mjesta u skladu s Pravilom 50.5.):

a) od najbliže točke otiska koju je na tlu ostavila kugla ili disk pri padu do unutarnjeg ruba obruča kruga duž zamišljene linije koja prolazi kroz središte kruga;

b) u bacanju koplja, od mjesta otiska na tlu koje je ostavio vrh koplja pri padu do unutarnjeg ruba kruga duž zamišljene linije koja prolazi kroz središte kruga;

c) u bacanju čunja, od prvog kontakta s tlom bilo kojeg dijela čunja do unutarnjeg ruba kruga duž zamišljene linije koja prolazi kroz središte kruga.

Pravilo 35: Specifikacije bacanja iz sjedeće pozicije

(Natjecateljske kategorije F31-34 i F51-57)

Napomena za službeno osoblje: U svrhu tumačenja ovog pravila i drugih pravila u vezi s oblikom, dimenzijama, konstrukcijom i ostalim karakteristikama natjecateljske opreme, potrebno je poštivati „temeljna načela“ utvrđena u Dijelu Drugom – 7.1. Tehnologija i oprema.

1. Specifikacija bacačke stolice:

a) Maksimalna visina sjedeće površine, uključujući jastuk, ne smije prelaziti 75 cm;

b) Svaka bacačka stolica mora imati sjedište koje je kockasto ili pravokutno te na kojemu svaka stranica mora biti minimalno 30 cm dugačka. Površina sjedišta mora biti ravna ili prednjim dijelom povišena u odnosu na leđni naslon (primjerice, nagib unatrag).

Napomena: Prednji dio smatra se onaj dio koji je udaljeniji u odnosu na kralješnicu natjecatelja koji sjedi i namješten je za natjecanje, bez obzira na smjer odnosno poziciju u kojoj je natjecatelj namješten u odnosu na sektor i područje za bacanje.

c) U svrhu sigurnosti i stabilnosti, stolica može imati bočni, prednji i leđni naslon. Naslon može biti izrađen od neelastičnog materijala (primjerice, neelastično platno) ili može biti tvrda konstrukcija koja nije pomična (primjerice, čelik ili aluminij). Leđni naslon može imati jastuk, ali koji ne smije prelaziti 5 cm debljine.

Napomena: Građa (izgled) bacačke stolice ne smije biti takva da se njome ometa vidljivost svih detalja bacanja iz perspektive sudaca.

d) Leđni, bočni ili prednji naslon ne smije imati opruge (federe) odnosno bilo kakve materijale koji bi mogli pomoći odnosno doprinijeti prilikom izbačaja rekvizita.

e) Bacačka stolica može imati krutu okomitu šipku. Okomita šipka mora biti iz jednog komada, ravna, bez ikakvih krivulja ili zavoja i s profilom presjeka koji je kružni ili kvadratni, a ne ovalni ili pravokutni. Ne smije sadržavati opruge ili pomoćne dijelove (zglobove) ili bilo koja druga svojstva koja bi mogla utjecati na davanje dodatnog pogona prilikom izbačaja rekvizita.

Napomena 1: Podrazumijeva se da će većina materijala biti popustljiva odnosno da će pod određenim pritiskom pokazati fleksiju odnosno određeno savijanje jer teško je očekivati potpunu eliminaciju i najmanje fleksibilnosti. Međutim, savijanje ne smije biti vidljivo golim okom, inače se, prema ocjeni nadležnog tehničkog osoblja, krši duh ovih pravila i pravila Dijela Drugog – 7.

Napomena 2: Okomita šipka može biti oblijepljena trakom i/ili kojim drugim prikladnim materijalom kako bi se osigurao bolji hvat. Debljina trake ili drugog alternativnog materijala ne smije davati bilo kakvu prednost sportašu u odnosu na njegove tjelesne predispozicije.

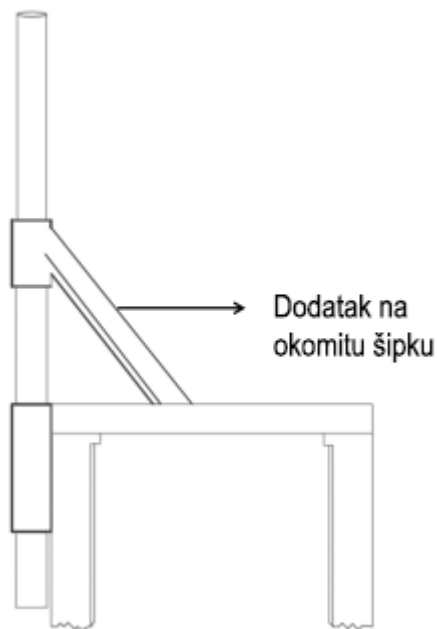
Napomena 3: Radi izbjegavanja nejasnoća, natjecatelj se, radi stabilnosti, ima pravo držati za bilo koju komponentu bacačke stolice.

KOMENTAR: Za okomitu šipku ne postoji minimalna ni maksimalna duljina. Šipka mora biti okomita, međutim može se dopustiti neko odstupanje od „točno okomito na tlo“. Takvo odstupanje obično ne smije prelaziti 5 stupnjeva od okomice. Dopuštena je instalacija dodatnog dijela koji djeluje kao potpora okomitoj šipki (slično primjeru u

nastavku) i snažno se preporuča s ciljem da ublaži njezino potencijalno savijanje. Okomita šipka ili bilo koji njezin dodatni dio ne smije viriti izvan kruga za bacanje ili platforme.

Za utvrđivanje je li bilo koji dio bacačke stolice ili okomite šipke u skladu s ovim pravilom, kada je stolica postavljena u krug za bacanje ili platformu, koristit će se visak odnosno odgovarajuće mjerilo.

Također treba napomenuti da se na IPC igrama i IPC natjecanjima provodi prethodna provjera bacačke stolice kako bi se natjecateljima omogućile potrebne dodatne modifikacije prije konačne prijave u Prijavni centar (Call Room).



Slika 22 – Prikazuje se dodatak na okomitu šipku koji ublažava njezino potencijalno savijanje

f) Ni jedan dio bacačke stolice, uključujući okomitu šipku, ne smije se micati / tresti tijekom izvođenja bacanja (osim slučajnih kretnji koji se iz razumnih okolnosti ne mogu eliminirati).

Bacačku stolicu moguće je prilagoditi na način da se dopušta zarezivanje uglova sjedeće površine odnosno umetanje bočnog, stražnjeg ili prednjeg naslona te okomite šipke u sjedeću površinu. Dopušta se modifikacija sjedeće

površine samo za veličinu bočnog, stražnjeg ili prednjeg naslona odnosno okomite šipke – ne više od toga pod uvjetom da cjelokupan izgled sjedeće površine ne gubi kockasti odnosno pravokutni oblik.

g) Držači za noge se mogu koristiti, ali samo kao potpora i za stabilnost.

h) Prihvatljiva su kolica koja su u svakodnevnoj upotrebi, koja zadovoljavaju ove kriterije, uključujući činjenicu da su fiksirana tijekom izvođenja bacanja.

2. Mjerenje i provjera bacačke stolice:

Bacačka stolica mjeri se i provjerava u Prijavnom centru (Call Room) ili u natjecateljskoj zoni prije početka discipline. Jednom kada je stolica izmjerena i provjerena, ne smije biti udaljena iz natjecateljske zone prije početka discipline. Stolicе mogu biti ponovno kontrolirane od strane službenog osoblja prije, za vrijeme ili nakon natjecanja.

Napomena: Mjerenje se uvijek obavlja bez natjecatelja (natjecatelj ne smije sjediti na stolici za vrijeme mjerenja).

3. Odgovornost natjecatelja za odgovarajuću stolicu:

Natjecatelj je dužan osigurati da je njegova bacačka stolica u skladu s kriterijima navedenim u Pravilu 35.1. Neće se dozvoljavati kašnjenje discipline zbog namještanja stolice. Ako natjecatelj ne postupi u skladu s ovim pravilom, neće mu biti dopušteno započeti natjecanje, a u rezultatskoj listi evidentirat će se sa „DNS“ (Did Not Start), u skladu s Pravilom 6.16.

4. Pozicioniranje stolice:

Prilikom pozicioniranja i fiksiranja bacačke stolice unutar natjecateljske zone, mora se voditi računa da su svi dijelovi stolice, okomita šipka i podnožje, unutar vertikalnog okvira bacačkog kruga tijekom izvođenja pokušaja.

5. Dozvoljeno vrijeme namještanja i fiksiranja stolice:

Dopustit će se razumno vrijeme za namještanje i fiksiranje stolice za bacanje u krugu prije nego što natjecatelj zauzme sjedeći položaj na stolici. Nakon što je stolica pozicionirana i pričvršćena u krug za bacanje dopušta se određeno

vrijeme natjecatelju da se namjesti i pričvrsti te odradi koliko može / želi probnih pokušaja i to:

a) 4 minute za kategorije F32-34 i F54-57

b) 5 minuta za kategorije F31 i F51-53.

Napomena 1: Vrijeme počinje teći onoga trenutka kada je stolica pozicionirana i pričvršćena na platformu i kao takva spremna da se natjecatelj namjesti za bacanja.

KOMENTAR: Vrijeme za vezanje (pričvršćivanje) natjecatelja u bacačku stolicu i izvođenje probnih hitaca započinje kada je bacačka stolica pozicionirana u krugu ili na platformi i spremna za upotrebu. Mjerenje vremena za izvođenje prvog pokušaja početak će teći istekom definiranog vremena za namještanje natjecatelja sukladno ovom pravilu, bez obzira je li natjecatelj odgovarajuće vezan na bacačkoj stolici i spreman za natjecanje ili nije.

Ako natjecatelj koristi svoja svakodnevna kolica, koja za svrhe natjecanja udovoljavaju ovim pravilima, mjerenje vremena počinje teći kada su kolica pozicionirana i pričvršćena u krugu za bacanje ili na platformi.

6. Neuspjeh zbog oštećenja bacačke stolice (natjecateljske kategorije F31-34 i F51-57)

Ako bacačka stolica pukne ili se na drugi način ošteti tijekom izvođenja bacanja tada službena osoba može:

a) ako natjecatelj nije pao, ponudit će mu ponovni pokušaj, u slučaju kada natjecatelj nije zadovoljan s postignutim rezultatom; ili

b) ako natjecatelj padne, tada se taj pokušaj ne uzima u obzir kao važeći i natjecatelju će biti dozvoljen ponovni pokušaj.

Pravilo 36: Tehnika bacanja iz sjedeće pozicije, podizanje i neispravno izvođenje

1. Discipline bacanja u natjecateljskim kategorijama F31-34 i F51-57 odvijaju se iz „sjedeće pozicije“ koristeći bacačku stolicu. Sjedeća pozicija je definirana kao:

a) Natjecatelj mora sjediti tako da objema nogama, od stražnjeg dijela koljena do stražnjeg dijela stražnjice (sjedne kosti), dodiruje sjedeću površinu stolice. Kod natjecatelja sa potkoljenom ili natkoljenom amputacijom, ostatak noge (nogu) mora biti u kontaktu sa sjedećom površinom do stražnjice (sjedne kosti).

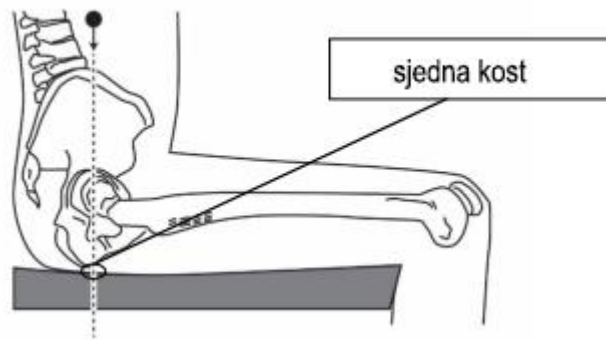
b) Ovakva sjedeća pozicija mora biti zadržana tijekom izbačaja sve dok rekvizit ne padne na tlo. U tu svrhu, preporuča se vezanje gornjeg dijela bedara.

Napomena 1: Intencija ovog pravila je minimizirati utjecaj nogu na postignuti rezultat / performansu.

Napomena 2: Ako kod sportaša postoje anatomska ograničenja koja ga sprečavaju da djeluje u skladu s gornjim pravilom, WPA će, prema posebnoj proceduri, izvršiti procjenu od slučaja do slučaja. WPA će uspostaviti proces za ovakve iznimke tako da sportaši mogu nastupati u duhu ovog pravila.

Napomena 3: U duhu ovog pravila, stražnji dio stražnjice odnosi se na zadnji dio stražnjice koji ostaje u kontaktu s površinom sjedala kada natjecatelj sjedi i savija se što je više moguće prema naprijed u kukovima, tako da prsa idu prema koljenima, a sjedne kosti ostaju u kontaktu s površinom sjedala.

Napomena 4: Nije nužno da oba koljena budu u kontaktu s istom ravninom okomitog ruba površine sjedala. Natjecatelj može biti pozicioniran na stolici i tako da je s jednom nogom u kontaktu s rubom jedne ravnine sjedeće površine, a drugom u kontaktu s bočnim rubom sjedeće površine, pod uvjetom da su svi ostali elementi ovog pravila ispunjeni.



Slika 23 – Sjedna kost (Ischial tuberosities)

2. Sportaš započinje svoj pokušaj iz potpuno mirnog položaja.
3. Smatrat će se neispravnim pokušaj ako natjecatelj napusti „sjedecu poziciju“ od trenutka kada primi rekvizit u poziciju za bacanje pa sve dok rekvizit, nakon izbačaja, ne padne na tlo.

Napomena: Ne smatra se neispravnim pokušaj sve dok je bilo koji dio stražnjeg dijela koljena u dodiru sa sjedalom tijekom izbačaja pa dok rekvizit ne padne na tlo.

KOMENTAR: Vrlo je važno istaknuti da će se pokušaj smatrati neispravnim ukoliko jedno ili oba koljena, tijekom izvođenja bacanja, klize prema naprijed i gube kontakt sa sjedećom površinom.

Službeno osoblje

Za discipline bacanja iz sjedeće pozicije preporuča se raspoređivanje raspoloživog osoblja kako slijedi:

1. Glavni sudac koji nadgleda cijelu disciplinu.
2. Suci koji utvrđuju je li pokušaj izveden ispravno, uključujući:
 - a) promatranje „klizi“ li koljeno prema naprijed s jastuka sjedala,
 - b) promatranje zadržava li natjecatelj „poziciju sjedenja“ tijekom akcije izvođenja pokušaja u skladu s pravilima, te
 - c) promatranje savija li se okomita šipka te koji mjere hitac. Jedan je u posjedu dvije zastavice, bijela zastavica kojom će naznačiti da je pokušaj ispravan i

crvena zastavica za označavanje neispravnog pokušaja. Gdje elektroničko mjerenje udaljenosti nije u uporabi drugi sudac će nategnuti i držati metar tako da prolazi središte kruga.

3. Sudac koji odmah nakon pokušaja postavlja oznaku koja označava točku iz koje treba mjeriti pokušaj.
4. Sudac koji postavlja šiljak / prizmu na mjesto gdje je oznaka postavljena vodeći računa da metar bude na nuli.
5. Sudac zadužen za uzimanje sprave iz sektora za bacanje i njegovo vraćanje na postolje ili postavljenje na uređaj za vraćanje rekvizita.
6. Sudac zapisničar koji unosi listu rezultata i proziva svakog natjecatelja (i onog koji slijedi).
7. Sudac zadužen za semafor (pokušaj-startni broj-rezultat).
8. Sudac zadužen za sat pokazujući natjecateljima da imaju određeno vrijeme za pokušaj.
9. Sudac zadužen za natjecatelje.
10. Sudac zadužen za sprave.

Napomena 1: Ovo je tradicionalno postavljanje osoblja. Na većim natjecanjima gdje su dostupni i koriste se podatkovni sustavi i elektronički semafori, svakako je potrebno i specijalizirano osoblje. U tim slučajevima napredak i bodovanje u tehničkim disciplinama prate i zapisničar i podatkovni sustav.

Napomena 2: Osoblje i oprema moraju biti postavljeni na način da ne ometaju natjecatelje niti pogled gledatelja.

Napomena 3: Kao sigurnosna mjera, predlaže se odgoditi predaju sprave natjecatelju sve dok sektor za bacanje nije spreman.

Napomena 4: Sat treba postaviti tako da ga natjecatelj može lako vidjeti. Stoga će ga možda trebati premjestiti za svakog sportaša.

Pravilo 37: Bacanje čunja

Natjecanje

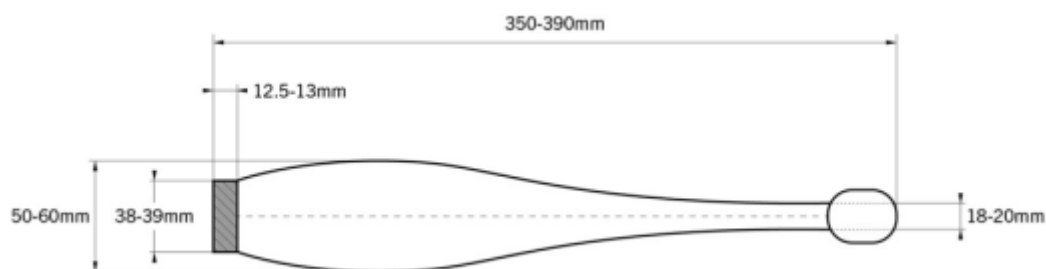
1. Čunj se drži za vrat i/ili za glavu jednom rukom isključivo. Može se bacati ili iz položaja u kojem je natjecatelj okrenut prema sektoru za bacanje ili iz položaja u kojem je natjecatelj okrenut leđima prema sektoru za bacanje pri čemu se čunj baca preko glave natjecatelja.

Čunj

2. Čunj se sastoji od četiri glavna dijela: glave, vrata, tijela i kraja. Glava, vrat i tijelo moraju biti čvrsti i izrađeni od drveta tako da čine fiksnu i integriranu cjelinu. Tijelo se pričvršćuje za cilindrični kraj, koji je izrađen od metala, bez udubljenja, izbočina i oštih rubova.
3. Površina glave, vrata i tijela mora biti glatka, bez rupa, utora, ogrebotina ili hrapavosti.
4. Glava mora biti sfernog ili cilindričnog oblika i odmah se sužavati prema vratu. Promjer najšireg dijela tijela može biti cilindričan, a ne smije biti veći od 60 mm. Čunj se mora sužavati ravnomjerno prema vratu i blago prema metalnom kraju.

5. Čunj mora udovoljavati sljedećim specifikacijama:

Čunj	
Minimalna težina za upotrebu na natjecanju i priznavanje rekorda	397 g
Informacije za proizvođače:	
Specifikacije koje se toleriraju za isporuku za natjecanje	402 g 422 g
Ukupna duljina (uključujući metalni kraj)	
Minimalno:	350 mm
Maksimalno:	390 mm
Promjer vrata	
Minimalno:	18 mm
Maksimalno:	20 mm
Promjer najšireg dijela tijela	
Minimalno:	50 mm
Maksimalno:	60 mm
Promjer metalnog kraja	
Minimalno:	38 mm
Maksimalno:	39 mm
Debljina metalnog kraja	
Minimalno:	12,5 mm
Maksimalno:	13 mm



Slika 24 - Čunj

KOMENTAR: Bacanje čunja jedna je od najopasnijih disciplina za službeno osoblje te je stoga potrebno posebnu pozornost obratiti na osiguravanje sigurnosti za službeno osoblje, ostale sportaše i njihove asistente, kao i predstavnike medija i gledatelje. Najava da je čunj predan sportašu može osvijestiti potrebu za pojačanom pažnjom te

tako utjecati na sigurnost svih prisutnih. Također, savjetovanje sportaša u kojem je trenutku sigurno izvoditi bacanje povećat će sigurnost svih prisutnih, kako je i navedeno u komentaru pod Napomenom 1 u Pravilu 24.17.

POGLAVLJE V – NATJECANJA U DVORANI

Pravilo 38: Primjena pravila za natjecanja na otvorenom na natjecanja u dvorani

(Pravilo 210)

Uz izuzetke navedene u pravilima ovog Poglavlja V. i pravila o mjerenju vjetra utvrđenih u Pravilu 17. i Pravilu 27. ovih Pravila, pravila definirana u Poglavljima I. – IV., koja se odnose na natjecanja na otvorenom, primjenjuju se i na natjecanja u dvorani.

Pravilo 39: Dvorana

(Pravilo 211)

1. Dvorana mora biti potpuno zatvorena i pokrivena. Osvjetljenje, grijanje i ventilacija moraju biti osigurani kako bi se stvorili prikladni uvjeti za natjecanje.
2. Dvorana treba sadržavati kružnu stazu, ravnu stazu za sprint i zaletišta i doskočišta za skakačke discipline. Također, potrebno je da dvorana sadrži i krug i sektor za bacanje kugle, bilo da je instalacija privremena ili trajna. Sva borilišta moraju odgovarati uvjetima iz WA Priručnika za atletske objekte.
3. Sve staze, zaletišta i odrazne površine moraju biti prekrivene sintetičkim materijalom koji bi po mogućnosti trebao prihvatiti čavlice sprinterica dužine 6 mm. Ako proizvođač staze ili upravitelj dvorane upućuje na alternativni maksimum ili zabranjuje korištenje određenih oblika čavlića, o tome će se sportaši unaprijed obavijestiti.

WPA dvoranska prvenstva mogu se isključivo održavati na objektima za koje postoji važeći WA certifikat za unutarnja atletska borilišta.

Preporuča se da se i ostala WPA priznata natjecanja (vidi Dio drugi – 3.1.2.) također održavaju na takvim objektima.

4. Podloga na koju se postavlja sintetička površina staze, zaletišta i odraznih površina mora biti čvrsta, npr. beton ili, ako je viseća konstrukcija (poput drvenih ploča postavljenih na gredama), bez posebnih opružnih dijelova i, koliko je to tehnički moguće, svako zaletišta mora imati jednaku elastičnost tijekom cijelog vremena. U tom smislu, odrazne se površine za skokove provjeravaju prije svakog natjecanja.

Napomena 1: „Odskočna površina“ je površina koja je namjerno konstruirana ili dizajnirana da natjecateljima pruži dodatnu pomoć.

Napomena 2: WA Priručnik za atletske objekte, koji se može preuzeti sa službene WA mrežne stranice, sadrži detaljna i precizna uputstva za projektiranje i izgradnju pokrivenih atletskih borilišta uključujući dijagrame za mjerenje i označavanje staza.

Napomena 3: Važeći standardni obrasci koji se koriste za prijavu za certifikaciju sportskog objekta i izvješće o mjerama objekta, kao i sami postupci sustava certificiranja mogu se preuzeti sa službene WA mrežne stranice.

KOMENTAR: Nedostatak odgovarajuće rasvjete čest je problem dvoranskih natjecanja. Dvorana mora imati rasvjetu koja omogućuje ispravnu i poštnu izvedbu natjecanja, a ako postoji televizijska pokrivenost, razina osvjetljenja morat će biti još i veća. Područje ciljne ravnine može zahtijevati dodatnu rasvjetu za potpuno automatsko mjerenje vremena.

Pravilo 40: Ravnina u dvorani

(Pravilo 212)

1. Poprečni nagib staze ne smije biti veći od 1:100 (1%), osim ako postoje posebne okolnosti koje opravdavaju da WA odobri izuzetak od ovoga i nagib u smjeru trčanja ne smije prelaziti 1:250 (0,4%) u bilo kojoj točki, s time da ukupni pad ne smije prelaziti 1:1000 (0,01%).

Staze

2. Ravnina bi trebala imati najmanje 6, a najviše 8 staza odvojenih i omeđenih s obje strane bijelim linijama širine 50 mm. Sve staze moraju biti širine $1,22 \text{ m} \pm 0,01 \text{ m}$, pri čemu je u širinu svake staze uračunata i bijela linija koja ju omeđuje sa desne strane.

Napomena: Sve staze koje su izgrađene prije 1. siječnja 2004. godine mogu imati širinu do maksimalno 1,25 m. Međutim, kada se takve staze u potpunosti obnove ili zamijene, širina staze mora biti u skladu s ovim pravilom.

Start i cilj

3. Ispred startne linije mora biti slobodan prostor od najmanje 3 m bez ikakvih prepreka. Iza ciljne linije mora biti slobodan prostor od najmanje 10 m, bez ikakvih prepreka, uz odgovarajuću mogućnost da se natjecatelj zaustavi bez ozljeda.

Napomena: Strogo se preporuča da slobodan prostor iza ciljne linije bude minimalno 15 m.

KOMENTAR: Ravnina predviđena za kratki sprint i prepone može biti od 50 m ili 60 m. Na velikim natjecanjima obavezno se odvijaju utrke na 60 m.

Iskustvo je dokazalo da u mnogim situacijama, ispred startne linije, slobodna zona ne može biti veća od 2 metra. Ova udaljenost dovoljna je za postavljanje startnih blokova s uređajima za pogrešan start i oznakama brojeva staze.

Pravilo 41: Kružna staza

(Pravilo 213)

1. Uobičajena duljina kružne staze iznosi 200 m. Sastoji se od dvije paralelne ravnine i dva zavoja koja mogu biti pod nagibom, a čiji polumjeri trebaju biti jednaki.

Staza je s unutrašnje strane obrubljena rubnikom odgovarajućeg materijala, približno 50 mm visine i širine ili bijelom linijom širine 50 mm. Vanjski rub ovog rubnika ili linije predstavlja unutarnji rub 1. staze. Unutarnji rub ili linija mora biti vodoravna cijelom dužinom staze. Međutim, ovaj rubnik ili linija može se nalaziti na zavoju tako da zaokretna linija nagiba bude vodoravna duž cijele duljine zavoja. Rubnik na ravninama može biti izostavljen i zamijenjen bijelom linijom širine 50 mm.

Napomena: Sva mjerenja moraju se provesti sukladno Pravilu 15.2.

Staze

2. Kružna staza treba imati najmanje 4, a najviše 6 staza. Nominalna širina pojedine staze mora biti od 0,90 m do 1,10 m uključujući linije staze s njezine desne strane. Sve staze moraju biti jednake širine uz dozvoljeno odstupanje od $\pm 0,01$ m od odabrane širine. Staze se jedna od druge odvajaju bijelom linijom 50 mm širine.

KOMENTAR: Unatoč čestoj suženosti širine staze na dvoranskim natjecanjima, natjecatelji i dalje moraju startati unutar svojih staza (npr. imati ruke potpuno unutra). To ne znači da dio njihovih startnih blokova ne može biti izvan njihovih staza, pod uvjetom da ne ometaju drugog natjecatelja (vidi Pravilo 16.2. (e)).

Zavoji

3. Kut nagiba u svim stazama mora biti jednak na bilo kojem poprečnom presjeku staze. Ravni dio kružne staze može biti ravan ili može imati maksimalni bočni nagib 1:100 (1%) prema unutarnjem dijelu staze.

Kako bi se olakšao prelazak s ravnine kružne staze u nagnuti zavoj, može se izvesti postepeni vodoravni prijelaz, koji se može protezati u ravninu. Također, mora postojati i okomiti prijelaz.

Obilježavanje unutarnjeg ruba staze

4. Kada je unutarnji rub staze obilježen bijelom linijom ona mora u zavojima dodatno biti označena čunjevima ili zastavicama, a opcionalno i u ravninama. Visina čunja mora biti najmanje 0,15 m, a zastavice su veličine približno 0,25 m x 0,20 m, visine najmanje 0,45 m i postavljene pod kutom od 60° u odnosu na tlo prema unutarnjem dijelu terena. Čunjevi ili zastavice postavljaju se na bijelu liniju tako da se rub baze čunja ili stupa zastave podudara s rubom bijele linije najbliže stazi. Čunjevi ili zastavice moraju se postaviti na udaljenostima ne većim od 1,5 m u zavojima i 10 m na ravninama.

Napomena: Strogo se preporučuje upotreba unutarnjeg rubnika.

KOMENTAR: Kružna staza može biti i duža od 200 m, ali u tom slučaju neće se priznavati rekordi postignuti na 200 m i dužim utrka. Izgradnja staze od 200 m, stoga je, izazovnija od one za kratke utrke. Za organizaciju natjecanja na najvišoj razini bilo bi korisno imati 6 staza za kružne utrke. Idealna širine svake pojedine kružne staze trebala bi biti 1 m.

Čunjevi moraju biti postavljeni ne samo u zavojima, već duž cijele kružne staze.

Prilikom postavljanja zastavica ili čunjeva mora se uzeti u obzir da bijela linija na unutarnjem rubu staze 1 ne pripada natjecatelju kojemu je dodijeljena ta staza. Čunjevi su poželjni i preporučuju se za dvoranska natjecanja.

Pravilo 42: Start i cilj na kružnoj stazi

(Pravilo 214)

1. Detaljne tehničke upute za izgradnju i obilježavanje kružne staze dužine 200 m nalaze se u WA Priručniku za atletske objekte. U ovom dijelu iznose se samo osnovna načela koja je potrebno poštivati.

Osnovni zahtjevi

2. Start i cilj utrke označavaju se bijelim linijama širine 50 mm, izvučene pod pravim kutom u odnosu na linije koje omeđuju staze na ravnom dijelu staze i duž linije radijusa za dijelove staze u zavoju.
3. Kad god je moguće, treba postojati samo jedna linija cilja za sve discipline trčanja. Linija cilja treba biti na ravnom dijelu staze i postavljena tako da dužina ravnog dijela staze prije cilja bude što je moguće duža.
4. Osnovni zahtjev za sve startne linije, bile one ravne, raspoređene ili zakrivljene, jest da udaljenost za svakog natjecatelja, kada prolazi najkraću dopuštenu rutu, bude jednaka.
5. Kada god je to moguće, startne linije (i zone izmjene za štafetne utrke) ne bi trebale biti na najstrmijem dijelu zavoja.

Izvođenje utrka

6. a) Utrke do uključujući 300 m trče se cijelom dužinom u odvojenim stazama.
b) U utrkama dužim od 300 m, a kraćim od 800 m, natjecatelji startaju i trče u svojim stazama do oznake odnosno obilježene linije na izlasku iz drugog zavoja.
c) U utrkama na 800 m, svaki natjecatelj može trčati u svojoj stazi ili utrka može startati s dva natjecatelja u jednoj stazi, ili se može koristiti start u dvije grupe, po mogućnosti koji započinje u stazama 1 i 4. U tim slučajevima natjecatelji mogu napustiti svoju stazu, ili oni koji trče u vanjskoj grupi mogu se pridružiti unutarnjoj skupini, tek nakon linije koja označava tu mogućnost, a koja je označena na kraju prvog zavoja ili ako se trči utrka sa dva zavoja na stazi, na kraju drugog zavoja.
d) U utrkama duljim od 800 m natjecatelji startaju s jedne linije povučene zakrivljeno preko staze ili startaju grupno. Ako se koristi grupni start, linija ulaska (u unutarnju stazu) mora biti na kraju prvog ili drugog zavoja. Natjecatelj će biti diskvalificiran ako se ne pridržava ovog pravila. Linija ulaska

je zakrivljena linija označena nakon svakog zavoja, širine 50 mm, preko svih staza osim staze 1. Kako bi se natjecateljima pomoglo da lakše uoče liniju ulaska, nakon koje mogu nastaviti utrku po unutarnjem dijelu staze, na bijele linije koje omeđuju pojedinu stazu postavljaju se neposredno prije linije ulaska mali čunjevi ili prizme, veličine 50 mm × 50 mm i ne više od 0,15 m visine, po mogućnosti različite boje od linije ulaska i linija staza.

Napomena 1: Na natjecanjima koja nisu IPC igre i IPC natjecanja (vidi Dio Drugi - 3.1.2 (a) i (b)) zemlje sudionice mogu se složiti da neće koristiti odvojene staze za utrke na 800 m.

Napomena 2: U dvoranama s manje od šest staza može se koristiti grupni start kako bi se omogućilo natjecanje 6 natjecatelja. To se ne odnosi na natjecatelje u kategoriji 11 i 12 ako su u pratnji trkača-pratitelja.

Napomena 3: U utrkama gdje se natjecatelji natječu u svojim stazama, natjecateljima u kategorijama 11 i 12, ako su u pratnji trkača-pratitelja, dodjeljuju se dvije staze.

Linija starta i cilja na stazi dužine 200 m

7. Startna linija u prvoj stazi treba biti na ravnom dijelu staze. Njen položaj se određuje tako da linija starta za najudaljenije startno mjesto u vanjskoj stazi pri stepenastom startu (utrka na 400 m) bude u takvom položaju da kut nagiba ne smije biti veći od 12°.

Linija cilja za sve utrke na kružnoj stazi produžetak je linije starta iz staze 1, tako što se pod pravim kutom u odnosu na linije koje omeđuju staze povlači preko svih staza.

KOMENTAR: Boje koje se koriste za označavanje staze naznačene su u Planu za obilježavanje staza koji je dio WA Priručnika za sportske objekte.

Pravilo 43: Broj krugova natjecanja, ždrijebanje i postupak kvalifikacija u sljedeći krug natjecanja

(Pravilo 215)

Krugovi natjecanja i skupine

1. Na dvoranskim natjecanjima u disciplinama trčanja, kada nema izvanrednih okolnosti, sljedeće će se tablice koristiti za određivanje broja rundi i broja skupina unutar svake runde, kao i postupak kvalifikacija, tj. onih koji prolaze u sljedeću rundu natjecanja po plasmanu i onih po vremenu:

60 m

Broj prijavljenih natjecatelja	Prvi krug			Drugi krug			Polufinale		
	Skupina	Plasman	Vrijeme	Skupina	Plasman	Vrijeme	Skupina	Plasman	Vrijeme
9-16	2	3	2						
17-24	3	2	2						
25-32	4	3	4				2	4	
33-40	5	4	4				3	2	2
41-48	6	3	6				3	2	2
49-56	7	3	3				3	2	2
57-64	8	2	8				3	2	2
65-72	9	2	6				3	2	2
73-80	10	2	4				3	2	2

200 m, 400 m, 800 m, 4x200 m, 4x400 m

Broj Prijavljenih natjecatelja	Prvi krug			Drugi krug			Polufinale		
	Skupina	Plasman	Vrijeme	Skupina	Plasman	Vrijeme	Skupina	Plasman	Vrijeme
7-12	2	2	2						
13-18	3	3	3				2	3	
19-24	4	2	4				2	3	
25-30	5	2	2				2	3	
31-36	6	2	6				3	2	
37-42	7	2	4				3	2	
43-48	8	2	2				2	2	
49-54	9	2	6	4	3		2	3	
55-60	10	2	4	4	3		2	3	

1500 m

Broj Prijavljenih natjecatelja	Prvi krug			Drug krug			Polufinale		
	Skupina	Plasman	Vrijeme	Skupina	Plasman	Vrijeme	Skupina	Plasman	Vrijeme
12-18	2	3	3						
19-27	3	2	3						
28-36	4	2	1						
37-45	5	3	3				2	3	3
46-54	6	2	6				2	3	3
55-63	7	2	4				2	3	3

Sljedeće se alternativne tablice koriste za određenu kategoriju ili kombinaciju kategorija kako je označeno u odgovarajućoj tablici. Za kombinaciju kategorija koja nije u potpunosti obuhvaćena donjim tablicama, obično se primjenjuju gornje redovite tablice, u suprotnom odgovarajuću tablicu određuje tehnički delegat

60 m (T11-12) – 8 staza

Broj Prijavljenih natjecatelja	Prvi krug			Drugi krug			Polufinale		
	Skupina	Plasman	Vrijeme	Skupina	Plasman	Vrijeme	Skupina	Plasman	Vrijeme
5-8	2	1	2						
9-12	3	1	1						
13-16	4	1	4				2	1	2
17-20	5	1	7				3	1	1
21-14	6	1	6				3	1	1
25-28	7	1	5				3	1	1
29-32	8	1	8	4	1	4	2	1	2

200 m, 400 m, 800 m (T11-12) – 6 staza

Broj Prijavljenih natjecatelja	Prvi krug			Drugi krug			Polufinale		
	Skupina	Plasman	Vrijeme	Skupina	Plasman	Vrijeme	Skupina	Plasman	Vrijeme
4-6	2	1	1						
7-9	3	1	0						
10-12	4	1	2				2	1	2
13-15	5	1	1				2	1	2
16-18	6	1	0				2	1	2

1500 m (T11-12) – 6 staza

Broj Prijavljenih natjecatelja	Prvi krug			Drugi krug			Polufinale		
	Skupina	Plasman	Vrijeme	Skupina	Plasman	Vrijeme	Skupina	Plasman	Vrijeme
6-10	2	1	3						
11-15	3	1	2						
16-20	4	1	6				2	1	3

Napomena: Postupak kvalifikacija naveden u gornjim tablicama odnosi se samo na dvorane s 6 kružnih staza i/ili 8 staza u ravnini za sprint.

KOMENTAR: Ovakva pravila postupka kvalifikacija i utvrđivanje krugova natjecanja može se primjenjivati i za natjecanja na otvorenom, ali za ona borilišta koja imaju 6 staza.

Raspored natjecatelja po stazama (ždrijebanje)

2. Za sve discipline trčanja koje se izvode na kružnoj stazi i koje se trče u potpunosti ili djelomično u odvojenim stazama, gdje su predviđeni uzastopni krugovi kvalifikacija, ždrijebanje se izvodi u tri koraka:
 - a) Jedan za dva najbolje rangirana natjecatelja ili ekipe za određivanje mjesta u dvije vanjske staze;
 - b) Zatim za treće i četvrtoplasirane natjecatelje ili ekipe za određivanje mjesta u sljedeće dvije staze prema unutarnjem dijelu;
 - c) Zatim za ostale natjecatelje ili ekipe za određivanje mjesta u preostalim unutarnjim stazama.

Poredak na koji se naprijed upućuje određuje se na sljedeći način:

- a) Za prvi krug kvalifikacija natjecatelji se rangiraju na osnovu rezultata postignutih prethodno određenom razdoblju prije natjecanja;
 - b) Nakon prvog kruga kvalifikacija, a za naredni krug natjecanja i finale, natjecatelji se rangiraju prema postupku iznesenom u Pravilu 21.3. (a) ili u slučaju 800 m Pravilu 21.3. (b).
3. Za sve ostale discipline trčanja raspored staza se određuje u skladu s Pravilima 21.4. i 21.5.

KOMENTAR: Na objektima s drugačijom konfiguracijom staza tablice koje će se koristiti potrebno je definirati u posebnim tehničkim uputama za natjecanje. Ako tablice nisu definirane na taj način, definirat će ih tehnički delegat ili organizator.

Pravilo 44: Duljina čavlića

(Pravilo 216)

Kada se natjecanje provodi na sintetičkoj površini, čavlići koji izlaze iz potplata ili pete ne smiju prelaziti 6 mm (ili koliko zahtjeva organizator), a maksimalno sukladno Pravilu 6.4.

Pravilo 45: Štafetne utrke

(Pravilo 218)

Provedba utrke

1. U štafetnoj utrci 4x200 m prvi trkač u cijelosti i drugi trkač do bližeg ruba linije ulaska nakon prvog zavoja, opisane u pravilu 42.6., trčat će u dodijeljenim stazama. Svaka zona izmjene mora biti dugačka 20 m, a drugi, treći i četvrti natjecatelji će svoje trčanje početi u toj zoni.
2. Utrka štafeta 4x400 m se izvodi u skladu s Pravilom 42.6. (b).
3. Utrka štafeta 4x800 m se izvodi u skladu s Pravilom 42.6. (c).
4. U štafetnim utrkama kada se natjecateljima dozvoljava ulazak u prvu stazu nakon trčanja u dodijeljenim stazama dva ili tri zavoja, raspored natjecatelja koji preuzimaju štafetnu palicu definiran je u Pravilu 42.
5. Treći i četvrti trkač u utrci na 4x200 m, te drugi, treći i četvrti trkači u utrkama 4x400 m i 4x800 m, prema instrukcijama odgovarajućeg suca, postavljaju se u položaj za primanje štafetne palice (počevši od unutarnjeg dijela staze prema vanjskom) prema istom redoslijedu kojim natjecatelji njihovih ekipa ulaze u posljednji zavoj. Nakon što natjecatelji koji predaju štafetnu palicu prođu ovu točku, natjecatelji koji primaju štafetnu palicu ne smiju više mijenjati svoju poziciju na početku zone za izmjenu palice. Ako natjecatelj ne poštuje ovo pravilo, njegova će ekipa biti diskvalificirana.

Napomena: Zbog užih staza, štafetne utrke u dvorani puno su više izloženije sudarima i nenamjernim ometanjima natjecatelja, nego u utrkama na

otvorenom. Stoga se preporučuje da, kada je to moguće, između svake momčadi ostane jedna staza slobodna.

Pravilo 46: Skok u vis

(Pravilo 219)

Zaletišta i područje odraza

1. Ako se koriste prijenosne strunjače, sve što je u pravilima vezano na razinu područja zone odraza mora biti izvedeno kao da se odnosi na razinu gornje površine strunjače.
2. Natjecatelj može započeti zalet s nagnutog dijela kružne staze pod uvjetom da se zadnjih 15 m njegovog zaleta izvodi s dijela zaletišta koji odgovara Pravilima 26.3., 26.4. i 26.5.

Pravilo 47: Horizontalni skokovi

(Pravilo 221)

Zaletišta

Natjecatelj može započeti zalet s nagnutog dijela kružne staze pod uvjetom da se zadnjih 40 m njegovog zaleta izvodi s dijela zaletišta koji odgovara Pravilima 27.1. i 27.2.

Pravilo 48: Bacanje kugle

(Pravilo 222)

Sektor za bacanje

1. Sektor za bacanje mora se sastojati od prikladnog materijala na kojem će kugla pri dodiru ostaviti otisak, ali koji će minimalizirati svaki daljnji njezin odskok.

2. Sektor za bacanje mora biti ograđen zaštitnom ogradom ili mrežom sa tri strane, što bliže krugu, kako bi se osigurala potrebna sigurnost ostalih natjecatelja i službenih osoba. Visina zaštitne mreže mora približno biti 4 m, a trebala bi zaustaviti kuglu u letu ili nakon njezinog odskakivanja od podloge.
3. S obzirom na ograničeni prostor unutar atletske dvorane, područje ograđeno zaštitnom ogradom ili mrežom možda neće biti dovoljno veliko da obuhvati puni sektor od $34,92^\circ$. U takvim slučajevima primjenjuju se sljedeći uvjeti:
 - a) Zaštitna mreža na kraju sektora se postavlja najmanje 0,5 m iza daljine važećeg svjetskog rekorda u bacanju kugle za muškarce ili žene;
 - b) Linije sektora s obje strane moraju biti simetrične u odnosu na središnju liniju sektora $34,92^\circ$;
 - c) Sektorske linije mogu se povući radijalno iz središta kruga bacanja kugle, uključujući puni sektor od $34,92^\circ$, ili mogu biti paralelne jedna drugoj i središnjoj liniji sektora od $34,92^\circ$. Ako su sektorske linije paralelne, minimalni razmak dviju sektorskih linije mora biti 9 m.

KOMENTAR: Preporučuje se da se granična ograda / zaštitna mreža s obje strane produži prema krugu tako da započne unutar 8 m od njega i da za duljinu tih produžetaka visina mreže bude najmanje 5 m.

4. Kod bacanja iz sjedeće pozicije zaustavna greda nije potrebna. Za ove kategorije dopušta se upotreba prijenosne platforme, koja će se pozicionirati na odgovarajuće mjesto unutar dvorane.

Konstrukcija kugle

5. Ovisno o vrsti podloge sektora za bacanje (vidi Pravilo 48.1), kugla mora biti od punog metala ili od metalnog omotača oko jezgre ili, pak, od mekog plastičnog ili gumenog omotača s prikladnim punjenjem. U jednom natjecanju može biti korišten samo jedan od ova dva tipa kugle.

Kugla od punog metala ili ispunjena šuplja kugla

6. Ovakve kugle moraju biti u skladu s Pravilom 31.4. i Pravilom 31.5. koje se odnosi na kugle za natjecanja na otvorenom.

Kugla s gumenim ili plastičnim ovojem

7. Ovakva kugla mora imati meki plastični ili gumeni omotač s prikladnim punjenjem tako da ne smije doći do oštećenja podloge sportske dvorane prilikom njenog pada. Treba biti sfernog oblika, a površina joj mora biti glatka.

Podaci za proizvođače: da bi bila glatka, prosječna visina površine kugle mora biti manja od 1,6 μm , tj. broj hrapavosti N7 ili manji.

8. Kugla mora odgovarati sljedećim specifikacijama:

Kugla						
Minimalna dozvoljena težina za natjecanje i priznavanje rekorda						
	2,000 kg	3,000 kg	4,000 kg	5,000 kg	6,000 kg	7,260 kg
Informacije za proizvođače:						
Specifikacije koje se toleriraju za isporuku za natjecanje						
Min.	2,005 kg	3,005 kg	4,005 kg	5,005 kg	6,005 kg	7,265 kg
Max.	2,025 kg	3,025 kg	4,025 kg	5,025 kg	6,025 kg	7,285 kg
Minimalni promjer	80 mm	85 mm	95 mm	100 mm	105 mm	110 mm
Maksimalni promjer	110 mm	120 mm	130 mm	135 mm	140 mm	145 mm

POGLAVLJE VI – CESTOVNE UTRKE

Pravilo 49: Cestovne utrke

(Pravilo 240)

Uvod

U slučaju masovnog sudjelovanja natjecatelja na cestovnim utrkama koji se održavaju izvan stadiona, ova bi se pravila u cijelosti trebala primjenjivati samo na one natjecatelje, ako ih ima, koji su određeni za sudjelovanje u elitnom ili nekom drugom definiranom dijelu utrke, kao što su kategorije dobnih skupina te koje se ovisno o postignutom plasmanu nagrađuju. Organizatori utrke će osigurati informacije koje se odnose na ostale natjecatelje a u kojima će objaviti koja će se druga pravila primjenjivati na njihovo sudjelovanje, posebno ona koja se odnose na njihovu sigurnost.

Dužine staza

1. Standardne dužine za utrke muškaraca i žena su: 10 km, Polumaraton, Maraton (42.195 km).

Staza

2. Cestovne utrke provode se na uređenim cestama. Međutim, kada to promet ili slične okolnosti čine neprikladnim, staza, koja je pravilno označena, može biti na biciklističkoj stazi ili pješačkoj stazi uz cestu, ali ne na mekom terenu poput travnatih rubova ili slično. Start i cilj cestovnih utrka mogu biti unutar stadiona.

Napomena 1: Preporučuje se da za cestovne utrke koje se odvijaju na standardnim udaljenostima, startna i ciljna točka, izmjerene duž zračne linije između njih, ne prelazi više od 50% udaljenosti utrke.

Napomena 2: Prihvatljivo je da se start, cilj i drugi segmenti utrke, osim kada je riječ o trkaćim kolicima, izvode na travi ili drugim neasfaltiranim površinama. Ti se segmenti moraju svesti na minimum.

3. Trasa cestovne utrke mjeri se duž najkraće linije kojom se mogu kretati natjecatelji u utrci.

Na svim IPC igrama i IPC natjecanjima (vidi Dio Drugi - 3.1.2 (a) i (b)) mjerna linija trebala bi biti označena duž staze prepoznatljivom bojom koja se ne može zamijeniti s drugim oznakama.

Stvarna dužina staze ne smije biti kraća od službene dužine staze koja je najavljena. Na IPC igrama i IPC natjecanjima (vidi Dio Drugi - 3.1.2 (a) i (b)), razlika u dužini trase u odnosu na naznačenu dužnu ne smije prelaziti 0,1% (tj. 42 m za maraton), a dužina staze treba biti unaprijed potvrđena od strane službenog mjeritelja s WA licencom.

Napomena 1: Za mjerenje staze preporučuje se „metoda kalibriranog bicikla“.

Napomena 2: Da bi se izbjeglo da se naknadnim mjerenjem pokaže da je staza kraća od službene duljine staze, preporučuje se ugrađivanje (faktora sprječavanja pogrešnog mjerenja) pri mjerenju staze. Kod mjerenja „metodom kalibriranog bicikla“ ovaj faktor iznosi 0,1%, što znači da će svaki kilometar trase imati „izmjerenu dužinu“ od 1001 m.

Napomena 3: Ako se na dan utrke dio staze namjerava obilježiti koristeći privremenu opremu, npr. pomoću čunjeva ili pomične ograde, njihov položaj mora biti jasno određen u vrijeme kada se radi mjerenje staze, a podaci o tome moraju biti uneseni u izvješće o mjerenju.

Napomena 4: Preporučuje se da za cestovne utrke koje se odvijaju na standardnim dužinama, ukupno smanjenje nadmorske visine između starta i cilja ne smije prelaziti 1:1000, tj. 1 m po km.

Napomena 5: Certifikat mjerenja staze vrijedi pet godina, nakon čega će se staza ponovno izmjeriti čak i ako na njoj nema očitih promjena.

4. Oznake u kilometrima duž staze postavljaju se tako da budu jasno vidljive svim natjecateljima.

Start

5. Utrke započinju pucnjem iz pištolja, zračne sirene ili sličnog uređaja. Naredbe na startu su iste kao za utrke duže od 400 m. U utrkama koje uključuju velik broj natjecatelja daju se petominutna, trominutna i jednominutna upozorenja prije početka utrke. Na naredbu "Na mjesta", natjecatelji će se okupiti na startnoj liniji na način kako odredi organizator. Starter mora utvrditi da niti jedan natjecatelj nogom (ili bilo kojim dijelom tijela) ili prednjim kotačem (kategorije T33-34 i T51-54) ne dodiruje startnu liniju ili tlo ispred nje, a zatim započinje utрку.

KOMENTAR: U pogledu srednjih i dugih trčanja za utrke koje se održavaju izvan stadiona, da starteri i arbitri izbjegavaju pretjeranu revnost u primjeni pravila pogrešnog starta. Ponovni startevi u cestovnim utrkama i ostalim natjecanjima izvan stadiona mogu biti teško provedivi, a u masovnim natjecanjima, u svakom slučaju, nepraktični. Međutim, tamo gdje postoji očito i namjerno kršenje, arbitar ne bi trebao oklijevati razmotriti odgovarajuće mjere u vezi s pojedincem bilo tijekom utrke ili nakon nje. Na velikim natjecanjima, gdje je očita pogreška sustava za start i jasno je ili je moguće da sustav za mjerenje vremena možda nije započeo mjerenje, ponovljeni start bi mogao biti najbolja opcija.

Napomena 1: U cestovnim utrkama natjecatelji koji trče mogu startati zajedno, ali će biti poredani prema vremenu završetka pojedine discipline sukladno njihovim natjecateljskim kategorijama.

Napomena 2: U cestovnim utrkama natjecatelji koji se natječu u trkaćim kolicima startat će sukladno odluci tehničkog delegata za pojedinu disciplinu, ali će biti poredani prema vremenu završetka pojedine discipline sukladno njihovim natjecateljskim kategorijama.

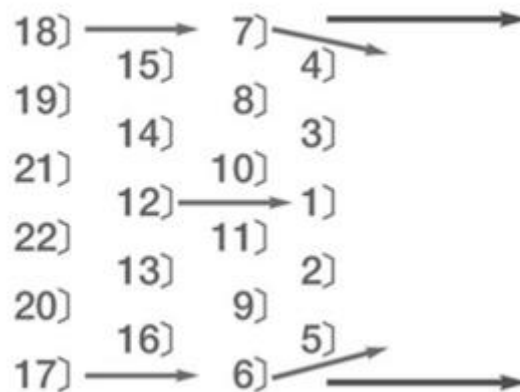
Napomena 3: Utvrđivanje startnih pozicija natjecatelja za cestovne utrke u trkaćim kolicima provodi se prema natjecateljskoj kategoriji, postignutom

rezultatu tijekom kvalifikacijskog perioda i spolu (tj. muškarci T54/34 trebaju biti raspoređeni u prednjim redovima, zatim žene T54/34, zatim muškarci T52/33/51, a zatim T52/33/51 žene). Start svake natjecateljske kategorije trebao bi biti odvojen intervalima od najmanje 30 sekundi.

Napomena 4: Mreža prema kojoj se u cestovnim utrkama provodi utvrđivanje startnih pozicija natjecatelja za svaku natjecateljsku kategoriju postavlja prvoplasiranog natjecatelja na središnju poziciju u prvom redu, drugoplasiranog i trećeplasiranog natjecatelja s njegove desne i lijeve strane, četvrtoplasiranog i petoplasiranog sa njihove desne i lijeve strane i tako dalje (vidi Sliku 25).

Napomena 5; Kad natjecanja startaju izvan stadiona, startna linija može biti široka do 0,3 m i izvedena u bilo kojoj boji koja je vidljivo kontrastna s površinom startnog prostora.

KOMENTAR: Za IPC igre, IPC natjecanja i WPA natjecanja svjetske serije (3.12 (a) - (c)), osnova za utvrđivanje startnih pozicija natjecatelja trebala bi biti najbolje valjano vrijeme koje je natjecatelj postigao unutar kvalifikacijskog razdoblja. To će razdoblje biti navedeno u tehničkim propisima ili u dokumentu koji utvrđuje uvjete za prijavu i standarde za natjecanje. Ako ne postoji takva specifikacija, tehnički delegat(i) zajedno s organizatorom trebaju odlučiti na temelju čega će se odrediti raspored natjecatelja na startnim pozicijama. Kod WPA verificiranih natjecanja (3.1.2. d)) broj rundi natjecanja, kao i formula prolaska natjecatelja u sljedeću rundu dogovaraju Tehnički delegat (ako je imenovan) i Organizator.



Slika 25: Primjer mreže za utvrđivanje startnih pozicija natjecatelja u trkaćim kolicima na cestovnim utrkama

KOMENTAR: Utvrđivanje startnih pozicija taktički nije toliko važno za polumaraton ili maraton ili bilo koju masovnu cestovnu utrku u stvarnosti, međutim natjecateljima je važno jer im se na neki način time daje i odgovarajuće priznanje.

Ulazak u cilj

6. *Kad je ciljna linija natjecanja izvan stadiona:*

a) ciljna linija može biti široka do 0,30 m i izvedena u bilo kojoj boji koja je vidljivo kontrastna s površinom ciljnog prostora

b) Na utrkama za natjecatelje u kategorijama T11 i T12, koji se natječu s trkačem-pratiteljem, natjecatelj mora prijeći ciljnu liniju ispred svog trkača-pratitelja ili će natjecatelj biti diskvalificiran.

Sigurnost

7. Organizator cestovnih utrka mora osigurati sigurnost natjecatelja i službenih osoba. Na IPC igrama i IPC natjecanjima (vidi Dio Drugi - 3.1.2 (a) i (b)),

organizator osigurava da ceste, korištene za natjecanje, budu zatvorene za motorizirani promet u svim smjerovima.

Postaje za osvježenje

8. Osim za discipline u trkaćim kolicima:

a) Voda i druga prikladna osvježenja bit će dostupna na startu i cilju svih utrka;

b) U svim disciplinama voda mora biti dostupna u prikladnim intervalima od približno 5 km. U disciplinama dužim od 10 km, na postajama za osvježenje uz vodu mogu biti dostupna i druga osvježenja;

Napomena 1: Ako uvjeti to dopuštaju, uzimajući u obzir prirodu sportskog događaja, vremenske prilike i stanje fizičke pripremljenosti većine natjecatelja, voda i/ili osvježenje mogu se postavljati i u kraćim intervalima duž rute.

Napomena 2: Stanice za raspršivanje vode također se mogu urediti, ako se to smatra prikladnim pod određenim organizacijskim i/ili klimatskim uvjetima.

KOMENTAR: Ako su stanice za raspršivanje vode postavljene, one se ne smiju protezati cijelom širinom staze. Time se omogućava nekim natjecateljima da trče ili voze bez da se smoče. Vrlo je važno napomenuti da mnogi natjecatelji u trkaćim kolicima obično ne vole stanice za raspršivanje vode, jer im se obruči kotača i rukavice mogu smočiti i zbog toga otežavati upravljanje formulom.

c) Osvježenje može uključivati pića, energetske dodatke, hranu ili bilo koji drugi proizvod uz vode. Organizator će odrediti koje će osvježenje biti na raspolaganju natjecateljima na temelju vremenskih uvjeta;

d) Osvježenje će u pravilu osigurati organizator, ali može se dopustiti i natjecateljima (i njihovim trkačima-pratiteljima) da osiguraju vlastita osvježenja, u tom slučaju natjecatelj će odrediti na kojim će mu postajama ista biti na raspolaganju. Osvježenje koje osiguraju natjecatelji (i njihovi trkači-pratitelji) držat će se pod nadzorom službenih osoba koje odredi organizator od trenutka kad osvježenje dostave natjecatelji ili njihovi predstavnici. Te zadužene osobe vodit će računa da se osvježenje ne kontaminira ili dira na bilo koji drugi način;

e) Organizator će mjesto s kojeg natjecatelj može primiti ili preuzeti osvježenje označiti ogradom, stolovima ili posebnim oznakama na tlu. Takve postaje ne smiju biti izravno u liniji izmjerene rute. Osvježavajuća pića moraju se staviti tako da budu lako dostupna natjecateljima (i/ili trkaču-pratitelju) ili ih ovlaštene osobe mogu uručiti direktno u ruke natjecatelja odnosno trkača-pratitelja. Takve osobe ostaju unutar obilježenog područja i ne smiju ulaziti na stazu niti ometati bilo kojeg natjecatelja. Nijedan se službenik, ni pod kojim okolnostima, ne smije kretati (trčati) pored (uz) natjecatelja dok uzima osvježenje ili vodu;

f) Na IPC igrama i IPC natjecanjima (vidi Dio Drugi - 3.1.2 (a) i (b)), najviše dvije ovlaštene osobe po zemlji sudionici mogu biti smještene u isto vrijeme iza područja određenog za njihovu zemlju;

Napomena: Na natjecanjima gdje za jednu državu mogu nastupiti više od tri natjecatelja, tehničke propozicije mogu dopustiti dodatne ovlaštene osobe za osvježavajućim stolovima.

KOMENTAR: Revizije pravila 49 usvojene 2011. godine uključivale su usklađivanje odredbi unutar pravila koja se odnose na natjecanja izvan atletskog stadiona, gdje je to bilo logično i u skladu s praksom. Kao rezultat toga, prvi put je u ovom pravilu donesena posebna odredba koja pokriva ovlaštenike tima i stolove za osvježenje.

g) Natjecatelj i/ili trkač-pratitelj može u bilo kojem trenutku nositi vodu ili drugo osvježenje rukom ili pričvršćeno za svoje tijelo pod uvjetom da je nošeno od početka utrke ili je prikupljeno ili preuzeto na službenoj postaji za osvježenje;

h) Natjecatelj i/ili trkač-pratitelj koji primi ili preuzme osvježenje ili vodu s mjesta koja nisu službene postaje, osim ako je to predviđeno iz medicinskih razloga od ili pod nadzorom službenika utrke, ili uzima osvježenje drugog natjecatelja i/ili trkača-pratitelja, za prvi takav prekršaj arbitar bi ga obično upozorio pokazujući žuti karton, Za drugi prekršaj, arbitar će diskvalificirati natjecatelja, pokazujući crveni karton. Natjecatelj će, u tom slučaju, odmah napustiti utrku.

i) Trkač-pratitelj može preuzeti osvježenje za svog natjecatelja sa službenih postaja pod uvjetom da se osvježenje preda natjecatelju kojega vodi unutar određenog područja s kojeg se osvježenje može primiti ili preuzeti. Trkači-

pratitelji ne smiju davati osvježenje bilo kojem natjecatelju ili trkaču-pratitelju izvan za to predviđenog područja.

Napomena: Natjecatelj i/ili trkač-pratitelj može primiti od drugog natjecatelja i/ili trkača-pratitelja ili dati drugom natjecatelju i/ili trkaču-pratitelju osvježenje, vodu ili spužve pod uvjetom da je nošeno od početka ili je prikupljeno ili preuzeto na službenoj postaji. Međutim, svaka kontinuirana podrška natjecatelja i/ili trkača-pratitelja jednom ili više drugih natjecatelja i/ili trkača-pratitelja na takav način može se smatrati nepravednom pomoći i mogu se primijeniti upozorenja i/ili diskvalifikacije kako je gore navedeno.

KOMENTAR: Ovdje je važno napomenuti da se osvježavajuća pića moraju preuzeti u točno određenom prostoru i trkač-pratitelj ih ne smije proslijediti natjecatelju izvan tog određenog područja.

Natjecatelji u trkačkim kolicima (kategorije: T33-34 i T51-54) mogu nositi svoja osvježenja.

Napomena: Organizator mora osigurati da službenici budu svjesni specifičnih sigurnosnih problema koji se javljaju u pružanju pića natjecateljima s oštećenjem vida (kategorije T11-13) ili oštećenjem gornjih udova (kategorije T45-46), te da se svim uključenim volonterima pruži adekvatan trening.

Provođenje utrke

9. U cestovnim utrkama natjecatelj može napustiti označenu stazu uz dopuštenje i pod nadzorom službene osobe, pod uvjetom da odlaskom sa staze ne smanji udaljenost koju treba prijeći.
10. Ako arbitar zaključi na osnovu izjave suca ili suca na stazi da je natjecatelj napustio označenu stazu čime je skratio udaljenost koju treba prijeći, bit će diskvalificiran.

KOMENTAR. Područje cilja mora biti dovoljno široko da omogući nekoliko trkača da sprintaju jedan pored drugog i dovoljno dugo da ih razdvoje na cilju. Ako se sustav za mjerenje vremena transponderom ne koristi zajedno sa sigurnosnim sustavom (kao

što je video snimanje) za provjeru poretka u cilju, staze u finišu ("lijevci") trebaju se postaviti nekih 8 do 10 metara nakon cilja s maksimalnom širinom od 0,70 do 0,80 m. Kad uđu u lijevke, natjecatelji ne smiju moći prestizati jedni druge. Lijeenci bi trebali biti dugi 35-40m u koje će natjecatelji biti usmjereni dok prelaze ciljnu liniju. Na kraju svakog lijevka službeno osoblje će zabilježiti brojeve / imena natjecatelja i, ako je primjenjivo, očitati njihove čipove transpondera.

Lijeenci bi trebali imati pomične užadi na krajevima gdje ulaze natjecatelji, tako da se kad je jedna staza puna, sljedeći konop može povući preko zadnjeg natjecatelja, kako bi se sljedećem finišeru omogućilo da uđe u novu ciljnu stazu, i tako dalje.

Suci i mjeritelji vremena bit će dodatno postavljeni s obje strane ciljne linije, a preporuča se da, radi rješavanja bilo kakvih žalbi u vezi s poretkom u cilju, službenik s opremom za video snimanje (ako je moguće koja snima i službeni semafor s rezultatima) bude dodijeljen i postavljen nekoliko metara nakon cilja kako bi se zabilježio redosljed kojim natjecatelji prelaze liniju.

Kada cestovna utrka završava na atletskoj stazi, odredbe Pravila 18.5 (trčanje po liniji) se ne primjenjuju i, u slučaju da natjecatelj ponovno uđe u stazu pri završetku cestovne utrke, glavni sudac će primijeniti ovo Pravilo 49.10 u određivanju je li natjecatelj napustio označenu stazu i time skratio udaljenost koju treba prijeći s obzirom na sve okolnosti

11. Suci na stazi bi trebali biti postavljeni u pravilnim razmacima i na ključnim točkama na stazi. Drugi suci na stazi bi se trebali kretati uz stazu tijekom utrke.

KOMENTAR: Prihvaćeno je da će praksa prvog davanja upozorenja prilikom primjene relevantnih aspekata Pravila 49 i, gdje je primjenjivo, Pravila 7.2 i Pravila 7.3 stvoriti poteškoće u provedbi, ali tamo gdje se ukaže prilika, arbitar to treba učiniti. Predlaže se da jedna od mogućnosti može biti da suci na stazi ili osvježavajućim postajama budu određeni kao pomoćni suci i da budu u komunikaciji sa arbitrom i međusobno kako bi se osigurala učinkovita koordinacija upozorenja i diskvalifikacija. No, prema Napomeni uz pravilo 7.2 ostaje mogućnost da se u nekim okolnostima diskvalifikacija može, i treba dogoditi, bez davanja upozorenja.

Kada se sustav za mjerenje transponderom ne koristi ili je potreban dodatni sigurnosni sustav za snimanje, preporučuje se korištenje lijevka poput onog opisanog u komentaru na Pravilo 49.10.

12. Organizator mora osigurati numerirane startne brojeve kojima se razlikuju natjecatelji svake natjecateljske kategorije.
13. Tijekom cestovnih utrka natjecateljima u kategorijama T11-12 dopuštaju se maksimalno dva trkača-pratitelja. Svaka izmjena mora se odvijati bez ikakvih smetnji za ostale natjecatelje i može se odvijati bilo na 10 km, 20 km, 21,1 km (na polovici utrke) ili 30 km za maratonske utrke, 10 km za polumaratonske utrke i 5 km za utrke od 10 km.

Napomena 1: Preporučuje se da organizator osigura da se utrka u cijelosti održi pod dobrim uvjetima dnevnog svjetla.

Napomena 2: Ako dođe do izmjene trkača-pratitelja, natjecatelj i zamjenski trkač-pratitelj moraju oba završiti utrku kako bi se priznao postignuti rezultat.

Napomena 3: Ovisno o načinu kako je staza postavljena, zamjena se može odvijati na alternativnoj oznaci koju određuju tehnički delegat(i) zajedno s organizatorom. Natjecatelje se mora pravovremeno upoznati s oznakama gdje se dopušta izvršiti izmjena.

14. Izmjena trkača-pratitelja mora biti unaprijed najavljena arbitru i tehničkom delegatu. Službeno osoblje će odrediti uvjete pod kojima će se izvršiti izmjena trkača-pratitelja i s time će unaprijed upoznati natjecatelja.

Napomena: Ako se zamjena trkača-pratitelja ne dogodi nakon što je tehnički to dogovoreno i potvrđeno, natjecatelj će biti diskvalificiran iz utrke.

Kretanje neposredno iza drugog natjecatelja ili vozila

(Natjecateljske kategorije T33-34 i T53-54)

15. Na WPA priznatim natjecanjima prema dijelu Drugom - 3.1.2, za natjecanja na cestama gdje se natjecateljske kategorije T33-34, T51-54 natječu zajedno,

zabranjeno je „kretanje neposredno iza“ natjecatelja druge natjecateljske kategorije ili spola. Natjecateljima je također zabranjeno „kretanje neposredno iza“ motornih vozila ili bicikala. Natjecatelj koji krši ovo pravilo bit će diskvalificiran.

Napomena 1: „Kretanje neposredno iza“ definira se kao traženje prednosti u izvedbi slijedenjem drugog natjecatelja na udaljenosti manjoj od 5 m tijekom jedne minute.

Napomena 2: Na cestovnim utrkama kombinacija natjecateljskih kategorije T53 i T54 smatraju se jednom natjecateljskom kategorijom. Pravilo 49.15 se ovdje ne primjenjuje.

16. Odredbe Pravila 18.2, 18.3 i 18.4 primjenjuju se na cestovne utrke.

POGLAVLJE VII – PRIGOVORI I ŽALBE

Pravilo 50: Prigovori i žalbe

(Pravilo 146)

Ovi propisi o prigovorima ne pokrivaju pitanja klasifikacije ili anti-dopinga koja će se rješavati isključivo u skladu sa Svjetskim anti-doping kodeksom i WPA klasifikacijskim pravilima.

Prigovori

1. Prigovori koji se tiču statusa natjecatelja da sudjeluje u natjecanju (osim onih koji se odnose na klasifikaciju i anti-doping) moraju se uputiti tehničkom delegatu(ima) prije početka natjecanja. Kada tehnički delegat donese odluku, može se uputiti žalba Komisiji za žalbu. Ako se predmet ne može riješiti prije natjecanja, natjecatelju će biti dopušteno da se natječe "pod prigovorom", a predmet će biti prosljeđen IPC-u. U takvim slučajevima WPA će imati pravo odlučivanja o statusu natjecatelja nakon završetka discipline, a rezultati se mogu korigirati retrospektivno.
2. Prigovori zbog rezultata ili provođenja discipline uputit će se u roku od 30 minuta od službene objave rezultata te discipline. Organizator natjecanja bit će odgovoran za to da se zabilježi vrijeme službene objave svih rezultata.

KOMENTAR: To obično znači da 30 minuta započinje kada se rezultati objave (s vremenom naznačenim na objavljenom rezultatskom listu) u TIC-u ili kako je naznačeno u tehničkim propozicijama za natjecanje. Tajnik Komisije za žalbe upravlja postupkom. Ako tajnik nije imenovan, postupkom žalbi će upravljati netko drugi iz TIC-a, i to: osiguravati poštivanje vremenskih ograničenja, organiziranje razgovora s odgovarajućim arbitrom itd.

3. Svaki prigovor prvo će usmeno uputiti arbitru sam natjecatelj ili netko tko zastupa njegove interese ili službeni predstavnik tima. Takva osoba ili tim mogu uputiti prigovor samo ako se natječu u istom krugu natjecanja

(discipline) na koji se prigovor (ili naknadna žalba) odnosi (ili se natječu u natjecanju u kojem se obračunavaju timski bodovi). Da bi donio poštnu odluku, arbitar bi trebao razmotriti sve raspoložive relevantne dokaze. Arbitar može odlučiti o prigovoru ili može predmet proslijediti Komisiji za žalbe. Ako arbitar odluči po prigovoru, natjecatelj odnosno osoba koja ga zastupa ima pravo na ulaganje žalbe Komisiji za žalbe. Ako arbitar nije dostupan, prigovor mu treba uputiti putem Tehničkog informativnog centra (TIC) ili druge administrativne baze u kojoj se provodi službena administracija natjecanja.

4. U disciplinama trčanja

a) ako natjecatelj odmah usmeno uloži prigovor zbog odluke da je nepravilno startao, arbitar starta (ili ako ovaj nije imenovan, tada nadležan arbitar staze) može, ako sumnja u svoju odluku, dopustiti natjecatelju da se natječe „pod prigovorom“ kako bi se sačuvala prava svih zainteresiranih. Natjecanje „pod prigovorom“ neće biti dopušteno ako je nepravilan start otkriven pomoću WA startnog informacijskog sustava. osim ako iz bilo kojeg razloga arbitar utvrdi da su podaci koje pruža sustav očito netočni.

b) prigovor se može zasnivati na pogrešci startera koji nije poništio nepravilan start ili ako sukladno Pravilu 17.5 nije prekinuo start. Prigovor može uputiti samo natjecatelj koji je završio utrku ili netko u njegovo ime. Ako se takav prigovor prihvati, svaki natjecatelj koji je nepravilno startao ili čije je ponašanje trebalo dovesti do prekida starta, a koji je bio podvrgnut upozorenju ili diskvalifikaciji u skladu s Pravilom 17.5 ili Pravilom 17.7 i Pravilom 17.8, bit će upozoren ili diskvalificiran. Bez obzira postoji li upozorenje ili diskvalifikacija, arbitar ima ovlast proglasiti disciplinu ili dio discipline nevažećom te donijeti odluku da će se disciplina ili dio discipline ponovno održati ako po njegovom mišljenju pravda to zahtijeva.

Napomena: Pravo prigovora i žalbe u Pravilu 50.4 (b) primjenjuje se bez obzira koristi li se startni informacijski sustav.

c) Ako se prigovor ili žalba zasnivaju na tome da je natjecatelj pogrešno isključen s discipline zbog nepravilnog starta i prigovor bude prihvaćen nakon završetka utrke, tada natjecatelju treba pružiti priliku da samostalno trči kako

bi zabilježio svoje istrčano vrijeme i sukladno postignutom rezultatu, da se kvalificira u sljedeći krug natjecanja. Ni jedan natjecatelj ne može se kvalificirati u sljedeći krug natjecanja bez da se natjecao u prethodnom krugu, osim ako arbitar ili Komisija za žalbe ne odrede drugačije u posebnim okolnostima slučaja, npr. kratko vrijeme prije sljedeće runde ili duljina utrke.

Napomena: Ovo pravilo može primijeniti i arbitar i Komisija za žalbe i u drugim okolnostima kada se to smatra prikladnim (vidi pravilo 18.2).

d) Kada prigovor upućuje natjecatelj ili netko u njegovo ime ili tim, koji nije završilo utrku, arbitar prvo mora utvrditi je li natjecatelj ili tim bio ili je trebao biti diskvalificiran zbog kršenja pravila koja nisu povezana sa pitanjem pokrenutim u prigovoru. Ako se utvrdi da je natjecatelj iz bilo kojeg razloga trebao biti diskvalificiran, prigovor će se odbiti.

KOMENTAR: Kada arbitar starta odlučuje o neposrednom usmenom prigovoru natjecatelja zbog optužbe za nepravilan start, on mora uzeti u obzir sve dostupne podatke i u slučaju samo razumne mogućnosti da natjecateljev prigovor može biti valjan, treba dopustiti natjecatelju da se natječe „pod prigovorom“. Nakon utrke, arbitar mora donijeti konačnu odluku, odluku koja može biti predmet žalbe Komisiji za žalbe. No, da bude jasno, arbitar ne smije dopustiti natjecatelju da se natječe pod prigovorom ako je nepravilan start otkriven pomoću startnog informacijskog sustava za kojeg je utvrđeno da radi ispravno ili u slučajevima kada je vizualnim promatranjem vrlo jasno da je natjecatelj počinio nepravilan start i nema valjanog razloga da se dopusti prigovor.

Ova se pravila ne primjenjuju samo tamo gdje starter nije uspio opozvati nepravilan start, već i kada starter nije uspio ispravno "prekinuti" start. U oba slučaja arbitar mora uzeti u obzir sve čimbenike uključene u pojedini slučaj i mora odlučiti da li se utrka (ili njezin dio) mora ponovno održati. Dajući dva primjera ekstremnih situacija, neće biti logično ili potrebno ponovno trčati maratonsku utrku u slučaju kada je natjecatelj koji je završio bio odgovoran za nepravilan start koji nije opozvan. No, to vjerojatno neće biti slučaj u sprint utrci u kojoj je natjecatelj bio odgovoran za nepravilan start jer je to moglo utjecati na start i na sljedeće utrke ostalih natjecatelja.

S druge strane, ako je na primjer u preliminarnom krugu bilo jasno da je samo jedan ili nekoliko natjecatelja bilo u nepovoljnom položaju zbog propuštanja opoziva nepravilnog starta ili zbog propuštanja prekida starta, arbitar može odlučiti da se samo tim natjecateljima omogući ponovno trčati – i u tom slučaju i pod kakvim uvjetima.

Pravilo 50.4 (c) obuhvaća situaciju u kojoj se natjecatelju pogrešno pripisuje nepravilan start i isključuje ga se iz utrke.

5. U skakačkim i bacačkim disciplinama, ako natjecatelj uputi neposredan prigovor protiv dosuđenog neispravnog pokušaja, arbitar discipline može, prema vlastitom nahođenju, dati nalog da se pokušaj izmjeri i rezultat zabilježi, kako bi se zaštitila prava svih zainteresiranih. Ako se pokušaj na koji je uloženi prigovor dogodio:

a) tijekom prva tri pokušaja u disciplinama bacanja i skokova (osim skoka u vis) kada u natjecanju sudjeluje više od 8 natjecatelja, a dotični natjecatelj ide u idući krug natjecanja ako mu prigovor ili kasnija žalba budu usvojeni;

b) u skoku u vis, gdje bi natjecatelj skakao na višoj visini, samo ako bi njegov prigovor ili kasnija žalba bila usvojena, arbitar može, ako imalo sumnja, dopustiti natjecatelju nastavak natjecanja pod prigovorom kako bi zaštitio prava svih ostalih zainteresiranih.

KOMENTAR: U slučajevima kada je arbitar siguran da je odluka sudaca točna, posebno vlastitim opažanjem događaja ili savjetom primljenim od video suca, natjecatelju se ne smije dopustiti da nastavi natjecanje.

Ali prilikom razmatranja hoće li narediti mjerenje pokušaja koji je predmet neposrednog usmenog prigovora, arbitar će odlučiti:

a) ne činiti to u slučajevima kada je došlo do očitog kršenja pravila, na primjer u skoku u dalj, jasan trag koji je dotični natjecatelj napravio na plastelinu ili u slučaju bacanja kada je sprava jasno pala izvan sektora;

b) uvijek to učiniti (i to odmah kako ne bi odgodili natjecanje) u slučajevima kada postoji bilo kakva sumnja.

Dobro funkcioniranje ovog pravila znači da sudac šiljkom ili prizmom uvijek treba označiti točku prvog dodira s tlom (osim u bacanju gdje sprava jasno pada izvan sektora), čak i kad vidi crvenu zastavu. Osim mogućnosti da natjecatelj može odmah usmeno prigovoriti, moguće je i da je sudac sa zastavama pogrešno ili slučajno podigne pogrešnu zastavicu.

6. Rezultat na koji se odnosi prigovor i svi ostali rezultati koje je natjecatelj postigao prilikom natjecanja „pod prigovorom“ postat će važeći samo ako se naknadno utvrdi da se natjecatelj natjecao u skladu s pravilima.

U skakačkim i bacačkim disciplinama, gdje zbog natjecatelja koji natječu „pod prigovorom“, drugi natjecatelj može nastaviti natjecanje kada to inače ne bi mogao, nastup tog natjecatelja i eventualni rezultati ostaju valjani bez obzira na to je li usmeni prigovor natjecatelja koji nastupa „pod prigovorom“ uspješan.

Žalbe

7. Moguće je uložiti žalbu na odluku o prigovoru i takva žalba mora se podnijeti Komisiji za žalbe u roku od 30 minuta:

- a) od službene objave promijenjenih rezultata discipline, vezano uz odluku arbitra, ili;

- b) od davanja obavijesti arbitra ili nekoga u njegovo ime, onima koji su uputili prigovor kada nema promjene u rezultatima.

Žalba mora biti u pisanom obliku. Potpisuje ju odgovorna osoba NPC-a u ime sportaša ili ekipe, a mora biti popraćena žalbenom naknadom u iznosu od 200 € ili protuvrijednosti u valuti države u kojoj se održava natjecanje. Ako žalba nije usvojena, žalbena naknada se zadržava. Natjecatelj ili ekipa mogu se žaliti samo ako se natječu u istom krugu discipline na koji se žalba odnosi (ili se natječu u natjecanju na kojem se obračunavaju timski bodovi).

Napomena: Nadležni arbitar će, nakon svoje odluke o prigovoru, odmah obavijestiti TIC o vremenu donošenja odluke. Ako arbitar nije mogao usmeno priopćiti svoju odluku timu odnosno timovima, natjecatelju odnosno

natjecateljima, službeno vrijeme objave bit će objavljivanje izmijenjenih rezultata ili odluke u TIC-u.

8. Komisija za žalbe će u postupku odlučivanja konzultirati sve relevantne osobe, uključujući relevantnog arbitra (osim kada njegovu odluku u potpunosti potvrđuje Komisija za žalbe). Ako je Komisija za žalbe u nedoumici, mogu se razmotriti i drugi dostupni podaci. Ako prikupljeni podaci, uključujući i eventualno raspoloživi video zapis ne omogućavaju donošenje konačne odluke, potvrdit će se odluka arbitra.
9. Komisija za žalbe može preispitati odluku ako se izvedu novi uvjerljivi dokazi, pod uvjetom da je nova odluka još uvijek primjenjiva. Obično se takvo preispitivanje odluke može poduzeti samo prije ceremonije proglašenja pobjednika za predmetnu disciplinu, osim ako nadležno upravno tijelo utvrdi da okolnosti opravdavaju drugačije.

KOMENTAR: U određenim okolnostima, suci (Pravilo 2.14.2), arbitar (Pravilo 2.13.6) i Komisija za žalbe (Pravilo 50.9) mogu preispitati odluku koju su donijeli - ako je to još uvijek primjenjivo i praktično.

10. Odluke koje uključuju pitanja koja nisu obuhvaćena ovim pravilima, predsjednik Komisije za žalbe izvještava naknadno WPA predstavniku.
11. Odluke arbitra (na koje se može uložiti žalba prema ovim Propisima) i Komisije za žalbe su konačne i nema daljnjeg prava na žalbu bilo kojem drugom tijelu, uključujući CAS.

KOMENTAR: Ako se podnese žalba, uplata sredstava žalbene naknade (200 eura ili protuvrijednost lokalne valute) zadržava se do ceremonije proglašenja pobjednika. Time se osigurava da u slučaju da Komisija za žalbe preispituje svoju odluku da se poštuju prava svih strana u sporu te ako donese odluku o promjeni izvorne odluke, ne dolazi u pitanje da mora tražiti da se žalbena sredstva vrate Komisiji za žalbe nakon što su možda vraćena ranijom odlukom Komisije.

Rješavanje sporova na WPA priznatim natjecanjima

Kao dio postupka odobravanja WPA natjecanja, organizator u dogovoru s WPA predstavnikom može odrediti posebne postupke rješavanja sporova za sporove koji ne spadaju u postupak prigovora i žalbe na WPA priznatim natjecanjima (vidi Dio Drugi - 3.1.2).

Za informacije u vezi sa postupcima rješavanja sporova za određeno natjecanje, kontaktirajte odgovarajućeg rukovoditelja natjecanja i/ili WPA tehničkog delegata.

POGLAVLJE VIII – SVJETSKI I KONTINENTALNI REKORDI

Pravilo 51 – Svjetski i kontinentalni rekordi

(Pravilo 260 i Pravilo 261)

Za detaljne informacije o postupcima za prijavu WPA svjetskih i kontinentalnih rekorda posjetite WPA web stranicu: www.worldparaathletics.org.

KOENTAR: Na navedenoj web stranici mogu se pronaći i obrasci za prijavu rekorda.

Podnošenje i potvrđivanje rekorda

1. WPA svjetski i kontinentalni rekordi priznaju se samo ako su postignuti na WPA priznatim natjecanjima te ako je sportaš (ili sportaši kad je u pitanju štafeta) temeljem pregleda međunarodnih klasifikatora razvrstan u neku od paraatletskih natjecateljskih kategorija, kako je definirano u Dijelu Drugom – 4, i dodijeljen mu je:
 - a) status natjecateljske kategorije „C“ – „Confirmed“ - *trajna natjecateljska kategorija*, ili;
 - b) status natjecateljske kategorije „R“ – „Review“ – uz *definiranu godinu ponovnog pregleda*, ako je rekord postignut prije tog datuma.
2. Osim disciplina skokova i bacanja koji se provode u skladu s Pravilom 4.7 i Pravilom 4.8 i natjecanja koja se održavaju izvan stadiona prema Pravilu 49, rezultati postignuti tijekom mješovitog natjecanja neće se ratificirati.

Napomena: Rekordi postignuti na cestovnim utrkama samo za žene podliježu uvjetima utvrđenim u Pravilu 51.22j.

3. WPA prihvaća sljedeće kategorije rekorda: Svjetski rekordi na otvorenom i Kontinentalni rekordi na otvorenom.
4. Natjecatelj (ili natjecatelji u slučaju štafete) koji postavi rekord mora imati pravo nastupa u skladu s ovim pravilima, mora biti prijavljen na natjecanje od NPC-a

člana IPC-a i sve odredbe ovih pravila moraju se pravilno poštivati na odgovarajućem natjecanju.

5. WPA tehnički delegat, ako je imenovan za odgovarajuće WPA priznato natjecanje (vidi Dio Drugi – 3.1.2), odgovoran je za ispunjavanje svih proceduralnih uvjeta iznesenih u ovom pravilu.
6. Kada je rekord jednak ili bolji od postojećeg rekorda, nacionalni savez zemlje u kojoj je rekord postignut će bez odgađanja prikupiti sve informacije kako bi WPA ratificirao postignuti rekord. Nijedan rezultat ne smatra se rekordom sve dok ga kao takvoga ne ratificira WPA. Nacionalni savez trebao bi odmah obavijestiti WPA da namjerava prijaviti rezultat za ratifikaciju rekorda.

Napomena: Nacionalni savez u ovim se pravilima odnosi na ovlaštenu organizaciju odgovornu za slanje sportaša na odgovarajuće natjecanje. To može biti Nacionalni paraolimpijski odbor ili Nacionalni savez ili organizacija odgovorna za paraatletiku u zemlji.

7. Rezultat za kojega se traži ratifikacija mora biti bolji ili jednak postojećem rekordu u disciplini, priznatog od WPA. U slučaju izjednačenja rekorda, taj rezultat imat će isti status kao i postojeći rekord.
8. Obrazac za prijavu WPA rekorda popunjava se i šalje WPA uredu u roku od trideset (30) dana od postizanja rekorda. Obrasci za prijavu WPA rekorda dostupni su na zahtjev ili se mogu preuzeti s web stranice WPA na: <https://www.paralympic.org/athletics/about/official-documents>.

Napomena: Obrazac prijave za WPA rekord potreban je za rezultate postignute na WPA verificiranom natjecanju (vidi Dio Drugi - 3.1.2 (d)).

9. Uz obrazac prijave za WPA rekord, nacionalni savez zemlje u kojoj je rekord postignut, šalje:
 - a) tiskani program natjecanja (ili elektronički ekvivalent),
 - b) službeni rezultat discipline, uključujući sve podatke potrebne sukladno ovim pravilima,

c) u slučaju rekorda u trčanjima gdje se koristi automatsko mjerenje vremena, snimak foto-finiša utrke i sliku nultog kontrolnog testa za trkače discipline do (uključujući i) 800 m i štafetne utrke 4x400 m, i

d) sve druge podatke koji se trebaju dostaviti sukladno ovom pravilu, ako takvi podaci jesu ili bi trebali biti u posjedu.

10. WPA svjetski i kontinentalni rekordi ratificirat će se samo ako su postignuti na:
- a) IPC igrama, IPC natjecanjima ili WPA natjecanjima svjetske serije (vidi Dio Drugi – 3.1.2 (a) do (c)) koja se provode u skladu s IPC anti-doping kodeksom, ili;
 - b) WPA verificiranim natjecanjima koja se provode u skladu s anti-doping pravilima odgovarajuće nacionalne organizacije i međunarodnim standardima svjetskog anti-doping kodeksa, gdje se tijekom natjecanja provode nasumična testiranja (samo uzoraka urina ili uzoraka urina i krvi).

Napomena 1: U svrhu potvrđivanja rekorda, svi svjetski i kontinentalni rekordi na otvorenom koje su postigli natjecatelji u natjecateljskim kategorijama T61-62 podvrgavaju se mjerenju maksimalne dozvoljene visine (MASH) koje se provodi u prijavnom centru (Call Room).

Napomena 2: WPA svjetski i kontinentalni rekordi ratificirat će se bez obzira je li natjecatelj, koji postavi rekord, testiran na natjecanju ili nije.

11. Na ratifikaciju za priznavanje rekorda mogu se predati i rezultati postignuti u kvalifikacijskom krugu natjecanja, u borbi za pobjednika kod jednakog najboljeg rezultata, kao i u disciplini koja je naknadno proglašena nevažećom.
12. WPA menadžment tim je ovlašten za priznavanje rekorda.
13. Kada je rekord ratificiran, WPA će nositeljima rekorda dostaviti službeni certifikat rekorda, a rezultat će biti ažuriran i dostupan na službenim web stranicama WPA.
14. WPA će ažurirati službenu listu rekorda svaki put kada je novi rekord ratificiran. Ta lista predstavlja rezultate za koje WPA drži da su to, od datuma

naznačenog na listi, najbolji rezultati koje je sportaš ili tim sportaša postavio u svakoj od priznatih disciplina.

15. Ako rezultat nije ratificiran kao rekord, WPA će navesti razloge.

Posebni uvjeti

16. **Osim za cestovne utrke**

a) Rekord mora biti postavljen na certificiranom atletskom borilištu, koji je u skladu s Pravilom 3;

b) Da bi se priznao rekord u utrkama na 200 ili više metara, staza na kojoj je rekord postavljen ne smije biti duža od 402,3 m (440 jardi), a utrka mora započeti na kružnom dijelu staze;

c) Rekord u disciplini koja se odvija na kružnoj stazi mora biti postavljen na stazi kojoj polumjer linije trčanja ne prelazi 50 m, osim u slučajevima kada zavoj ima dva različita polumjera. U tom slučaju dulji od dva luka ne bi trebao biti veći od 60° zavoja od 180°.

d) Rekord u disciplinama trčanja na otvorenom može biti postignut samo na stazama koje odgovaraju Pravilu 15.

17. **Za priznavanje rekorda u disciplinama trčanja (trčanje i utrke u trkaćim kolicima)**

a) Vrijeme mora biti mjereno od strane službenih mjeritelja vremena, odobrenim potpuno automatskim foto-finiš sustavom (za koji je napravljen nulti kontrolni test u skladu s Pravilom 20.20) ili sustavom transpondera (vidi Pravilo 20.25);

b) Za utrke do, uključujući i 800 m (uključujući 4x400 m), rekordi će se priznati samo ako je postignuto vrijeme mjereno odobrenim potpuno automatskim foto-finiš sustavom;

c) Za sve rekorde postavljene na otvorenom u utrkama do, uključujući i 200 m, obavezno se dostavljaju podaci koji se odnose na brzinu vjetra, izmjerenu

kako je naznačeno u ovim Pravilima. Rekord neće biti priznat ako prosječna brzina vjetra tijekom utrke u smjeru trčanja prelazi 2 m/s;

d) Rekord neće biti priznat ako je natjecatelj prekršio Pravilo 18.5, osim ako, u slučajevima obuhvaćenim Pravilima 18.6(c) i 18.6(d), to nije prvi prekršaj u toj disciplini;

KOMENTAR: Izmjena Pravila 18.6 za ratifikaciju svjetskog rekorda znači da ako natjecatelj ili štafetni tim postignu rekordno vrijeme te u toj utrci taj natjecatelj (ili bilo koji član štafete) učini jedan prekršaj prema Pravilima 18.6(c) ili 18.6 (d), a u slučaju kad ta disciplina ima više od jedne runde, to će se smatrati prvim prekršajem u toj disciplini, te rekord može ostati.

e) Za rekorde postignute u utrkama do, uključujući 400 m (uključujući 4x400 m) startni blokovi natjecatelja moraju biti povezani sa WA verificiranim startnim informacijskim sustavom, koji mora ispravno funkcionirati tako da prikazuje vrijeme startne reakcije natjecatelja koja se upisuje u službene rezultate discipline.

18. Za rekorde u štafetnim utrkama

Vrijeme koje postigne natjecatelj u prvoj izmjeni štafetne utrke ne može se podnijeti na ratifikaciju kao rekord.

19. Za rekorde u disciplinama skokova i bacanja

a) Rezultat mora biti mjeren ili od strane troje kvalificiranih sudaca pomoću kalibriranog čeličnog metra ili šipke ili pomoću verificiranog znanstvenog uređaja za mjerenje duljina, čiju je ispravnost potvrdio kvalificirani sudac za mjerenje i kontrolu opreme u skladu s Pravilom 10.

b) U skoku u dalj i troskoku obavezno se podnose i podaci koji se odnose na brzinu vjetra, izmjerenu sukladno ovim pravilima. Rekord neće biti priznat ako prosječna brzina vjetra u smjeru skakanja prelazi 2 m/s;

c) U disciplinama skokova i bacanja više rekorda može biti postignuto tijekom jednog natjecanja od strane jednog ili više natjecatelja, pod uvjetom da svaki

takav rezultat priznat za rekord mora biti jednak ili bolji od važećeg rekorda u tom trenutku;

d) U bacačkim disciplinama sprave se obavezno provjeravaju prije natjecanja sukladno Pravilu 2.11. Ako arbitar tijekom discipline uoči da je rezultat izjednačen ili je bolji od rekorda, odmah će obilježiti korišten rekvizit i izvršiti provjeru je li i dalje u skladu s pravilima ili je došlo do promjene karakteristika. Naravno, taj će rekvizit biti ponovno kontroliran nakon završetka discipline u skladu s Pravilom 2.11.

20. **Za rekorde u cestovnim utrkama (trčanje i utrke u trkaćim kolicima)**

a) Trasa utrke mora biti izmjerena od WA i A/IMS verificiranog mjeritelja „A“ ili „B“ licence, koji će osigurati da odgovarajuće izvješće o mjerenju i bilo koje druge informacije zahtijevane ovim pravilom budu dostupne WPA na zahtjev;

b) Razmak između startne i ciljne točke staze, izmjereno ravnom teoretskom linijom zračnom udaljenosti, ne smije biti dalji od 50% duljine utrke;

c) Ukupni pad nadmorske visine između starta i cilja ne smije biti veći od 1:1000, tj. 1 m po km (0,1%);

d) Svaki mjeritelj staze koji je izvorno izmjerio stazu ili druga odgovarajuća kvalificirana službena osoba koju odredi mjeritelj (nakon savjetovanja s nadležnim tijelom) s kopijom dokumentacije o pojedinostima službeno izmjerene staze, prije utrke provjerava je li staza postavljena u skladu s mjerenjem koje je izmjerio i dokumentirao službeni mjeritelj staze. On će se zatim voziti u vodećem vozilu tijekom natjecanja ili na drugi način provjeriti da se natjecatelji natječu po identično izmjerenoj stazi;

e) Stazu mora verificirati (tj. ponovno izmjeriti) što je bliže moguće prije same utrke, na dan utrke ili čim je to moguće nakon utrke, mjeritelj s „A“ licencom, različit od osobe koja je obavila prvobitno mjerenje;

Napomena: Ako je staza izvorno izmjerena od najmanje dva mjeritelja s „A“ licencom ili jednim „A“ i jednim „B“ licenciranim mjeriteljem, u smislu ovog Pravila nije potrebna dodatna verifikacija staze.

f) Rekord u cestovnim disciplinama postignuti na međudistancama moraju udovoljavati uvjetima postavljenim ovim Pravilima. Međudistance moraju biti izmjerene, zabilježene i zatim obilježene kao dio mjerenja staze i moraju biti verificirane u skladu s ovim pravilima.

21. Ostali rekordi

(Pravilo 265)

a) Organizacija u čijoj je nadležnosti natjecanje ili organizator natjecanja može voditi evidenciju i o ostalim rekordima, primjerice: rekord igara, rekord prvenstava, rekord mitinga i druge slične vrste rekorda.

b) Rekord treba prepoznati kao najbolju izvedbu ostvarenu na bilo kojem izdanju primjenjivog natjecanja u skladu s pravilima, s izuzetkom da se očitavanje brzine vjetra može zanemariti ako je to navedeno u važećim propozicijama za natjecanje.

22. Discipline za koje se priznaju rekordi

Potpuno automatsko mjerenje vremena (PAM)

Ručno mjerenje vremena (RM)

Mjerenje vremena transponderom (MT)

Muškarci

Samo PAM: 100 m, 200 m, 400 m, 800 m, štafeta 4x100 m, štafeta 4x400 m

PAM ili RM: 1500 m, 5000 m, 10000 m

Cestovne utrke

PAM ili RM ili MT: 10 km, polumaraton, maraton

Skokovi: skok u vis, skok u dalj, troskok

Bacanja: kugla, disk, koplje, čunj

Žene:

Samo PAM: 100 m, 200 m, 400 m, 800 m, štafeta 4x100 m, štafeta 4x400 m

PAM ili RM: 1500 m, 5000 m, 10000 m

Cestovne utrke

PAM ili RM ili MT: 10 km, polumaraton, maraton

Skokovi: skok u vis, skok u dalj, troskok

Bacanja: kugla, disk, koplje, čunj

Univerzalno:

Samo PAM: univerzalna štafeta 4x100 m

Napomena: Cestovna utrka samo za žene može se održati tako da se odvoje startna vremena samo za žene i samo za muškarce. Potrebna je razlika u vremenu starta kako bi se spriječila bilo kakva mogućnost pomoći u smislu davanja tempa, kretanja neposredno iza drugog natjecatelja ili vozila ili ometanja, naročito na utrkama koje imaju više od jednog kruga na istom dijelu staze.

POGLAVLJE IX – DODJELA MEDALJA I DIPLOMA

Pravilo 52: Dodjela medalja i diploma

1. Na WPA priznatim natjecanjima samo finalisti imaju pravo na dodjelu medalja.

U štafetnim disciplinama, četiri (4) natjecatelja i trkači-pratitelji svake ekipe s pravom na medalju, koji su se natjecali u finalu, popet će se na postolje ceremonije proglašenja pobjednika. Ostali natjecatelji i trkači-pratitelji u skladu s Pravilom 23.10, koji su se natjecali za bilo koju od ovih ekipa na natjecanju, naknadno će dobiti svoje medalje.

2. Uz završnu prijavu natjecatelja, imenuju se i prijavljuju trkači-pratitelji. Samo oni trkači-pratitelji koji su potvrđeni u završnoj prijavi za natjecanje i koji ispunjavaju sljedeće kriterije imaju pravo dobiti medalju zajedno sa svojim natjecateljima koje prate i koji osvajaju medalje:

a) U pojedinačnim disciplinama u kojima se natjecatelji s oštećenjem vida smiju natjecati koristeći više trkača-pratitelja, samo oni trkači-pratitelji koji su završili cijelu disciplinu (od prvog kruga do finala) sa svojim natjecateljem imaju pravo dobiti medalju zajedno s natjecateljem kojega prate.

Napomena 1: Asistenti u disciplinama bacanja i skokova nemaju pravo na medalju.

Napomena 2: Ako natjecatelj prijavi da će u utrci koristiti više od jednog trkača-pratitelja, tada ti trkači-pratitelji neće imati pravo na medalju.

b) U štafetnim utrkama, trkači-pratitelji koji prate atletičare koji osvajaju medalje u finalu popet će se na pobjedničko postolje ceremonije proglašenja zajedno s atletičarima i dobiti medalju.

Napomena: Natjecatelji i trkači-pratitelji pobjedničkih timova, koji su se natjecali u bilo kojem prethodnom krugu natjecanja, naknadno će dobiti svoje medalje.

3. U pojedinačnim disciplinama u kojima se natjecatelji s oštećenjem vida mogu natjecati koristeći više trkača-pratitelja, svi trkači-pratitelji u disciplinama na

atleškoj stazi ili cestovnim utrka (uključujući discipline u kojima se natjecalo više trkača-pratitelja) imaju pravo dobiti diplome u skladu s politikom dodjele diploma kako je određeno u odgovarajućem Vodiču protokola koji se primjenjuje na natjecanju.

4. Promjene u natjecateljskoj kategoriji na natjecanju mogu utjecati na rezultat(e) sportaša, njegov plasman i rekord(e), a utjecaj može varirati u disciplinama na atleškoj stazi i na disciplinama skokova ili bacanja. Nova prijava na disciplinu nakon promjene natjecateljske kategorije podliježe odobrenju tehničkog delegata u skladu s Pravilom 5.3.

Utrke na stazi

Ako je revidirana natjecateljska kategorija još uvijek unutar prihvatljivih natjecateljskih kategorija za disciplinu u kojoj je natjecatelj prijavljen, nije potrebna nova prijava na tu disciplinu. Rezultat, plasman i nagrada koju osvoji natjecatelj vrijede.

Ako je revidirana natjecateljska kategorija izvan prihvatljivih natjecateljskih kategorija za disciplinu u kojoj je natjecatelj prijavljen, rezultat kojega natjecatelj postigne ostat će vrijediti, ali postignuti plasman i nagrada koju je natjecatelj osvojio bit će nevažeći.

Skokovi i bacanja

Ako je revidirana natjecateljska kategorija još uvijek unutar prihvatljivih natjecateljskih kategorija za disciplinu u kojoj je natjecatelj prijavljen, nije potrebna nova prijava na tu disciplinu. Ako se za utvrđivanje pobjednika koristi sustav bodova, bodovi koji određuju plasman i nagradu preračunavat će se u skladu s njegovom revidiranom natjecateljskom kategorijom. Rezultat(i) koje natjecatelj postigne mogu se vrijediti pod uvjetom da se ista natjecateljska pravila primjenjuju u njegovoj revidiranoj natjecateljskoj kategoriji.

Ako je revidirana natjecateljska kategorija izvan prihvatljivih natjecateljskih kategorija za disciplinu u kojoj je natjecatelj prijavljen, rezultat(i) koje natjecatelj postigne mogu se vrijediti pod uvjetom da se ista natjecateljska pravila primjenjuju u njegovoj

revidiranoj natjecateljskoj kategoriji, ali postignuti plasman i nagrada koju je natjecatelj osvojio bit će nevažeći.

PRILOG 1

TEŽINE REKVIZITA PREMA WPA PRAVILIMA

Kategorija F11 - 13

Dobna skupina	Kategorije	Disk Muški	Disk Žene	Koplje Muški	Koplje Žene	Kugla Muški	Kugla Žene
Seniori	F11 - 13	2.00kg	1.00kg	800gr	600gr	7.26kg	4.00kg
U/20	F11 - 13	1.75kg	1.00kg	800gr	600gr	6.00kg	4.00kg
U/17	F11 - 13	1.50kg	1.00kg	700gr	500gr	5.00kg	3.00kg

Kategorija F20

Dobna skupina	Kategorije	Disk Muški	Disk Žene	Koplje Muški	Koplje Žene	Kugla Muški	Kugla Žene
Seniori	F20	2.00kg	1.00kg	800gr	600gr	7.26kg	4.00kg
U/20	F20	1.75kg	1.00kg	800gr	600gr	6.00kg	4.00kg
U/17	F20	1.50kg	1.00kg	700gr	500gr	5.00kg	3.00kg

Kategorija F31 - 38

Dobna skupina	Kategorije	Disk Muški	Disk Žene	Koplje Muški	Koplje Žene	Kugla Muški	Kugla Žene	Čunj M i Ž
Seniori i U/20	F31	--	--	--	--	--	--	397gr
	F32	1.00kg	1.00kg	--	--	2.00kg	2.00kg	397gr
	F33	1.00kg	1.00kg	600gr	600gr	3.00kg	3.00kg	--
	F34	1.00kg	1.00kg	600gr	600gr	4.00kg	3.00kg	--
	F35	1.00kg	1.00kg	600gr	600gr	4.00kg	3.00kg	--
	F36	1.00kg	1.00kg	600gr	600gr	4.00kg	3.00kg	--
	F37	1.00kg	1.00kg	600gr	600gr	5.00kg	3.00kg	--
	F38	1.50kg	1.00kg	800gr	600gr	5.00kg	3.00kg	--
U/17	F31	--	--	--	--	--	--	397gr
	F32	750gr	750gr	--	--	1.00kg	1.00kg	397gr
	F33	750gr	750gr	500gr	500gr	2.00kg	2.00kg	--
	F34	750gr	750gr	500gr	500gr	3.00kg	2.00kg	--
	F35	750gr	750gr	500gr	500gr	3.00kg	2.00kg	--
	F36	750gr	750gr	500gr	500gr	3.00kg	2.00kg	--
	F37	750gr	750gr	500gr	500gr	4.00kg	2.00kg	--
	F38	1.00kg	750gr	600gr	500gr	4.00kg	2.00kg	--

Kategorija F40 - 46

Dobna skupina	Kategorije	Disk Muški	Disk Žene	Koplje Muški	Koplje Žene	Kugla Muški	Kugla Žene
Seniori i U/20	F40 / F41	1.00kg	750gr	600gr	400gr	4.00kg	3.00kg
	F42	1.50kg	1.00kg	800gr	600gr	6.00kg	4.00kg
	F43 / F44	1.50kg	1.00kg	800gr	600gr	6.00kg	4.00kg
	F45 / F46	1.50kg	1.00kg	800gr	600gr	6.00kg	4.00kg
U/17	F40 / F41	1.00kg	750gr	500gr	400gr	3.00kg	2.00kg
	F42	1.00kg	1.00kg	700gr	500gr	5.00kg	3.00kg
	F43 / F44	1.00kg	1.00kg	700gr	500gr	5.00kg	3.00kg
	F45 / F46	1.00kg	1.00kg	700gr	500gr	5.00kg	3.00kg

Kategorija F51 - 57

Dobna skupina	Kategorije	Disk Muški	Disk Žene	Koplje Muški	Koplje Žene	Kugla Muški	Kugla Žene	Čunj M i Z
Seniori i U/20	F51	1.00kg	1.00kg	--	--	--	--	397gr
	F52	1.00kg	1.00kg	600gr	600gr	2.00kg	2.00kg	--
	F53	1.00kg	1.00kg	600gr	600gr	3.00kg	3.00kg	--
	F54	1.00kg	1.00kg	600gr	600gr	4.00kg	3.00kg	--
	F55	1.00kg	1.00kg	600gr	600gr	4.00kg	3.00kg	--
	F56	1.00kg	1.00kg	600gr	600gr	4.00kg	3.00kg	--
	F57	1.00kg	1.00kg	600gr	600gr	4.00kg	3.00kg	--
U/17	F51	750gr	750gr	--	--	--	--	397gr
	F52	750gr	750gr	500gr	500gr	2.00kg	2.00kg	--
	F53	750gr	750gr	500gr	500gr	2.00kg	2.00kg	--
	F54	750gr	750gr	500gr	500gr	3.00kg	2.00kg	--
	F55	750gr	750gr	500gr	500gr	3.00kg	2.00kg	--
	F56	750gr	750gr	500gr	500gr	3.00kg	2.00kg	--
	F57	1.00kg	750gr	500gr	500gr	3.00kg	2.00kg	--

Kategorija F61 - 64

Dobna skupina	Kategorije	Disk Muški	Disk Žene	Koplje Muški	Koplje Žene	Kugla Muški	Kugla Žene
<i>Seniori i U20</i>	<i>F61, F63</i>	<i>1.50kg</i>	<i>1.00kg</i>	<i>800gr</i>	<i>600gr</i>	<i>6.00kg</i>	<i>4.00kg</i>
	<i>F62, F64</i>	<i>1.50kg</i>	<i>1.00kg</i>	<i>800gr</i>	<i>600gr</i>	<i>6.00kg</i>	<i>4.00kg</i>
<i>U17</i>	<i>F61, F63</i>	<i>1.00kg</i>	<i>1.00kg</i>	<i>700gr</i>	<i>500gr</i>	<i>5.00kg</i>	<i>3.00kg</i>
	<i>F62, F64</i>	<i>1.00kg</i>	<i>1.00kg</i>	<i>700gr</i>	<i>500gr</i>	<i>5.00kg</i>	<i>3.00kg</i>

PRILOG 2

Tablica mogućnosti formiranja kategorija – Paraolimpijske igre i svjetska prvenstva

Kategorija	100m	200m	400m	800m	1500m	5000m	10000m	Maraton	Vis	Troskok	Dalj	Disk	Kugla	Koplje	Čunj	Kategorija	
11																11	
12					*	*	*	*	*			*	*	*		12	
13																13	
20																20	
31																31	
32																32	
33													samo žene			33	
34																34	
35					35 & 38							35 & 38	35 & 38 samo žene	35 & 38 samo žene	35 & 38 samo žene		35
36					36 & 38							36 & 38	36 & 38 samo žene	36 & 38 samo žene	36 & 38 samo žene		36
37					37 & 38							37 & 38	37 & 38 samo žene	37 & 38	37 & 38 samo žene		37
38					35, 36 ili 37							35, 36 ili 37	35, 36 ili 37 samo žene		35, 36 ili 37 samo žene		38
40																40	
41																41	
61																61	
42																42	
63																63	
43																43	
62																62	
44																44	
64																64	
45																45	
46																46	
47																47	
51																51	
52	**	**	**	**												52	
53					***	***	***	***								53	
54												****	*****	****		54	
55																55	
56																56	
57																57	



Grupiranje natjecateljskih kategorija prema hijerarhiji klasifikacija i/ili tehničkim pravilima
Kombinacije natjecateljskih kategorija ili discipline koje ne postoje (2018)

*

Kategorija 11 može se natjecati s kategorijom 12. Kategorija 12 može se natjecati s kategorijom 13. Međutim, kategorija 11 ne bi se smjela natjecati s kategorijom 13.

**

Moguće kombinacije T51-53 ili T52-54.

T53 i T54 natječu se kao kombinirana disciplina.

Moguće kombinacije: svako grupiranje od tri uzastopne natjecateljske kategorije.

Moguće kombinacije: svako grupiranje od tri uzastopne natjecateljske kategorije unutar 53-57 (žene) ili 54-57 (muški).

PRILOG 2

Tablica mogućnosti formiranja kategorija – Kontinentalne igre i kontinentalna prvenstva

Kategorija	100m	200m	400m	800m	1500m	5000m	10000m	Maraton	Vis	Troskok	Dalj	Disk	Kugla	Koplje	Čunj	Kategorija	
11					*	*	*	*	*			*	*	*		11	
12																12	
13																13	
20																20	
31																31	
32																32	
33																33	
34																34	
35					35 & 38												35
36					36 & 38												36
37					37 & 38												37
38					35, 36 ili 37												38
40																40	
41																41	
61																61	
42									42,44,63,64							42	
63																63	
43																43	
62																62	
44									42,44,63,64							44	
64																64	
45																45	
46																46	
47																47	
51																51	
52	**	**	**	**												52	
53					***	***	***	***				****		****		53	
54													*****			54	
55																55	
56																56	
57																57	



Grupiranje natjecateljskih kategorija prema hijerarhiji klasifikacija i/ili tehničkim pravilima
Kombinacije natjecateljskih kategorija ili discipline koje ne postoje (2018)

*
**

Kategorija 11 može se natjecati s kategorijom 12. Kategorija 12 može se natjecati s kategorijom 13. Međutim, kategorija 11 ne bi se smjela natjecati s kategorijom 13.
Moguće kombinacije T51-53 ili T52-54.
T53 i T54 natječu se kao kombinirana disciplina.
Moguće kombinacije: svako grupiranje od tri uzastopne natjecateljske kategorije.
Moguće kombinacije: svako grupiranje od tri uzastopne natjecateljske kategorije unutar 53-57 (žene) ili 54-57 (muški).



World Para Athletics

Adenauerallee 212-214
53113 Bonn, Germany

Tel. +49 228 2097-200
Fax +49 228 2097-209

info@worldparaathletics.org
www.worldparaathletics.org

© 2020 International Paralympic Committee – ALL RIGHTS RESERVED
Photo ©: OIS